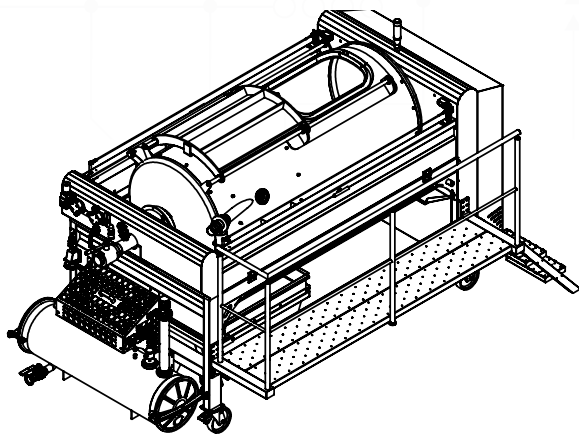
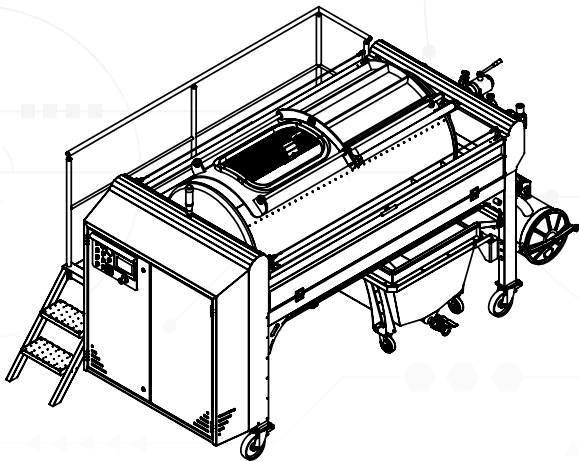


PNEUMATIKUS PRÉS

VP15i - OKOS PRÉS



Úrtartalom: 1.500l

Rendszer: inert gázos rendszer

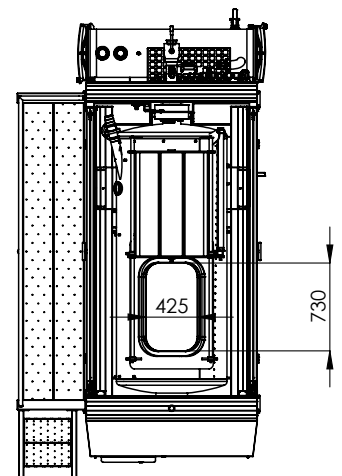
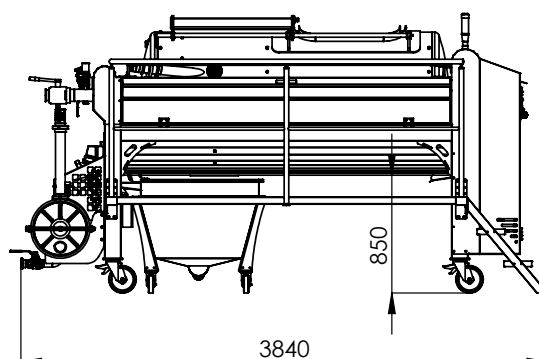
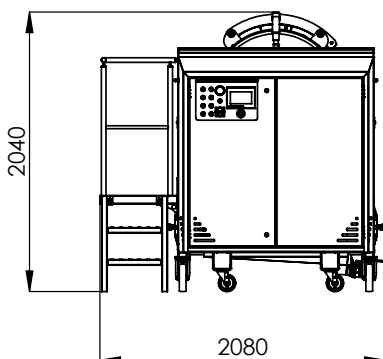
Állapota: új (2023-as modell)

Főbb jellemzők:

- lékivezető csatorna egyedi készítésű integrált szűrővel ellátva
- automatikus vezérlés, 7"-os digitális kijelzővel (AE) + külön manuális vezérlés kapcsolók a présen
- központi töltés figyelmeztető hangjelzéssel (DN80)
- emelt prés kialakítás integrált munkaállvánnyal a prés bal oldalán
- beépített BECKER lamellás kompresszorral (4,40 kW)
- 350 l-es légyűjtő tálca szintérzékelővel (DIN DN50)
- nagy kétszárnyú tolóajtó, speciális kivitelezéssel a könnyebb tisztítás érdekében
- DN1100 tisztítónyílás
- DNB80 központi kivezetés
- DNBC5S központi kivezetés inert gázzal történő préseléshez



**BEMUTATÓ
VIDEÓ**

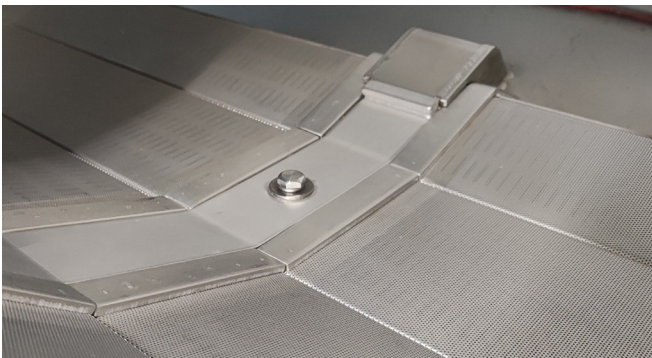
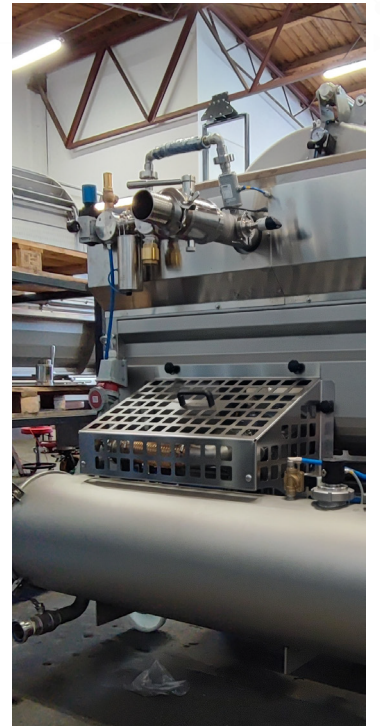


PNEUMATIKUS PRÉS

VP15i - OKOS PRÉS



automatikus vezérlés, 7"-os digitális kijelzővel (AE) + külön manuális vezérlés kapcsolók a présen



Lékvezető csatorna egyedi készítésű integrált szűrővel



350 l-es légyűjtő tálcá szintérezéssel és DIN DN50 kimeneti csatlakozóval

150 l-es puffertartály szintérezéssel és DIN DNG50 kimeneti csatlakozóval