

# JTM sorozat

## Mosó-felhordószalag-aprító



A SRAML JTM mosó-felhordószalag-aprító “három az egyben” gép tökéletes alternatívája a SRAML JP mosó, JT felhordószalag, JM aprító és pépszivattyú gépsorának, abban az esetben, ha kevés hely áll rendelkezésre a gyümölcsfeldolgozáshoz.

**A JTM mosókád-felhordószalag-gyümölcsaprító kombinációja lehetővé teszi a gyümölcsök préselés előtti minőségi és hatékony előkészítését.**

A gyümölcsök először a mosókádban lévő vízbe merülnek, majd miközben a felhordószalag az aprítóba továbbítja azokat, egy sor fúvóka friss vízzel öblíti le az esetleges szennyeződésekkel. A gépegység gyümölcsaprítója (amely a különálló gyümölcsaprítóval azonos jellemzőkkel rendelkezik) a szalagprés tartálya fölé van szerelve, hogy a gyümölcspép az aprítást követően közvetlenül a présbe kerülhessen, így nincs szükség szivattyúra.



*Fúvókák a gyümölcsök friss vízzel történő öblítéséhez.*



*Mosókád egyszerű válogatóasztallal*

## Termék specifikációk

### Fő tulajdonságok

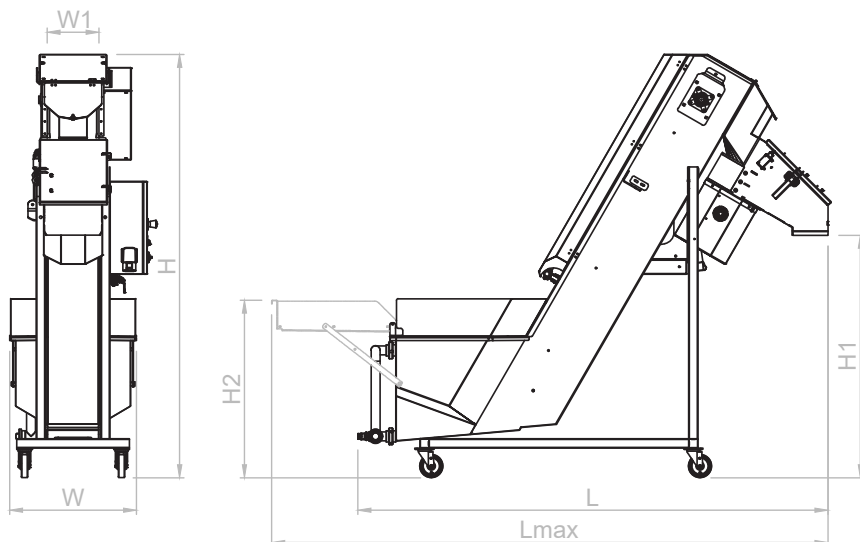
- rozsdamentes acélszerkezet bolygókerékekre szerelve
- mosókád mosóvíz-túlfolyóval és vízelvezető szeleppel
- lapátos kialakítású felhordószalag
- friss vizes fűvókarendszer, amely leöblíti a gyümölcsöt a felhordószalagon
- a felhordószalag hajtóműve védőburkolattal van ellátva
- cserélhető vágógyaluvallal ellátott gyümölcsaprító

### Opciók

- különböző hosszúságokban elérhető felhordószalag
- érzékelővel felszerelt adagoló kapu csomagprés számára
- különböző lyukátmérőkkel elérhető cserélhető vágógyalu



Összecsukható rácsos válogatóasztal a mosókádon



### Előnyök a Sraml standard termékcsaládhoz képest

- kisebb területigény
- nincs szükség pépszivattyúra
- alacsonyabb költség

### Hátrányok a Sraml standard termékcsaládhoz képest

- kevésbé hatékony mosás
- a gyümölcsöt mosás után nem lehet leellenőrizni
- az aprító magasan van elhelyezve, ezért nehezebben tisztítható
- az alapgép kizárólag szalagpréssel kompatibilis

## Műszaki adatok

		JTM1000	JTM3000	JTM6000	JE1000	JE3000
Teljesítmény	kg/h	1000	3000	6000	1000	3000
L	mm	3080	2680	2680	2340	2460
Lmax	mm	3030	3190	3190	2850	2980
W	mm	690	830	830	690	830
W1	mm	260	400	400	260	400
H	mm	2460	2700	2700	2460	2700
H1	mm	1350	1550	1550	1870	2100
H2	mm			960		
Tömeg	kg	210	330	390	150	270
Üzemi teljesítmény	kW	3,6	3,6	6,1	0,6	0,6

A műszaki adatok tájékoztató jellegűek. A változtatás jogát fenntartjuk!

