

JF SOROZAT

# Öntisztító szűrő

A SRAML JF öntisztító szűrő feldolgozás után eltávolítja a gyümölcsleiben vagy pürében lévő esetleges gyümölcshabokat, illetve csökkenti a gyümölcsleiben található lebegő üledék mennyiségét. A szűrő egy speciális öntisztító funkcióval rendelkezik, amely a működés közben végzett öntisztítással rendkívül hatékony munkát végez.

A SRAML JF öntisztító szűrősort úgy tervezték, hogy a feldolgozást követően eltávolítsa a gyümölcsleiben vagy pürében található nagyobb gyümölcshabokat, illetve egy külön szűrőelem segítségével, csökkentse a lebegő üledék mennyiségét a gyümölcsleiben.

A szűrő működés közben önmagát tisztítja, így elkerülhető a hatékonyság csökkenése vagy a dugulás, illetve nincs szükség kézi tisztításra.

A SRAML JF öntisztító szűrők gumi járókerékkel ellátott szivattyúval, szűrőbetét-cserélő rendszerrel, üveg kémlelőcsővel és a szűrőben visszamaradt részecskék eltávolítására szolgáló kaparó egységgel vannak szerelve, illetve számos bővítési lehetőséggel rendelkeznek, így a legszigorúbb szűrési szabványoknak is megfelelnek.



Opció: folyadékszint-kapcsoló az automatikus indítás és leállítás számára

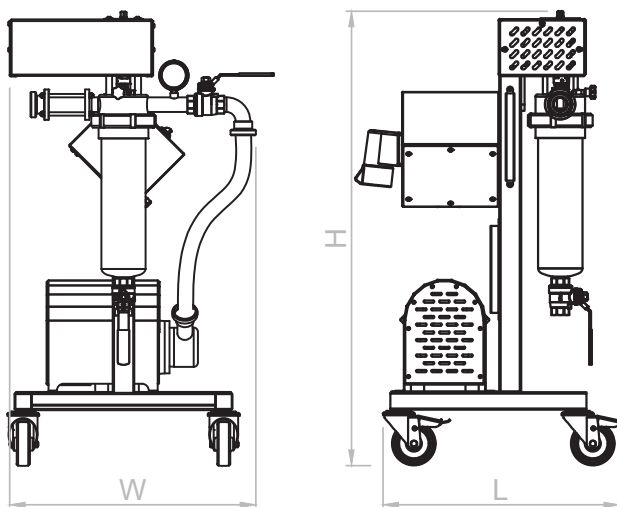


Opció: automatikus szilárdanyag ürítő rendszer nyomásérzékelővel

## Termék specifikációk

### Főbb tulajdonságok

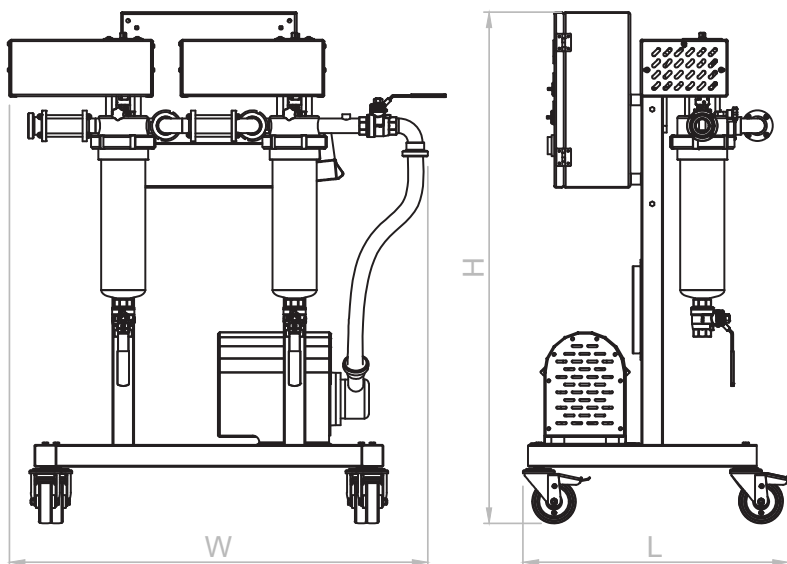
- kocsira szerelt kompakt, rozsdamentes acélból készült kivitel
- beépített, gumi járókerékkel ellátott szivattyú
- rostélyrácsos szűrőbetét
- villanymotor a szűrőbetét forgatásához
- gyors szűrőbetét-cserélő rendszer
- kívülről, működés közben is állítható feszítésű kaparóegység
- kézi leeresztő szeleppel ellátott alsó szűrőház a szilárd anyagok összegyűjtéséhez
- nyomásmérő óra
- kémlelőcső a termék áramlásának megfigyeléséhez



JF Öntisztító szűrő

### Opciók

- különböző méretű szűrőbetét (50 és 3000 µm közötti méretben)
- automatikus szilárdanyag-ürítő rendszer nyomásérzékelővel
- folyadékszint-kapcsoló az automatikus indítás és leállítás számára



Kétfokozatú 2JF öntisztító szűrő, szivattyúval

## Műszaki adatok

		JF1500	JF3000	2JF1500	2JF3000
Teljesítmény	l/h	1500*	3000*	3000*	6000*
L	mm	500	800	570	800
W	mm	570	740	960	1130
H	mm	1050	1480	1170	1585
Tömeg	kg	42	110	95	240
Üzemi teljesítmény	kW	1,25	1,5	1,4	1,9

A műszaki adatok tájékoztató jellegűek. A változtatás jogát fenntartjuk.

\*a szűrőelemtől függően

