

JP sorozat Gyümölcsmosó



A gyümölcsmosó a gyümölcsök feldolgozás előtti kíméletes és hatékony tisztítására, a lazán rátapadt idegen anyagok eltávolítására szolgál.

A SRAML JP gyümölcsmosó gép egy vízben forgó, központi kefével ellátott, perforált forgódob segítségével végzi a gyümölcsök feldolgozás előtti mosását.

A vízzel és kefékkel végzett mosási technika a lehető legkíméletesebb mosási módszer. A gyümölcs speciális lapátok segítségével halad keresztül a mosóberendezésen, miközben a víz és a kefék eltávolítják az esetleges fűszálakat, leveleket vagy egyéb szennyeződések a gyümölcstről, előkészítve azt a feldolgozás következő lépésére.

Főbb jellemzők

- rozsdamentes acélszerkezet bolygókerékerekre szerelve
- perforált forgódob speciális terelőlapátokkal, amelyek finoman továbbítják a gyümölcsöt a mosási folyamat végéig
- kivezetőrács a tiszta gyümölcs továbbvezetéséhez

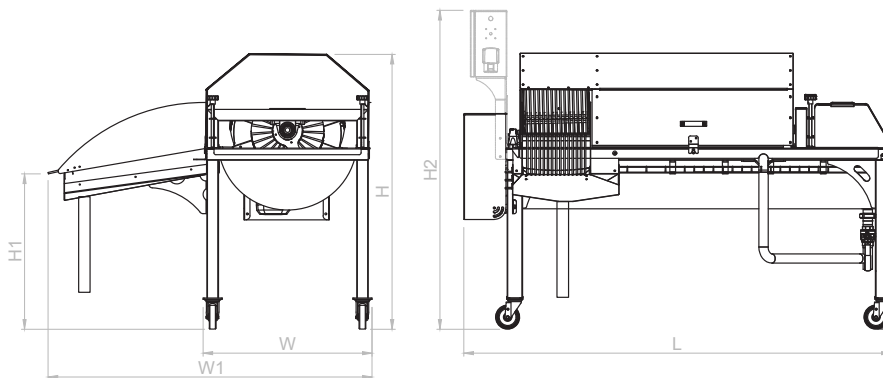
Termék specifikációk

Főbb tulajdonságok

- rozsdamentes acélszerkezet bolygókerékekre szerelve
- perforált forgódob speciális terelőlapátokkal, amelyek finoman továbbítják a gyümölcsöt a mosási folyamat végéig
- kivezetőrács a tiszta gyümölcs továbbvezetéséhez, a lecsepegő víz eltávolításával
- frekvenciaváltóval ellátott villanymotor a dob forgatásához
- egyszerűen eltávolítható kefék a belső tér tisztításához
- védőburkolat

Opciók

- bal- vagy jobboldali kivitel, a gyümölcskivezetés helyétől függően
- elektromos szekrény frekvenciaváltóval
- AISI 316 rozsdamentes acélból készült kivitel



JP3000 mosó elektromos szekrényel.



Mosás előtt.



Mosás után.

Műszaki adatok

		JP3000	JP6000
Teljesítmény	kg/h	3000	6000
L	mm	2250	3000
W	mm	900	
W1	mm	1680	
H	mm	1430	
H1	mm	800	
H2	mm	1660	
Tömeg	kg/h	265	315
Üzemi teljesítmény	kW	0,75	1,1

A műszaki adatok tájékoztató jellegűek. A változtatás jogát fenntartjuk!

