

FP sorozat

Pneumatikus gyümölcsprés

A SRAML FP pneumatikus gyümölcsprés válasz a gyümölcsfeldolgozás legújabb trendjére. A prés számos kivitelben elérhető és részletes konfigurálási lehetőséggel biztosítja, hogy a termelési stílusához leginkább illő beállításokkal dolgozhasson. Az eredmény kiváló teljesítmény és prémium minőségű termékek előállítása.



Az FP pneumatikus gyümölcsprés a gyümölcspépet egy vagy több préselési ciklusban egy felfújható membrán segítségével a présdob perforált elvezetőcsatornáihoz préseli, a lehető legtöbb gyümölcslevet kinyerve ezáltal.

Miután a központi töltőnyíláson keresztül betöltöttük a gyümölcspépet a vízszintes présdobba, a gép egy membrán felfújásával a dob oldalán található perforált léelvezető csatornákhöz préseli a gyümölcspépet, ahonnan a gyümölcsle a dob alatti gyűjtőtálcába folyik. Több préselési ciklust hajthatunk

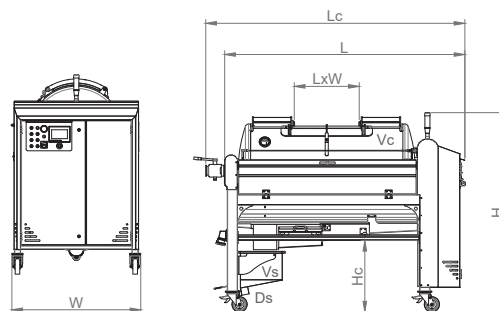
vége a kívánt eredmény eléréséig. A még jobb eredmény elérése érdekében érdemes a ciklusok között fellazítani a gyümölcspépet, újra felszabadítva ezzel a léelvezető csatornák perforált felületét. A gyümölcspép fellazítása a henger forgatásával érhető el.

Termék specifikációk

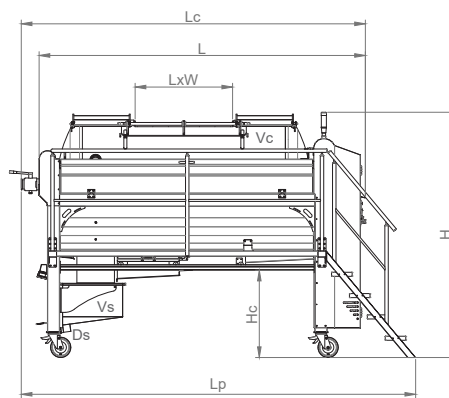
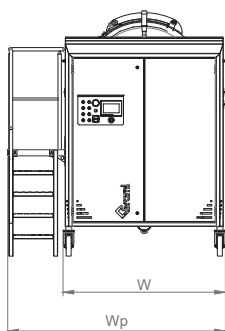
Fő tulajdonságok

- teljes egészében rozsdamentes acélból készült keret és henger, bolygókerékekre szerelve
- élelmiszeripari minősítéssel rendelkező rugalmas, felfújható membrán a présdobban
- lélelvezető rendszer: finom perforációval és lefolyóelemekkel borított lélelvezető csatornák
- a prés felső és alsó oldala kinyitható a könnyedén elvégezhető tisztítás érdekében
- magas felépítés, hogy a prés alá helyezett tartály vagy ürítő csiga segítségével egyszerűen kivitelezhető legyen a visszamaradt szilárd anyagok ürítése
- csúszásmentes lemezekkel, lépcsőkkel és korlátokkal felszerelt préshez rögzített emelvény, ami biztonságos hozzáférést tesz lehetővé a dob felső oldalához (kivéve FP11e)
- tömítéssel ellátott toloajtók kézi nyitással és zárással (kivéve FP52)
- pneumatikus meghajtású vízzáró toloajtók felfújható tömítésekkel, melyek a vezérlőpanelen lévő kapcsolóval működtethetők (kizárólag az FP52-re vonatkozik)

FP5e-FP21e



FP26-FP52



- tengelyirányú pépbetöltés a henger tengelyén keresztül
- automatikus programok ismételt préselési és lazítási ciklusokkal
- ürítőcsiga a prés alatt, a szilárd anyagok kiürítéséhez
- vízvisszaforgatással ellátott beépített tisztítórendszer, szilárdanyag-szeparátorral és nagynyomású szivattyúval

Műszaki adatok

		FP5e**	FP8e**	FP11e	FP15e	FP21e	FP26	FP32	FP44*	FP52*
Dob térfogata, Vc	L	500	800	1100	1500	2100	2600	3200	4400	5200
Ajtó méret, H x SZ	mm	575x380	640x390	640x420	880x420	880x430	960x430	960x430	960x430	960x430
Gyűjtőkád-csap átmérője, Ds	∅	1 1/2"	1 1/2"	1 1/2"	1 1/2"	1 1/2"	1 1/2"	1 1/2"	1 1/2"	1 1/2"
Gyűjtőkád térfogata, Vs	L	100	100	100	150	180	240	320	440	500
Hossz tengelyirányú betöltéssel, Lc	mm	2230	2520	2560	3060	3200 (3700)	3400 (3900)	3900 (4450)	4160 (4640)	4660 (5140)
Hosszúság, L	mm	2040	2330	2370	2870	3020	3220	3720	3960	4460
Szélesség, W	mm	1150	1150	1270	1270	1470 (2020)	1600 (2150)	1650 (2200)	1850 (2400)	1850 (2400)
Magasság, H	mm	1970	1970	1970	1970	2350	2420	2470	2650	2650
Szárazanyag ürítési magasság, Hc	mm	600	600	600	600	850	850	850	850	850
Tápegység beépített kompresszorral	kW	2,5	2,8	3	4,4	4,8	6	7	8,5	12,2
Önsúly	kg	480	520	670	710	1100	1300	1410	1720	2220

*Pneumatikus meghajtású toloajtó felfújható tömítéssel

** Nagyméretű kerek gyűjtőkáddal

A műszaki adatok tájékoztató jellegűek. A változtatás jogát fenntartjuk!

