

DTP sorozat Kétszalagos prés



A SRAML DTP kétszalagos prés segítségével egyszerű a gyümölcsle készítés. A gép a gyümölcspépet két mozgó szalag és egy sor henger közé préseli, így maximalizálva a kipréselt gyümölcsle mennyiségét. A gyümölcsle ezután a szalagon keresztül a gyűjtőtálcákba kerül.

Az óránként akár 10.000 kg gyümölcspépet is feldolgozó DTP kétszalagos prés lehetővé teszi nagy mennyiségű, kiváló minőségű gyümölcsle kinyerését, minimális munkaerőköltséggel.

A gyümölcspép az adagoló tartályból egyenletes rétegben, a terítőhenger segítségével a szőtt léáteresztő szalagra kerül. A gép először lecsöpögteti a gyümölcspépet, majd a felső szalag befedi azt, és egy sor hengerrel fokozatos nyomást gyakorol rá, ezt követően a gyümölcsle a szalagon keresztül a gyűjtőtálcákba kerül. A kinyerhető gyümölcsle mennyiségének növelése érdekében a pép végül utópréselő hengerek között halad át.

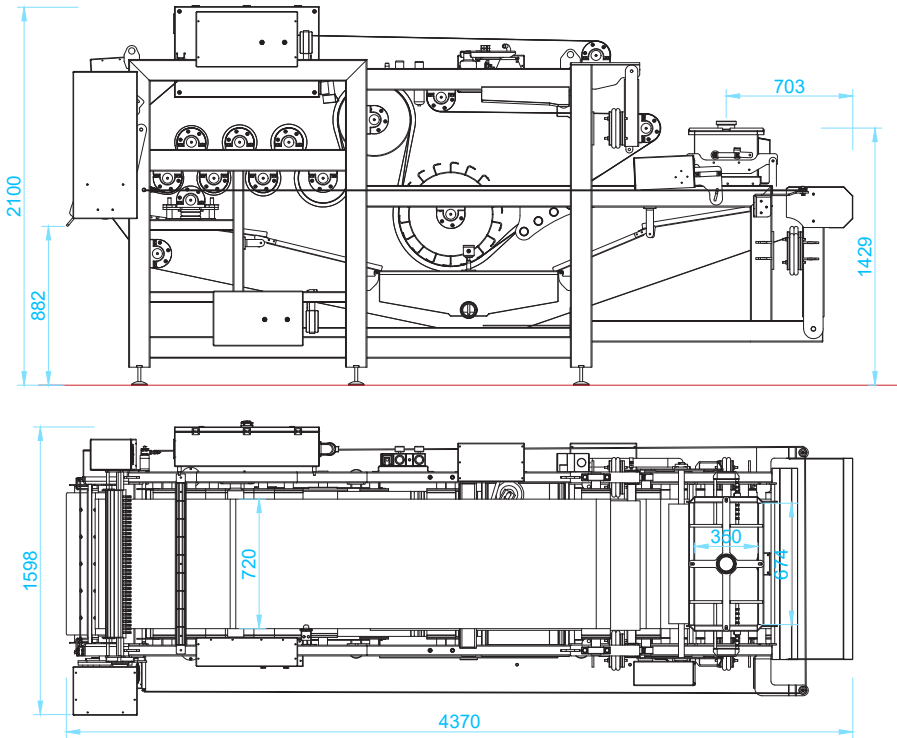
A gyűjtőkádban összegyűjtött gyümölcslet gyorsan tartályokba juttathatjuk, megakadályozva ezzel a további oxidációt. A SRAML DTP gyümölcsprés adagoló tartállyal, pépvastagság- szabályozóval, szintkapcsolóval, maximális hozamot biztosító utópréselő hengerrel, két darab kifogástalan higiénia biztosító, nagynyomású tisztítóegységgel és szilárdanyag-eltávolítóval van felszerelve, hogy megfeleljen a gyümölcsfeldolgozás legmagasabb szintű követelményeinek.

Termék specifikációk

Főbb tulajdonságok

- rozsdamentes acélkeret állítható vízszintező lábakra szerelve
- csapágyazott préshengerek
- péptartály adagoló hengerrel, mellyel a pépréteg vastagsága, szélessége és átviteli sebessége állítható
- pépadagoló tartályba épített szintkapcsolók, amelyek az előtte lévő berendezéseket képesek indítani vagy leállítani
- légrugós szíj feszítő rendszer
- frekvenciaváltós motorral ellátott szíjhajtás

- egyszerűen kivehető gyümölcsle gyűjtő tálcák és szintkapcsolóval felszerelt kádak
- szőtt szűrőszalag
- utópréselő henger a többi hengertől függetlenül állítható nyomással
- két nagy nyomású tisztítóegység a felső és az alsó szalag tisztításához
- vészleállító biztonsági berendezés
- műanyag szilárdanyag-eltávolító egység



Opciók

- szalagmosóvíz-visszaforgató egység, szilárdanyag-leválasztó szűrővel és nagy nyomású szivattyúval



Automatikus szalagfeszítő rendszer.

Műszaki adatok

		DTP72 COMPACT	DTP72	DTP120	DTP150
Teljesítmény	kg/h	3700	4500	7500	10000
L	mm	3700	4070	5440	5440
W	mm	1600	1600	2085	2385
W1	mm	720	720	1200	1500
H	mm	2100	2100	2340	2340
H1	mm	1410	1410	1680	1680
H2	mm	880	880	1060	1060
Tömeg	kg	2900	3200	4800	5600
Üzemi teljesítmény	kW	4,2	4,2	4,5	6,5
Préshengerek száma	-	7	9	11	11

A műszaki adatok tájékoztató jellegűek. A változtatás jogát fenntartjuk!

