



PNEUMATIC PRESSES



PNEUMATISCHE TRAUBENPRESSEN



PRESSE PNEUMATICHE





ABOUT US

SRAML is a family company founded in 1994, which operates in the area of production of stainless steel products. Originally focused on the production of pneumatic presses, the company eventually expanded its range of activities to manufacturing all kinds of fruit processing machinery. Today our company offers a wide range of products with different capacities for the production of wine, fruit juices and purées.

Our products are made from the finest materials and meet various security requirements and standards, which we are proud of. This is also recognized by our satisfied customers. It is important for us to justify customers' confidence. We strongly believe that quality, reliable and durable machines for fruit processing lead to excellent final products.

Flexibility is our distinction. We listen to customers' desires and needs about their final products, we discuss them and try to respond to them with the best possible solution. The solution has to be reliable, sustainable and environmentally friendly.

ÜBER UNS

Die Firma **SRAML** ist ein Familienbetrieb, der im Jahr 1994 gegründet wurde und in der Herstellung von Produkten aus rostfreiem Stahl etabliert ist. Das Unternehmen hat sich neben seiner ursprünglichen Orientierung, der Herstellung von Traubenpressen, mit der Zeit zum Hersteller von Maschinen für die Verarbeitung von Obst entwickelt. Heute bietet SRAML eine breite Palette von Produkten mit verschiedenen Kapazitäten, die der Herstellung von Wein, Obstsaften und Obstmus dienen.

Unsere Produkte werden aus den besten Werkstoffen hergestellt und entsprechen verschiedenen internationalen Sicherheitsrichtlinien. Unsere Produkte sind von hoher Qualität, was auch von unseren zufriedenen Kunden bestätigt wird. Wir bieten unseren Kunden stets Produkte an, mit denen wir Ihr Vertrauen rechtfertigen. Hochwertige, verlässliche und langlebige Maschinen für die Trauben- und Obstverarbeitung leisten ihren Beitrag zur Herstellung von Spitzenerzeugnissen, davon sind wir fest überzeugt.

Flexibilität ist unser Vorzug. Wir schenken unseren Kunden Gehör, berücksichtigen ihre Wünsche und Bedürfnisse, besprechen mögliche Verbesserungen und liefern ihnen die bestmöglichen Produkte. Diese müssen verlässlich, solide und umweltfreundlich sein.

CHI SIAMO

SRAML è un'azienda familiare fondata nel 1994 che opera nel settore della produzione di prodotti in acciaio inossidabile. Originariamente focalizzata sulla produzione di presse pneumatiche, l'azienda col tempo ha ampliato le sue attività di produzione anche ad altri tipi di macchine per la lavorazione della frutta. Oggi la nostra azienda offre una vasta gamma di prodotti con diverse capacità per la produzione di vino, succhi di frutta e puree.

I nostri prodotti sono fatti con i migliori materiali e soddisfano diversi requisiti di sicurezza e di questo siamo orgogliosi. Questo è anche riconosciuto dai nostri clienti soddisfatti. È importante per noi giustificare la fiducia dei clienti. Siamo fermamente convinti che solamente le macchine per lavorazione di frutta di qualità, affidabili e durevoli garantiscono ottimi prodotti finali.

La flessibilità è la nostra distinzione. Ascoltiamo i desideri e le esigenze dei clienti sui loro prodotti finali, li discutiamo e cerchiamo di rispondere ad essi con la migliore soluzione possibile. La soluzione deve essere affidabile, sostenibile e rispettosa per l'ambiente.



ICONOGRAPHY & DESCRIPTION
 IKONOGRAPHIE & BESCHREIBUNG
 ICONOGRAFIA & DESCRIZIONE



GRAPE PRESSING
 PRESSEN DER TRAUBEN
 PRESSATURA DELL'UVA

ATTRIBUTES / EIGENSCHAFTEN / ATTRIBUTI



Customizable
 Ausbaufähig
 Configurabile



Touch-screen
 Touch-screen
 Touch-screen



Safety devices
 Sicherheitsausrüstungen
 Dispositivi di sicurezza



Inert gas system
 Inertgasanlage
 Sistema di gas inerte



Intelligent programs
 Intelligente Programme
 Programmi intelligenti



Food contact materials
 Lebensmittelkontaktmaterialien
 Adatto contatto alimentare



Resistant materials
 Beständigen Materialien
 Materiali resistenti



Easy cleaning
 Einfache Reinigung
 Pulizia facile

i INFO

Models / Modelle / Modelli

Dry weight / Leergewicht / Peso

Power source / Antriebsleistung / Alimentazione



ECO (VPe)

PURPOSE

SRAML VPe series of presses is intended for smaller winemakers who want to produce high quality wines. VPe presses excel because of their simple structure, which makes them easy to use and allows fast and thorough cleaning afterwards. The most important advantage is their cost-effectiveness, as the presses are adapted for pressing small quantities of grapes. SRAML VPe presses can be upgraded with a variety of additional options.

ZWECK

Die Pressen aus der Serie **SRAML VPe** sind für kleinere Winzerbetriebe geeignet, die hochwertige Weine erzeugen. Die Pressen SRAML VPe zeichnen sich durch ihre einfache Konstruktionsweise aus, die einen einfachen Einsatz und eine gründliche Reinigung ermöglicht. Ihr wichtigster Vorzug ist ihre Wirtschaftlichkeit. Sie sind zum Pressen von kleineren Traubenmengen geeignet. Die Pressen SRAML VPe können durch eine breite Palette von Zusätzen erweitert werden.

SCOPO

La serie di presse **SRAML VPe** è destinata ai piccoli produttori di vino che intendono produrre vini di alta qualità. Le presse VPe eccellono per la loro struttura semplice, che li rende facili da usare e permette una pulizia veloce e completa dopo l'uso. Il vantaggio più importante è il costo-efficacia, perché le presse sono adatte per la pressatura di piccole quantità d'uva. Le presse SRAML VPe possono essere adattate al cliente con una varietà di opzioni aggiuntive.



ECO



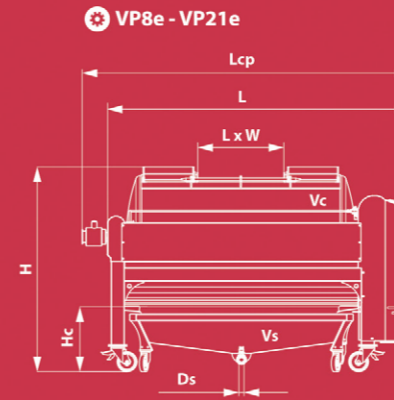
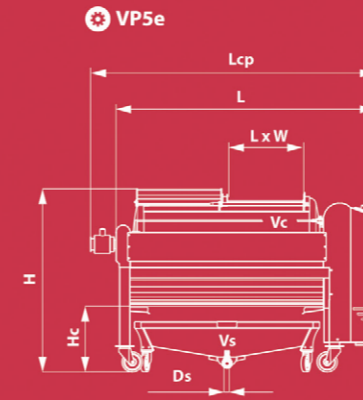
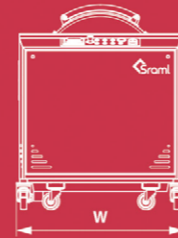
Basic version

- Entirely made of stainless steel.
- Pivoting wheels with double break.
- Cylinder rotation to both sides: left-right.
- Quiet vane compressor from BECKER.
- Quiet fan for fast airflow till +0,2 bar.
- Quiet fan for vacuuming the membrane.
- AE automation.
- Separate manual operation of the press.
- Safety cord with interlocks on both sides and at the back of the press.
- Big door opening on the cylinder.
- VP5e with single sliding door.
- VP8e, VP11e, VP15e and VP21e with double sliding doors.
- Special design for easy cleaning under the sliding doors.
- Big collection tray on pivoting wheels with a sieve on the outlet.
- VP21e: upper and lower sides on hinges on one side of the press.
- Declaration of conformity CE.
- PED documentation.

ECO (VPe)



Technical data is informative. We reserve the right to make changes.
Technischen Angaben unverbindlich, Änderungen vorbehalten.
I dati tecnici sono indicativi. Ci riserviamo il diritto di modifiche.



		VP5e	VP8e	VP11e	VP15e	VP21e
Vc	lit	500	800	1100	1500	2100
L x W	mm	575 x 380	640 x 390	640 x 390	880 x 420	880 x 430
Ds	Ø	1"	1"	1"	1¼"	1¼"
Vs	lit	230	320	405	515	820
Lcp	mm	2130	2410	2520	3020	3180
L	mm	1960	2240	2350	2850	3010
W	mm	1040	1140	1270	1270	1470
H	mm	1390	1480	1560	1560	1840
Hc	mm	450	470	490	490	580
▲*	kW	2,5	2,8	3	4,4	4,8
⚖	kg	310	370	530	670	890

Whole grapes - Loading through door Ganze Trauben - Trommel Tür Uva intera - Carico attraverso la porta	kg	400	640	880	1200	1700
Fresh Destemmed grapes - Axial loading Frischmaische - Zentralbefüllung Uva diraspata - Carico assiale	kg	1400	2240	3080	4200	5900
Fermented grapes - Axial loading Vergorene Maische - Zentralbefüllung Uva fermentata - Carico assiale	kg	1900	3040	4180	5700	8000

* With built-in compressor.
* Mit eingebautem Kompressor.
* Con compressore incorporato.



Grundausführung

- Die Presse wird vollständig aus rostfreiem Stahl hergestellt.
- Lenkrollen mit Doppelbremse.
- Ruhiges Drehen der Trommel in beide Richtungen: links-rechts.
- Leise und ruhige BECKER Lamellenkompressoren.
- Leiser Ventilator für schnellen Luftdurchfluss bis +0,2 bar.
- Leiser Ventilator zur Evakuierung der Membran.
- Automatik AE.
- Separate manuelle Bedienung.
- Sicherheitsseil an beiden Seiten und an der Rückseite der Presse.
- Große Türöffnung an der Trommel.
- VP5e einflügelige Schiebetür.
- VP8e, VP11e, VP15e und VP21e verfügen über zweiflügelige Schiebetüren.
- Spezielle Ausführung für einfache Reinigung unter der Schiebetür.
- Große Saftwanne auf Lenkrollen mit Sieb am Auslaufrohr.
- VP21e: das obere und untere Seitenteil wird auf einer Seite geöffnet.
- Konformitätserklärung CE.
- Planung und Herstellung gemäß den PED Normen für Druckbehälter.



Versione base

- Completamente in acciaio inox.
- Ruote pivotanti con doppio freno.
- Rotazione del cilindro in entrambe le direzioni: destra-sinistra.
- Compressore ad alette BECKER.
- Soffiante silenzioso per uno scorrimento veloce dell'aria fino a +0,2 bar.
- Soffiante silenzioso per l'aspirazione della membrana.
- Automazione AE.
- Separata gestione manuale della pressa.
- Corda di sicurezza ai lati e alla parte posteriore della pressa.
- Grande apertura della porta sul cilindro.
- VP5e con porta scorrevole singola.
- VP8e, VP11e, VP15e e VP21e con porta scorrevole doppia.
- Costruzione speciale per una facile pulizia sotto le porte scorrevoli.
- Vasca grande per il mosto su ruote rotanti e con griglia sullo scarico.
- VP21e: lato superiore e inferiore su cerniere su un lato della pressa.
- Dichiarazione di conformità CE.
- Documentazione PED.



Additional options

- AT automation.
- Axial loading with valves DN65, DN80 or DN100.
- Axial loading with pressure sensor.
- VP5e, VP8e, VP11e: supply voltage 230 V, monophasic.
- Elevated press framework and tray legs.
- Non perforated doors for maceration.
- Cleaning opening on cylinder.
- VP15e, VP21e: sliding collection tray.
- Lower and upper sides on hinges.
- Level switch in collection tray.



Optionen

- Automatik AT.
- Zentralbefüllung mit Ventilen DN65, DN80 oder DN100.
- Drucksensor an der Zentralbefüllung.
- VP5e, VP8e, VP11e: Anschluss-Spannung 230 V, einphasig.
- Erhöhtes Gestell und Wannenfüße.
- Tür für die Mazeration.
- Reinigungsöffnung auf der Trommel.
- VP15e, VP21e: Gleitwanne.
- Oberes und unteres Seitenteil klappbar.
- Niveauschalter in der Wanne.



Opzioni aggiuntive

- Automazione AT.
- Caricamento assiale con valvole DN65, DN80 o DN100.
- Caricamento assiale con sensore di pressione.
- VP5e, VP8e, VP11e: alimentazione 230 V, monofase.
- Struttura della pressa e gambe della vasca elevate.
- Porta non forata per macerazione.
- Apertura per la pulizia sul cilindro.
- VP15e, VP21e: vasca scorrevole.
- Lati superiori e inferiori su cerniere.
- Sonda livello nella vasca.



STANDARD (VP)

PURPOSE

SRAML VP series is intended for winemakers with larger quantities of grapes. SRAML VP presses are equipped with standard equipment, including a touch screen, which allows modifying programs and creating new ones. Despite a higher level of complexity, the SRAML VP presses are still user friendly, since the operation with touch screen is simple. Easy and thorough is also the cleaning after the use of the presses.

ZWECK

Die Pressen aus der Serie **SRAML VP** sind für Winzer bestimmt, die größere Mengen von Trauben verarbeiten. Die SRAML VP Pressen werden mit umfangreicher Grundausstattung geliefert. Unter anderem auch mit einem Touchscreen, der eine beliebige Zusammensetzung und Änderung der Programme ermöglicht. Trotz der Vielfältigkeit der Anwendungsmöglichkeiten, ist die Maschine sehr einfach zu bedienen. Nach dem Gebrauch ist die Presse schnell und gründlich zu reinigen.

SCOPO

La serie di presse **SRAML VP** è destinata a produttori di vino con grandi quantità d'uva. La versione base delle presse SRAML VP è equipaggiata con uno schermo tattile, che permette di modificare i programmi e di crearne nuovi. Nonostante una complessità più elevata delle macchine, le presse VP SRAML sono ancora facili da usare in quanto l'operazione con lo schermo tattile è semplice. La pulizia dopo l'uso della pressa è facile e veloce.

STANDARD



Basic version

- Entirely made of stainless steel.
- Pivoting wheels with double break.
- Cylinder rotation to both sides: left-right.
- Quiet vane compressor from BECKER.
- Quiet fan for fast airflow till +0,2 bar.
- Quiet fan for vacuuming the membrane.
- Axial loading.
- AT automation with touch screen.
- Separate manual operation of the press.
- Safety cord with interlocks on both sides and at the back of the press.
- Big door opening on the cylinder.
- Big double sliding doors.
- Special design for easy cleaning under the sliding doors.
- Big collection tray on pivoting wheels with a sieve on the outlet.
- Central opening of the upper sides.
- Central opening of the lower sides.
- Declaration of conformity CE.
- PED documentation.



Grundauführung

- Die Presse wird vollständig aus rostfreiem Stahl hergestellt.
- Lenkrollen mit Doppelbremse.
- Ruhiges Drehen der Trommel in beide Richtungen: links-rechts.
- Leise und ruhige BECKER Lamellenkompressoren.
- Leiser Ventilator für schnellen Luftdurchfluss bis +0,2 bar.
- Leiser Ventilator zur Evakuierung der Membran.
- Zentralbefüllung.
- Automatik AT (Touchscreen).
- Separate manuelle Bedienung.
- Sicherheitsseil an beiden Seiten und an der Rückseite der Presse.
- Große Türöffnung an der Trommel.
- Große zweiflügelige Schiebetür.
- Spezielle Ausführung für einfache Spülung und Reinigung unter der Schiebetür.
- Große Saftwanne auf Lenkrollen mit Sieb am Auslaufrohr.
- Mittiges Öffnen der oberen Seitenteile.
- Mittiges Öffnen der unteren Seitenteile.
- Konformitätserklärung CE.
- Planung und Herstellung gemäß den PED Normen für Druckbehälter.



Versione base

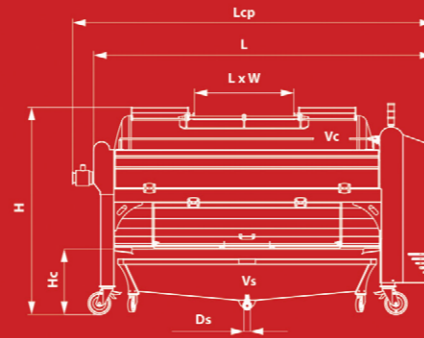
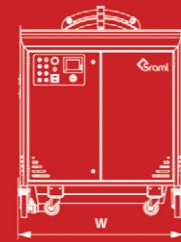
- Completamente in acciaio inox.
- Ruote pivotanti con doppio freno.
- Rotazione del cilindro in entrambe le direzioni: destra-sinistra.
- Compressore ad alette BECKER.
- Soffiante silenzioso per uno scorrimento veloce dell'aria fino a +0,2 bar.
- Soffiante silenzioso per l'aspirazione della membrana.
- Caricamento assiale.
- Automazione AT con schermo tattile.
- Gestione manuale della pressa separata.
- Corda di sicurezza ai lati e alla parte posteriore della pressa.
- Grande apertura della porta sul cilindro.
- Grande porta scorrevole doppia.
- Costruzione speciale per una facile pulizia sotto le porte scorrevoli.
- Vasca grande per il mosto su ruote ruotanti e con griglia sullo scarico.
- Apertura centrale dei lati superiori.
- Apertura centrale dei lati inferiori.
- Dichiarazione di conformità CE.
- Documentazione PED.



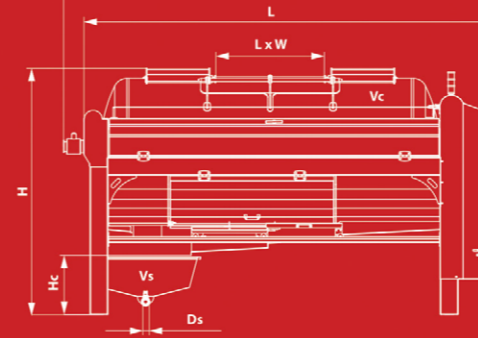
STANDARD (VP)



VP26 - VP60



VP80 - VP150



Technical data in Informatica. We reserve the right to modify the technical specifications without notice. Anche se non è obbligatorio, i dati tecnici sono indicativi. Ci riserviamo il diritto di modificare.

		VP26	VP32	VP44	VP52	VP60	VP80	VP100	VP120	VP150
Vc	lit	2600	3200	4400	5200	6000	8000	10000	12000	15000
L x W	mm	960 x 430	960 x 430	960 x 430	960 x 430	960 x 430	960 x 430	1150 x 430	1150 x 430	1150 x 430
Ds	Ø	11 1/2"	11 1/2"	11 1/2"	11 1/2"	11 1/2"	11 1/2"	2"	2"	2"
Vs	lit	1015	1400	1600	1850	2100	1900**	1150**	1400**	1600**
Lcp	mm	3380	3880	4070	4570	5070	5300	6300	5900	6400
L	mm	3200	3700	3900	4400	4900	5100	6100	5700	6200
W	mm	1600	1650	1850	1850	1850	2360	2360	2450	2450
H	mm	1990	1990	2220	2220	2220	2850	2850	3400	3400
Hc	mm	610	610	650	650	650	850	850	850	850
▲*	kW	6	7	8,5	12,2	12,2	23	23	27	***
⚠	kg	1150	1310	1630	2130	2530	3700	3950	48000	5330
Whole grapes - Loading through door Ganze Trauben - Trommeltür Uva intera - Carico attraverso la porta	kg	2100	2600	3500	4200	4800	5000	6200	7500	9000
Fresh destemmed grapes - Axial loading Frischmaische - Zentralbefüllung Uva diraspata - Carico assiale	kg	7300	9000	12300	14500	16500	18500	21500	24000	30000
Fermented grapes - Axial loading Vergorene Maische - Zentralbefüllung Uva fermentata - Carico assiale	kg	9900	12200	16700	19800	22800	26500	30000	36000	45000

* With built-in compressor. ** Available only version with sliding tray. *** No option with built-in compressor.
* Mit eingebautem Kompressor. ** Verfügbar nur Version mit Verschiebewanne. *** Keine Option mit eingebautem Kompressor.
* Con compressore incorporato. ** Disponibile solo versione con vasca scorrevole. *** Nessuna opzione con compressore incorporato.



Additional options

- Axial loading with pressure sensor.
- Axial loading with pneumatic valve.
- Elevated press: heightened framework and tray legs.
- Easily detachable platform.
- Dumping hopper over the cylinder.
- Non perforated doors for maceration.
- Cleaning opening on cylinder.
- Watertight sliding doors with inflatable seal.
- Sliding doors with pneumatic drive.
- Auxiliary compressor.
- Central outlet on cylinder.
- External washing of cylinder.
- Cylinder with double coat for cooling.
- Alongside or side sliding collection tray.
- Level switch in the collection tray.
- Detached control box.

Optionen

- Drucksensor an der Zentralbefüllung.
- Pneumatisches Ventil an der Zentralbefüllung.
- Erhöhtes Gestell und Wannenfüße.
- Einfach abnehmbares Untergestell.
- Einfüllwanne oberhalb der Trommel.
- Tür für die Mazeration.
- Reinigungsöffnung auf der Trommel.
- Wasserdichte Schiebetür mit aufblasbarer Dichtung.
- Pneumatisches Öffnen und Schließen der Schiebetüre.
- Hilfskompressor.
- Zentraler Auslauf aus der Trommel.
- Außenwäsche der Trommel.
- Doppelter Kühlmantel.
- Parallele und seitliche Saftwanne.
- Niveauschalter in der Wanne.
- Separater Steuerschrank.

Opzioni aggiuntive

- Caricamento assiale con sensore di pressione.
- Caricamento assiale con valvola pneumatica.
- Struttura della pressa e gambe della vasca elevate.
- Piattaforma facilmente smontabile.
- Tramoggia di scarico sul cilindro.
- Porta non forata per macerazione.
- Apertura per pulizia sul cilindro.
- Porta con guarnizione gonfiabile.
- Porta scorrevole con funzionamento pneumatico.
- Compressore ausiliario.
- Scarico centrale sul cilindro.
- Lavaggio esterno del cilindro.
- Cilindro con parete doppia per il raffreddamento.
- Vasca scorrevole in lungo o in largo sulle guide.
- Sonda livello nella vasca.
- Pannello di controllo separato.





Automation AE

Automation AE is part of the standard offer with SRAML VPe presses. The process of grapes pressing is entirely automated with AE automation. The operation is managed on the control panel where the user can monitor the functioning and the current state of the press during the pressing process. The software part includes 8 programs: 4 programs with preset unmodifiable parameters, 2 programs with modifiable parameters, program for axial loading and program for maceration.

Automatik AE

Die Automatik AE ist Bestandteil der Serienausstattung der Pressen SRAML VPe. Bei der Automatik AE verläuft das Pressverfahren vollautomatisch mittels einer programmierbaren Steuerung. Die Bedienung erfolgt über das Steuerpult, mittels der Anwender den Betrieb und den momentanen Zustand der Traubenpresse während des Betriebs überwachen kann. Das Programm-Modul enthält 8 Programme: 4 Programme mit unveränderbaren Parametern, 2 Programme, bei denen die Parameter beliebig verändert werden können, ein Programm für die Zentralbefüllung und ein Programm für die Mazeration.

Automazione AE

L'automazione AE è parte dell'offerta standard con SRAML presse VPe. La pressatura dell'uva è interamente automatizzata con l'automazione AE. L'operazione è gestita sul pannello di controllo in cui l'utente può monitorare il funzionamento e lo stato attuale della pressa durante il processo di pressatura. La parte software include 8 programmi: 4 programmi preimpostati con i parametri non modificabili, 2 programmi con parametri modificabili, programma per il carico assiale e programma per la macerazione.

Automation AT

Automation AT is part of the standard offer with SRAML VP series. The process of grapes pressing is completely automated with AT automation. The operation is managed on the touch screen, where the user can monitor the functioning and the current state of the press during the pressing process. The software part includes 15 preset programs: for axial loading, for pressing different types of grapes, for maceration and for unloading of the press. The user has 20 other programs available. These can be modified according to the needs and desires of the user.

Automatik AT

In den Baureihen VP gehört ein Touchscreen zum Serienlieferumfang. Die Bedienung wird dadurch sehr einfach und effizient. Der Anwender kann alle Betriebszustände direkt auf dem Bildschirm kontrollieren. 15 fix vorgegebene Programme sind in der Digitalsteuerung vorprogrammiert. Sie umfassen folgende Bereiche: Zentralbefüllung, Mazeration, Crement Zyklus, Entleerungsprogramm und Eisweinpressen. Dem Anwender stehen noch 20 weitere veränderbare Programme zur Verfügung, die er an seine Wünsche und Bedürfnisse anpassen kann.

Automazione AT

L'automazione AT è parte dell'offerta standard delle presse SRAML VP. La pressatura dell'uva è interamente automatizzata con l'automazione AT. L'operazione è gestita sul pannello di controllo dove l'utente può monitorare il funzionamento e lo stato attuale della pressa durante il processo di pressatura. La parte software include 15 programmi preimpostati: per il carico assiale, programmi per la pressatura di diversi tipi d'uva, per la macerazione e per lo scarico della pressa. L'utente ha altri 20 programmi disponibili. Questi possono essere modificati secondo le esigenze e desideri dell'utente.

Open or closed presses

The open type has half of the cylinder perforated. The closed type has a non perforated cylinder with built-in draining channels for juice outflow on the inside. The draining channels are easily installed or removed.

Offene und geschlossene Traubenpressen

Beim offenen Typ ist die Hälfte des Trommelmantels perforiert. Die geschlossene Bauweise verfügt über innenliegende Saftkanäle, die einfach zu demontieren und zu reinigen sind.

Pressa aperte o chiuse

La pressa aperta ha metà del cilindro forata. Il cilindro della pressa chiusa non è forato, ma sull'interno del cilindro ci sono dei canali di drenaggio per l'uscita del succo. I canali di drenaggio possono essere facilmente installati o rimossi.



Axial loading

The axial loading runs through the axis of the cylinder. The basic version of SRAML VP series includes a manual valve size DN65, DN80, DN100 or DN120.

Zentralbefüllung

Die Zentralbefüllung verläuft durch die Achse der Trommel. Die Grundausrüstung bei den Serien SRAML VP schließt auch ein manuelles Ventil der Größen DN65, DN80, DN100 oder DN120 ein.

Carico assiale

Il carico assiale corre attraverso l'asse del cilindro. La versione base delle serie SRAML VP comprende di una valvola manuale di dimensioni DN65, DN80, DN100 o DN120.



Big sliding doors

The big sliding doors on the cylinder permit fast loading of whole grapes and fast unloading of pomace after the pressing. The doors open and close without great force by pushing them left or right with a manual mechanism. A special design allows easy washing and cleaning under the sliding doors.

Große Schiebetür

Die große Schiebetür auf der Trommel ermöglicht die rasche Befüllung mit ganzen Trauben sowie ein rasches Entleeren des Testers nach Beendigung des Pressvorgangs. Durch ein einfaches und ausgeklügeltes System lassen sich die Türen werkzeuglos abheben und von der Unterseite reinigen.

Grandi porte scorrevoli

Le grandi porte scorrevoli sul cilindro permettono un caricamento veloce dell'uva intera e uno scarico veloce della vinaccia dopo la pressatura. Le porte si aprono e chiudono senza gran forza, spingendole a destra o a sinistra con un meccanismo manuale. Una costruzione speciale permette un facile lavaggio e pulizia sotto le porte scorrevoli.



Lower side on hinges

Lower sides on hinges open with a handle in the middle. Opening allows easy access to the lower part of the cylinder, which is particularly helpful when unloading pomace and washing the inside of the cylinder.

Unteren Seitenbleche

Eine Besonderheit von SRAML – Pressen ist, dass man die unteren Seitenbleche einfach öffnen kann. Dieses ist sehr hilfreich beim Entleeren der Trommel und der anschließenden Innenreinigung der Trommel.

Lati inferiori su cerniere

I lati inferiori si aprono con una maniglia nel mezzo. L'apertura permette un facile accesso alla parte inferiore del cilindro, che è particolarmente utile durante lo scarico o durante il lavaggio dell'interno del cilindro.



Upper sides on hinges

Upper sides on hinges open with a handle in the middle. Opening allows easy access to the sliding door, which is particularly helpful when unloading pomace and washing the inside of the cylinder.

Oberen Seitenbleche

Auch die oberen Seitenbleche lassen sich abklappen. Das vereinfacht Öffnen und Schließen der Tür sowie die Reinigung.

Lati superiori su cerniere

I lati superiori su cerniere si aprono con una maniglia nel mezzo. L'apertura permette un facile accesso alla porta scorrevole, che è particolarmente utile durante lo scarico o durante il lavaggio dell'interno del cilindro.



Tray on pivoting wheels

The tray collects the juice under the press. It fits the press along the entire length and width. The tray has large capacity. The outlet is on the side of the tray. There is a sieve on it for retaining the pits.

Saftwannen auf Lenkrollen

Ebenfalls serienmäßig sind großvolumige Saftwannen. Die Saftwannen sind auf 4 Lenkrollen montiert und können in alle Richtungen verschoben werden. Ein großes Sieb dient zum Rückhalt von Verschmutzungen und Kernen.

Vasca su ruote pivotanti

La vasca raccoglie il succo sotto la pressa e si adatta alla pressa su tutta la sua lunghezza e larghezza. La vasca ha una capacità grande. Lo scarico si trova sulla parte laterale della vasca. Sopra lo scarico è montata la griglia per trattenerne i vinaccioli.



HighLine design

SRAML HighLine is a series of pneumatic presses, where the functionality of SRAML VP presses meets a new design. The presses can be upgraded with a variety of additional options.

HighLine Design

Die SRAML HighLine Serie wurde für Anwender mit höchsten Ansprüchen entwickelt. Die Maschine hat ein sehr ansprechendes Design. Bei der Konzeption stand die Bedienerfreundlichkeit im Vordergrund.

HighLine design

SRAML HighLine è la serie di presse pneumatiche, dove la funzionalità della serie SRAML VP incontra un nuovo design. La versione base delle presse essere adattata al cliente con una varietà di opzioni addizionali.



Pressure sensor

The sensor on axial loading alerts when the cylinder is full. The signal can be used as a sound signal alert, for automated stop of pump or for automated closing of the pneumatic valve.

Zentralbefüllung mit Drucksensor

Optional kann die Zentralbefüllung mit einem Drucksensor ausgestattet werden. Dabei sind folgende Funktionen möglich: Optisches und / oder Akustisches Signal – Ausschalten der Maischepumpe.

Sensore di pressione

Il sensore sul caricamento assiale avvisa, quando il cilindro è pieno. Il segnale può essere utilizzato come un segnale sonoro, per l'arresto automatico della pompa o per la chiusura automatica della valvola pneumatica.



ALO detached automation

The control panel can be built-in in a detached control box which is connected to the press with a cable.

ALO Abnehmbare Automatik

Das Bedienpult kann in einem separaten Steuerschrank eingebaut sein, die über ein Kabel mit der Presse verbunden ist.

Automazione ALO separata

Il pannello di controllo può essere incorporato in un quadro elettrico separato il cui è collegato alla pressa con un cavo elettrico.



Platform

The platform attached to press provides access to the upper side of the cylinder on bigger presses. It consists of non-skid plates, stairs and railing. The platform can be easily attached onto and detached from the press framework.

Podest

Das Podest neben der Presse ermöglicht den Zugang zur Oberseite der Trommel bei größeren Pressen. Es besteht aus einer rutschfesten Plattform, Stufen und einem Geländer. Das Podest kann einfach auf das Gestell der Presse montiert bzw. einfach abgebaut werden.

Piattaforma

La piattaforma attaccata alla pressa fornisce accesso al lato superiore. La piattaforma è formata di passerella, scala e ringhiere antiscivolo. La piattaforma è facilmente montabile e smontabile.



Inflatable seal

Watertight sliding doors with inflatable seal.

Pneumatisches Dichten der Tür

Eine aufblasbare pneumatische Dichtung dichtet die Tür auf der Trommel hermetisch ab.

Guarnizione gonfiabile

Porta scorrevole a tenuta stagna con guarnizione gonfiabile.



Sliding door with pneumatic drive

The doors are operated with a switch on the control panel. The doors can be stopped in any position.

Pneumatische Öffnen und Schließen der Tür

Das pneumatische Öffnen und Schließen der Tür wird mittel eines Schalters auf dem Bedienpult ausgeführt.

Porta scorrevole ad azionamento pneumatico

La porta è gestita con un interruttore sul pannello di controllo. La porta può fermarsi in qualsiasi posizione.



Sliding tray

Alongside sliding tray consists of several sliding parts. The parts can form a collection tray or can be assembled on the side by pulling them without using great force.

Verschiebewanne

Sie besteht aus 3 Teilen, der Auffangwanne und einem äußerem Saftblech (beide fix) und einem mittleren, verschiebbaren Teil. Zum Entleeren wird der mittlere Teil zur Seite geschoben.

Vasca scorrevole

La vasca è costituita da varie parti scorrevoli. Le parti possono formare un vassoio di raccolta o possono essere montate una sopra l'altra sul lato, tirandole senza gran forza.



Elevated press

The elevated press allows containers or transporters to be placed under the press for easier removal of pomace after the pressing.

Erhöhte Presse

Auf Wunsch kann das Gestell der Presse erhöht werden. Das ermöglicht eine schnellere Entleerung der Presse.

Pressa elevata

La pressa elevata permette di mettere contenitori o trasportatori sotto la pressa per facilitare la rimozione della vinaccia dopo la pressatura.



Level switch

The level switch controls the liquid level in the tray. When the minimum and maximum fluid levels are reached, the pump turns on and off or the cylinder rotates with door opening upwards.

Niveauschalter

Der Niveauschalter kontrolliert den Flüssigkeitsstand in der Wanne. Wenn der Maximal- bzw. Minimalstand der Flüssigkeit erreicht ist, schaltet der Sensor die Pumpe ein bzw. aus oder dreht die Trommel mit der Trommeltür nach oben, um ein Überlaufen zu vermeiden.

Sonda livello

La sonda controlla il livello di liquido nella vasca. Quando il livello minimo o massimo del liquido è raggiunto, la pompa si accende o si spegne, o il cilindro ruota in posizione con la porta verso l'alto.



Cleaning opening

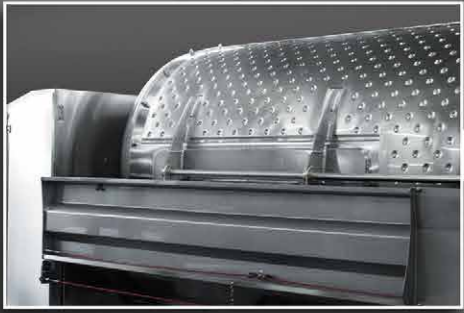
The cleaning opening on cylinder allows easier cleaning of the inside of cylinder, because the rinsing liquid drains out constantly.

Reinigungsöffnung

Die Reinigungsöffnung auf der Trommel ermöglicht einfacheres und schnelleres Reinigen des Trommelinnenraumes, weil das Spülwasser laufend abfließt.

Apertura per pulizia

L'apertura sul cilindro permette una più facile pulizia della parte interna del cilindro, poiché il liquido di risciacquo si scarica costantemente.



Double coat

Cylinder with double coat is intended for cooling the grapes mass during maceration or pressing. The cooling is possible also during cylinder rotation.

Doppelmantel

Der Doppelmantel dient zum Kühlen der Maische während der Mazerierung oder des Pressens. Die Kühlung funktioniert auch während der Trommelrotation.

Cilindro con parete doppia

Cilindro con parete doppia viene usato per il raffreddamento della massa d'uva nel corso della macerazione o pressatura. Il raffreddamento è possibile anche durante la rotazione del cilindro.



External washing

The external washing of cylinder occurs with nozzles installed on the press framework.

Waschanlage

Die Reinigung der Trommel von außen wird mittels Düsen ausgeführt, die auf dem Gestell der Presse angebracht sind.

Lavaggio esterno

Il lavaggio esterno del cilindro avviene con ugelli installati sul telaio della pressa.



Central outlet

The central outlet allows juice to drain from the cylinder through one opening which reduces the effect of oxidation.

Zentralauslauf

Der Zentralauslauf ermöglicht den Abfluss des Saftes aus der Trommel an einer Stelle, womit der Einfluss der Oxidation reduziert wird.

Scarico centrale

Lo scarico centrale permette al succo di uscire dal cilindro attraverso un'apertura che riduce l'effetto d'ossidazione.



Dumping hopper

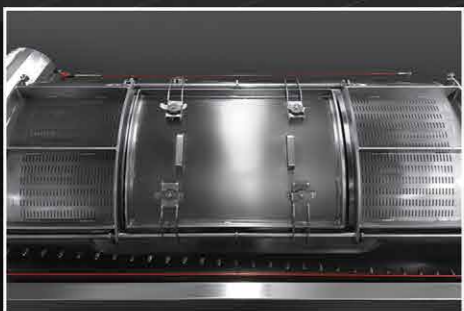
The dumping hopper is mounted on the frame of the cylinder. It allows easier loading of grapes through the door with a forklift.

Einfülltrichter

Der Einfülltrichter zum Befüllen der Presse über die Tür wird auf den Rahmen der Presse aufgesetzt. So können beispielsweise ganze Trauben auf die Presse gekippt werden.

Tramoggia di scarico

La tramoggia di scarico viene montata sul telaio del cilindro. Questo permette un caricamento più facile d'uva attraverso la porta con un carrello elevatore.



Maceration door

Non perforated maceration doors are used when macerating the grapes mass. The doors are non perforated, equipped with a seal and easily installed on the cylinder.

Mazeration Tür

Für die Mazeration gibt es eine zusätzliche Tür. Sie wird über Schnellverschlüsse gehalten, während die Doppelschiebetür geöffnet ist. Sie dichtet die Presse saftdicht ab.

Porta per macerazione

Porta non forata per macerazione viene utilizzata quando si macera la massa d'uva. La porta non è forata, è dotata di una guarnizione ed è facilmente installata sul cilindro.



Screw conveyer

The screw conveyer is placed under the press. The pomace falls into the screw conveyer after the pressing and is quickly and simply transported away from the press.

Entleerungsschnecke

Die Entleerungsschnecke ist unterhalb der Presse angebracht. Der Trester wird nach Abschluss des Pressens in die Schnecke geschüttet, die ihn einfach und schnell aus der Presse hinausbefördert.

Coclea di trasporto

La coclea di trasporto si mette sotto la pressa. La vinaccia cade nella coclea dopo la pressatura e viene rapidamente e facilmente trasportata via dalla pressa.



Moving system

The moving system allows moving the press with the help of an electromotor.

Bewegliches System

Das bewegliche System ermöglicht das Bewegen der Traubenpresse mit Hilfe eines Elektromotors.

Sistema di mobilità

Il sistema permette di spostare la pressa con l'aiuto di un motore elettrico.



Pneumatic valve for axial loading

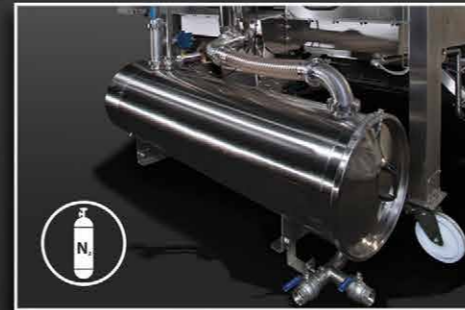
The pneumatic valve for axial loading is operated with a switch on the control panel.

Pneumatische Ventil für Zentralbefüllung

Das pneumatische Ventil für die zentrale Befüllung wird durch einen an der Steuertafel angebrachten Schalter geöffnet und geschlossen.

Valvola pneumatica per il carico assiale

L'operazione della valvola (chiusura e apertura) può essere azionata con un interruttore sul pannello di controllo.



Inert gas system

The inert gas system allows pressing in a controlled atmosphere. The inert gas prevents the juice coming in contact with oxygen during the pressing.

Inertis-System

Das Inertis-System ermöglicht das Pressen in kontrollierter Atmosphäre. Während des Pressens mit Inertgas wird verhindert, dass der Saft mit Luft in Kontakt kommt.

Sistema di gas inerte

Il sistema di gas inerte permette la pressatura in atmosfera controllata. Il gas inerte impedisce il contatto del mosto con l'ossigeno durante la pressatura.



Draining channels on hinges

Draining channels on hinges allow for easier cleaning under the channels in the cylinder.

Entwässerungskanäle

Die Entwässerungskanäle an Scharnieren ermöglichen eine leichtere Reinigung unter den Kanälen im Inneren der Trommel.

Canali di drenaggio su cerniere

Canali di drenaggio su cerniere. Il loro scopo è di facilitarne la pulizia sotto i canali nel cilindro.



CE



ŠRAML d.o.o.
Podnanos 66b
SI-5272, Podnanos
SLOVENIA

T: +386 5 3686116
F: +386 5 3686117
info@niko-si.si
www.sraml.com



Visit our channel: **Sraml TV**

You Tube

