



SCHNEIDER PUMPEN

Theo & Klaus Schneider GmbH&CoKG

Phönix

Impellerpumpe aus Edelstahl



Phönix mit 2 Drehzahlen u. Schutzschalter



Phönix mit 1 Drehzahl



Phönix mit Frequenzantrieb und int. Funkfernsteuerung

In den Leistungsstärken von:

- 3000 l/h
- 6000 l/h
- 12000 l/h
- 16000 l/h
- 22000 l/h
- 32000 l/h
- 48000 l/h

In den Antriebsausführungen

- 1 Drehzahl 1400 1/min
- 2 Drehzahlen 1400/7501/min
- mit Frequenzgeregelter Motor für stufenlos geregelten Antrieb.

Einsatzgebiete der Impellerpumpe Phönix

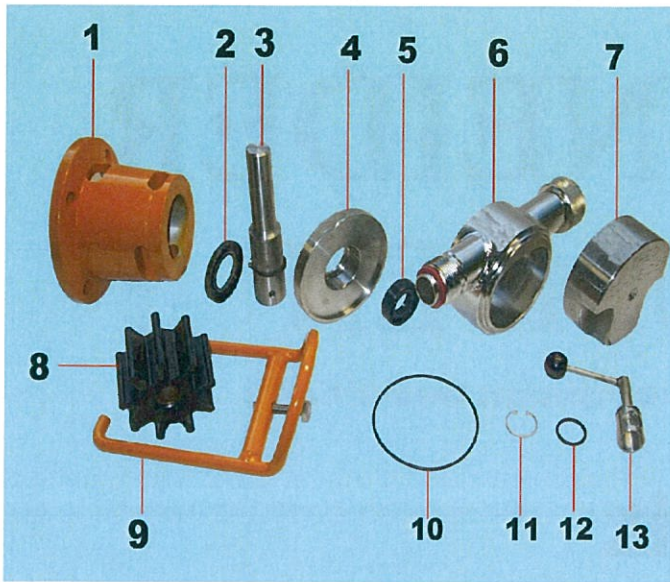
- **Das Allround-Produkt für**
Transfer-Dosier-Prozeß- und Entladeaufgaben
- **Lebensmittelindustrie**
Getränkeindustrie, Weinbau, Molkereiprodukte, Obstsaftverarbeitung.
- **Farben- und Lackindustrie**
Farben, wasserlösliche Lacke
- **Chemie-, Öl- und Umweltindustrie**
Verunreinigte Medien, Mehrphasengemische, Wasser, Altöl-Aufbereitung

Anwendungsvorteile der Impellerpumpe Phönix

- Universeller Einsatz
- Trocken selbstansaugend
- Kompaktbauweise
- Gute Reinigungsmöglichkeiten
- Sieblos (kein Verstopfen)
- Leicht zu handhabende Pumpe

Preis / Leistungsverhältnis

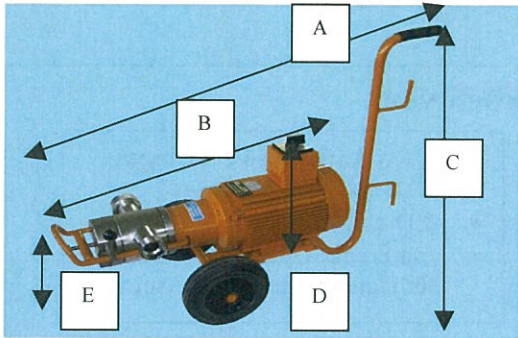
Geringes Bauvolumen, optimale Werkstoffauswahl und modernste Fertigungsmethoden ermöglichen die kostengünstige Herstellung.



Einzelteile der Impellerpumpe Phönix

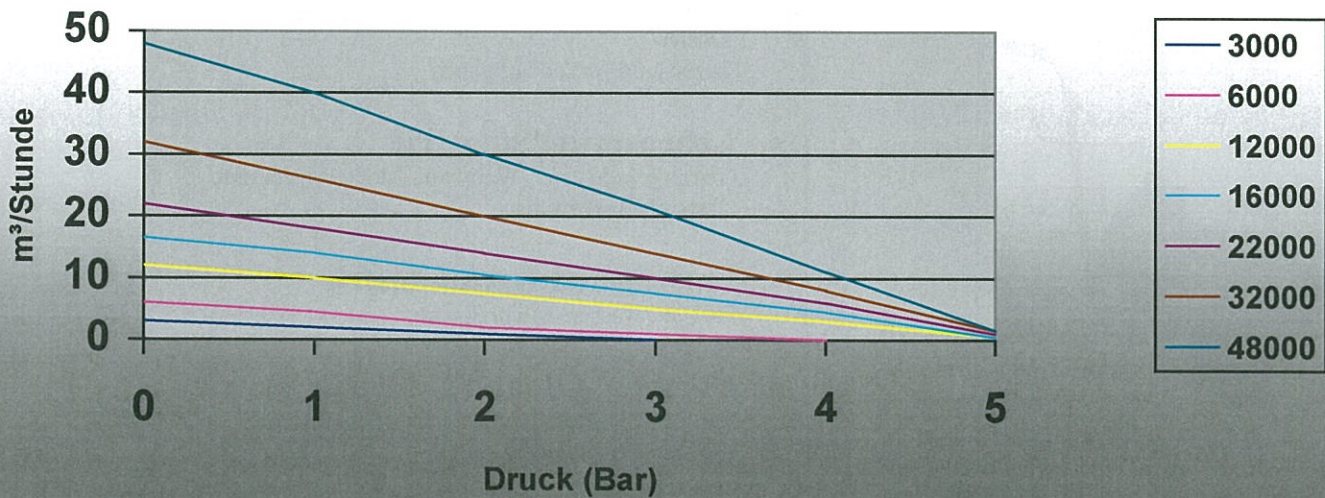
1. Lagerbock für Zwischenlagerung
2. Radialwellendichtring
3. Pumpenwelle in VA
4. Pumpendeckel mit Nabe in VA
5. Radialwellendichtring o. einfachwirkende GLRD
6. Pumpengehäuse in VA
7. Pumpendeckel mit integriertem Bypass in VA
8. Impeller (Gummiflügellauftrad)
9. Spannbügel
10. Gehäuseabdichtung O-Ring
11. 12. 13. Reglungsbolzen mit Abdichtung O-Ring und Sicherungselement Seegering

Pumpenabmaße in mm ; Gewicht in Kg



Type	A	B	C	D	E	KG	KW	U/m in
3000	600	400	600	250	180	15	0,37	1400
6000	720	500	620	260	180	20	0,75	1400
12000	840	600	650	280	230	34	2,2	1400
16000	890	660	650	280	230	38	2,2	1400
22000	900	670	650	280	250	40	2,2	1400
32000	920	690	700	290	260	45	3,0	1400
48000	1000	750	750	310	280	63	4,0	1400

Leistungsdiagramm



Auf Wunsch lieferbar gegen Aufpreis:

- Trockenlaufabschaltautomatik
- Trockenlaufschutz (Thermo)
- Druckschaltautomatik
- Funkfernsteuerung
- Motorschutzschalter
- Siliziumbeschichtete Gleitringdichtung
- Edelstahlfahrgestell

Theo & Klaus Schneider GmbH & CoKG
 Winzenheimer Str.24
 D-55559 Bretzenheim

Tel: 0671 / 26016
 Fax. 0671 / 45268
 E-mail: Schneider.Pumpen@T-online.de

Internet: <http://www.Schneiderpumpen.de>