



Kivitel

Monoblokk, vízszintes tengelyű, több fokozatú szivattyúk **rozsdamentes acél (AISI 316L) szivattyúházzal.**

Kompakt, robusztus konstrukció.

A szivattyúház axiális beömlésű, radiális függőleges kiömlésű.

Feltöltő és leeresztő nyílások a szivattyúház közepén, amelyek minden oldalról kényelmesen elérhetők.

Alkalmazás

Vízellátásra.

Koptató hatású szilárd részecskéket nem tartalmazó, semleges kémhatású, tiszta víz szivattyúzására. Egyéb közegek szállítására (külön kérésre).

Univerzális szivattyú, polgári és ipari alkalmazásokra.

Nyomásfokozásra.

Kerti locsolásra.

Üzemi körülmények

Szállított közeg megengedett hőmérséklet tartománya: -15°C - +110°C

Környezeti hőmérséklet maximuma: 40°C

Megengedett maximális nyomás a szivattyúban: 8 bar

Folyamatos üzem

Motor adatok

2 pólusú indukciós motor, 50Hz, n=2800 ford/min

MXHL: 3 fázis, 230/400 V ± 10%

MXHLM: 1fázis 230 V ± 10%, beépített hővédelemmel

Kondenzátor a kapocsházban

Szigetelési osztály: F Védelem: IP 54

IE2 besorolás 3 fázisú, 0,75kW-os motortól

Konstrukciós és biztonságtechnikai szabványok:

EN 60034-1; EN 60034-30

EN 60335-1, EN 60335-2-41

Speciális kialakítási lehetőségek - külön kérésre

60 Hz frekvencia, más feszültség tartomány.

IP 55 védelem. Speciális csúszógyűrűvel

FPM szivattyúház tömítés.

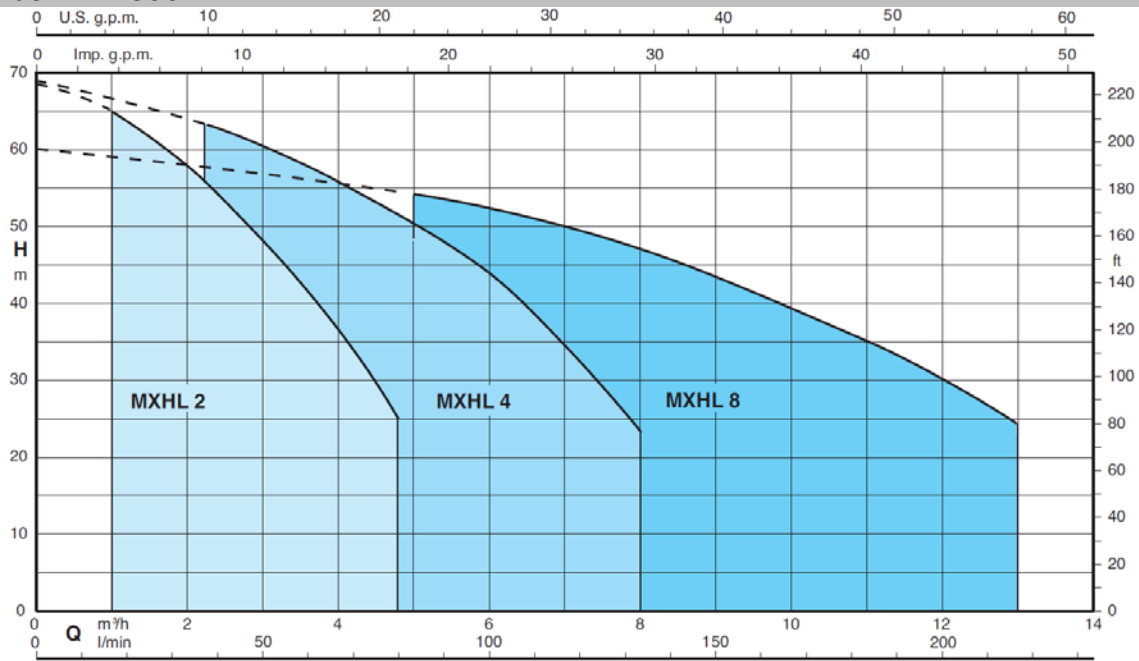
Magasabb vagy alacsonyabb közeg és környezeti hőmérséklet.

Frekvenciaváltós üzemre alkalmas motorral.

Anyag minőségek

Alkatrész	Anyag
Szivattyúház	Koracél 1.4404 EN 10088 AISI 316L
Fokozatok burkolata	Koracél 1.4404 EN 10088 AISI 316L
Kopógyűrű	PTFE
Járókerék	Koracél 1.4404 EN 10088 AISI 316L
Pajzs	Koracél 1.4404 EN 10088 AISI 316L
Tengely	Koracél 1.4404 EN 10088 AISI 316L
Leeresztő és feltöltő csavarok	Koracél 1.4404 EN 10088 AISI 316L
Csúszógyűrű ISO 3069 szabvány szerint	Szén - kerámia, EPDM (más anyagokkal külön kérésre)

Jelleggörbék n=2800 1/min



Típusválaszték n=2800 ford/min

	3 ~ 230 V 400 V		1 ~ 230 V		P ₁		P ₂		Q	H _m									
	A	A	A	kW	kW	HP	m ³ /h	l/min		0	1	1,5	2	2,5	3	3,5	4	4,25	4,8
MXHL 202E	1,7	1	MXHLM 202E	2,3	0,5	0,33	0,45	22	20	18,5	17	15,3	13,4	11,4	9,3	8,2	5,6		
MXHL 203E	2,4	1,4	MXHLM 203E	3	0,65	0,45	0,6	33	31	29	27	24,5	21,7	18,6	15,5	13,8	9		
MXHL 204/A	2,8	1,6	MXHLM 204/A	4,2	0,9	0,55	0,75	45	42,5	40,4	37,5	34,5	30,8	26,7	22,4	20,1	14,8		
MXHL 205/A	3,5	2	MXHLM 205/A	5,4	1,2	0,75	1	57	53,5	50,5	47,5	43,5	39	34	28,5	25,8	19		
MXHL 206/B	4,7	2,7	MXHLM 206	7,4	1,5	1,1	1,5	68,5	65	61,5	58	53,5	48	43	36,5	33,5	25		

	3 ~ 230 V 400 V		1 ~ 230 V		P ₁		P ₂		Q	H _m									
	A	A	A	kW	kW	HP	m ³ /h	l/min		0	2,25	3	3,5	4	4,5	5	6	7	8
MXHL 402E	2,4	1,4	MXHLM 402E	3	0,65	0,45	0,6	22,5	20	19	18,5	17,5	16	15	12,5	9,5	6		
MXHL 403/A	2,8	1,6	MXHLM 403/A	4,2	0,9	0,55	0,75	33	30	29	27,5	26	24,5	23	19,5	15	9,5		
MXHL 404/A	3,5	2	MXHLM 404/A	5,4	1,2	0,75	1	44,5	40,5	38	36,5	35	33	31	26	20	12,5		
MXHL 405/B	4,7	2,7	MXHLM 405	7,4	1,5	1,1	1,5	56,5	52	50	47,5	45,5	43	40	33,5	26	16,5		
MXHL 406	6,2	3,6	MXHLM 406	9,2	2	1,5	2	68,5	63	60	58	56	53,5	51	44	35	23		

	3 ~ 230 V 400 V		1 ~ 230 V		P ₁		P ₂		Q	H _m												
	A	A	A	kW	kW	HP	m ³ /h	l/min		0	5	6	7	8	9	10	11	12	13			
MXHL 802/A	3,5	2	MXHLM 802/A	5,4	1,2	0,75	1	22,5	20,5	20	19	18	16,5	15	13	11	8,5					
MXHL 803	5	2,9	MXHLM 803	7,4	1,5	1,1	1,5	36	32	30,5	29	27,5	25,5	23	20	17	14					
MXHL 804	6,2	3,6	MXHLM 804	9,2	2	1,5	2	48	42,5	41	39	37	34,5	32	28	24	19,5					
MXHL 805/A	7,5	4,3	MXHLM 805	11,2	2,5	1,8	2,5	60	54	52	49,5	47	43,5	39,5	35	29,5	24					

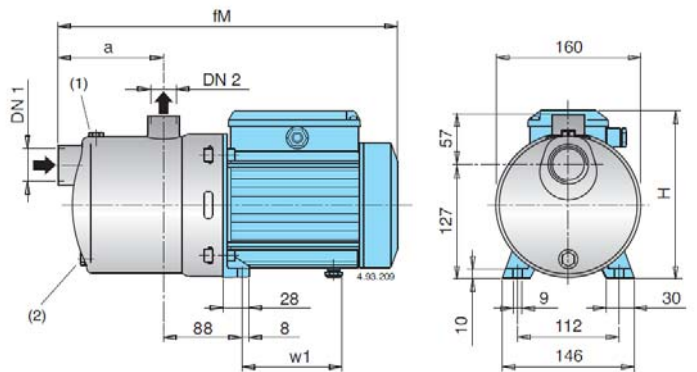
P₁ Max. teljesítmény felvétel

A mérési eredmények tiszta, gázmentes, hideg vízre vonatkoznak

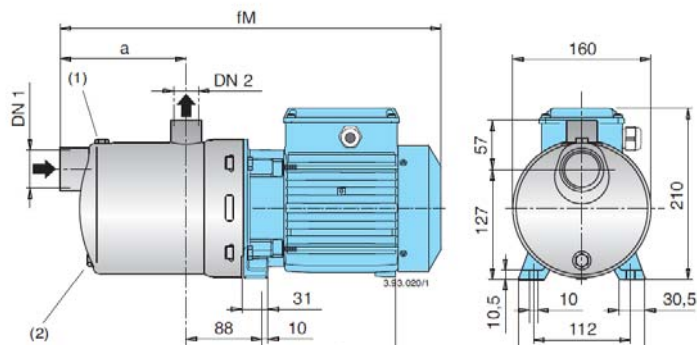
Tűrés ISO 9906, annex A szerint

P₂ Motor névleges teljesítmény leadás

Méreték és súlyok



TYPE	DN1	DN2	mm				kg	
			ISO 228	fM	a	H	w1	MXHL
MXHL 202E - MXHLM 202E	G 1 1/4	G 1	331	94	176	98,5	6,8	6,9
MXHL 203E - MXHLM 203E	G 1 1/4	G 1	331	94	176	98,5	7,6	7,7
MXHL 204/A - MXHLM 204/A	G 1 1/4	G 1	381	118	193	112	10	11
MXHL 205/A - MXHLM 205/A	G 1 1/4	G 1	405	142	193	112	11,5	12,5
MXHL 402E - MXHLM 402E	G 1 1/4	G 1	331	94	176	98,5	7,6	7,7
MXHL 403/A - MXHLM 403/A	G 1 1/4	G 1	357	94	193	112	9,3	10,3
MXHL 404/A - MXHLM 404/A	G 1 1/4	G 1	381	118	193	112	10,8	11,8
MXHL 802/A - MXHLM 802/A	G 1 1/2	G 1	381	118	193	112	10,6	11,6



TYPE	DN1	DN2	mm			kg	
			ISO 228	fM	a	w1	MXHL
MXHL 206/B - MXHLM 206	G 1 1/4	G 1	500	166	167	18,5	18,6
MXHL 405/B - MXHLM 405	G 1 1/4	G 1	476	142	167	18	18
MXHL 406 - MXHLM 406	G 1 1/4	G 1	500	166	167	19,5	20,5
MXHL 803 - MXHLM 803	G 1 1/2	G 1	452	118	167	15,8	16,9
MXHL 804 - MXHLM 804	G 1 1/2	G 1	482	148	167	18,2	19,2
MXHL 805/A - MXHLM 805	G 1 1/2	G 1	552	178	207	21,4	22,4

(1) Feltöltő csavar (2) Leeresztő csavar

Jelleggörbék n=2800 ford/min

