

### Kivitel

Monoblokk, vízszintes tengelyű, többfokozatú, önfelszívó szivattyúk. Koracél szivattyúház.

A szivattyúház axiális beömlésű, radiális függőleges kiömlésű.

Járókerekek: Noryl.

### Alkalmazás

- Vízellátásra
- Univerzális szivattyú polgári és ipari alkalmazásokra
- Gáztartalmú közeg felszívására
- Nyomásfokozásra
- Kerti öntözésre

### Üzemi körülmények

Szállított közeg megengedett hőmérséklet tartománya: 0°C - +35°C.

Környezeti hőmérséklet maximuma: +40°C.

Maximum szívómélység: 8 m.

Megengedett maximális nyomás a szivattyúban: 8 bar.

Folyamatos üzem.

### Motor adatok

2 pólusú indukciós motor, 50Hz, n=2800 ford/min.

**MXA:** 3 fázis, 230/400 V ± 10%.

**MXAM:** 1fázis 230 V ± 10%, beépített hővédelemmel.

Kondenzátor a kapocsházban.

Szigetelési osztály: F. Védelem: IP 54

**IE2 besorolás 3 fázisú, 0,75kW-os motortól.**

Konstrukciós és biztonságtechnikai szabványok:

EN 60034-1; EN 60034-30.

EN 60335-1, EN 60335-2-41.

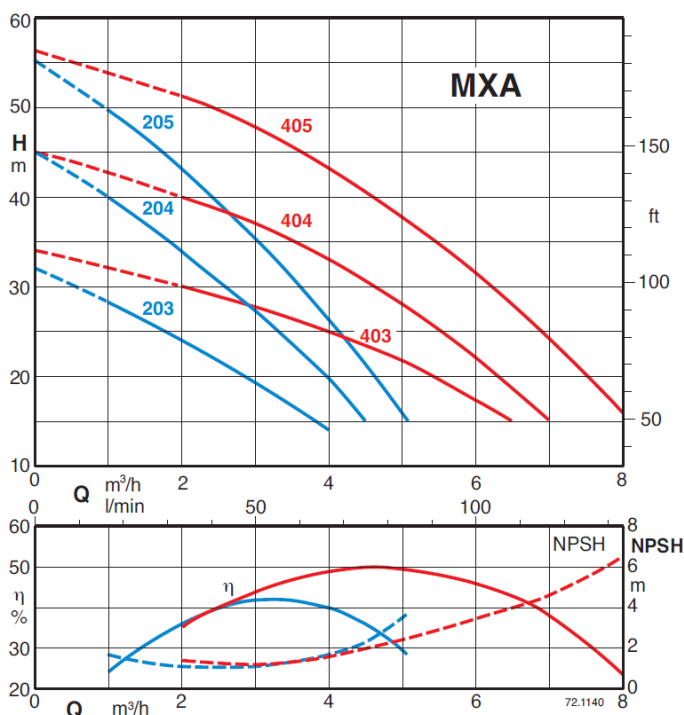
### Speciális kialakítási lehetőségek - külön kérésre

60 Hz frekvencia, más feszültség tartomány.

### Anyag minőségek

Alkatrész	Anyag
Szivattyúház	Koracél EN 10088 AISI 304
Szivattyúház fedél	Koracél EN 10088 AISI 304
Tengely	Koracél 1.4104 EN 10088 AISI 430 Koracél 1.4305 EN 10088 AISI 303 <b>MXA 205,405</b>
Csatlakozás	Koracél 1.4305 EN 10088 AISI 303
Szívó burkolat	PPO-GF20 (NORYL)
Fokozatok burkolata	PPO-GF20 (NORYL)
Járókerék	PPO-GF20 (NORYL)
Csúszógyűrű	Szén - kerámia, NBR

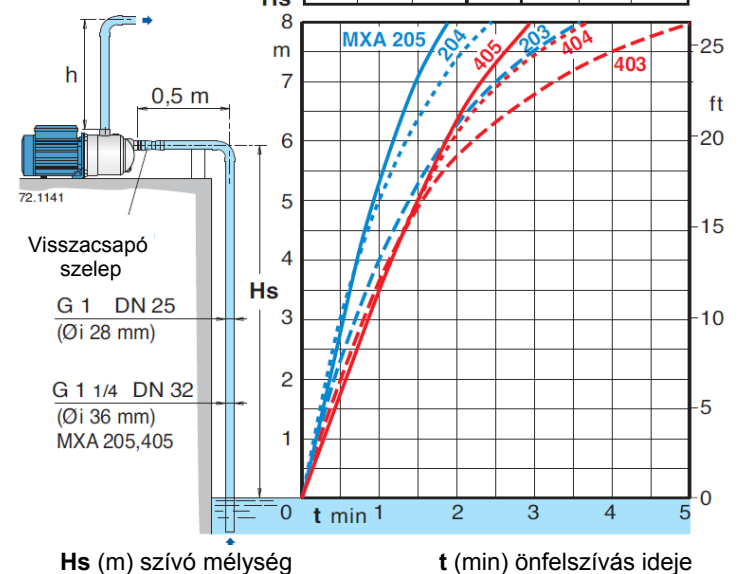
### Jelleggörbék n=2800 ford/min



### Önfelszívó képesség

H<sub>2</sub>O, T = 20°C,  
Pa = 1000 hPa (mbar)  
50 Hz (n ≈ 2800 1/min)

H <sub>s</sub> (m) ≤	h (mm)					
	203	204	205	403	404	405
2	100	100	500	100	100	500
4	200	200	500	100	100	500
6	450	450	500	300	300	500
8	600	600	600	450	450	500



### Típusválaszték n=2800 ford/min

3 ~	230 V 400 V		1 ~		230 V		P <sub>2</sub>		Q	m <sup>3</sup> /h								
	A	A	A	kW	kW	HP	l/min	0		1	2	3	4	4,5	5			
MXA 203	2,4	1,4	MXAM 203	3	0,63	0,45	0,6	H	m	32	28	24	19	14				
MXA 204/A	2,8	1,6	MXAM 204/A	4,2	0,8	0,55	0,75		45	40	34	27	20	15				
MXA 205	3,3	1,9	MXAM 205	5,8	1,1	0,75	1		55,5	50	43	35,5	26,5	21,5	15,5			

3 ~	230 V 400 V		1 ~		230 V		P <sub>2</sub>		Q	m <sup>3</sup> /h								
	A	A	A	kW	kW	HP	l/min	0		2	3	4	5	6	6,5	7	8	
MXA 403/A	2,8	1,6	MXAM 403/A	4,2	0,9	0,55	0,75	H	m	34	30	28	25	22	17	15		
MXA 404/A	3,5	2	MXAM 404/A	5,4	1,2	0,75	1		45	40	37	33	28	22	19	15		
MXA 405	4,7	2,7	MXAM 405	7	1,6	1,1	1,5		56	51	47,5	43	37,5	31,5	28	24,5	15,5	

P<sub>1</sub> Max. teljesítmény felvétel

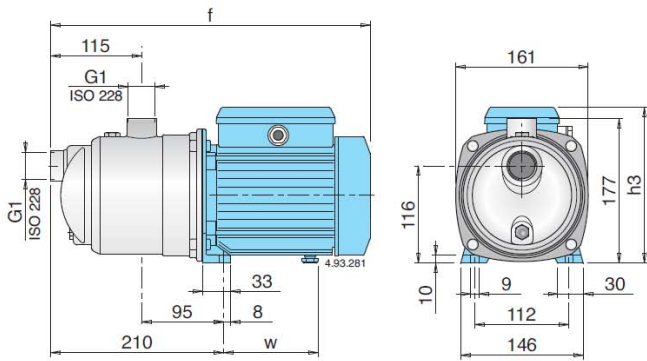
A mérési eredmények tiszta, gázmentes, hideg vízre vonatkoznak

Tűrés ISO 9906, annex A szerint

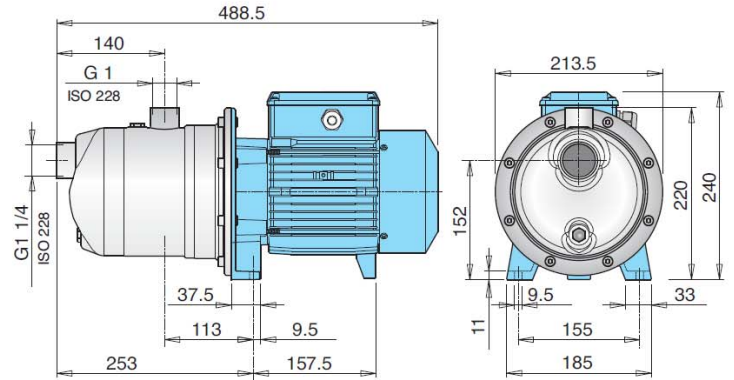
P<sub>2</sub> Motor névleges teljesítmény leadás

4 m<sup>3</sup>/h feletti teljesítmény eléréséhez G 1 ¼ (DN 32) szivócső alkalmazása szükséges

### Méretetek és súlyok



TYPE	mm			kg	
	f	h3	w	MXA	MXAM
MXA 203 - MXAM 203	362	176	102	6,6	6,7
MXA 204/A - MXAM 204/A	391	192	112	8,7	9,6
MXA 403/A - MXAM 403/A	391	192	112	8,6	9,5
MXA 404/A - MXAM 404/A	391	192	112	9,5	10,5



TYPE	kg	
	MXA	MXAM
MXA 205 - MXAM 205	14	15,3
MXA 405 - MXAM 405	14,8	16,3

