



Kivitel

Monoblokk, több fokozatú szivattyúk, **rozsdamentes acélból**.

A motor hűtését a szivattyúzott közeg biztosítja.
Dupla csúszógyűrűs tömítés, olajkamrában.

A nagyobb méretű szilárd testek bejutását szívószűrő akadályozza meg.

Alkalmazás

Vízellátásra fúrt vagy ásott kutakból, tartályokból, vízgyűjtőkől.

Polgári és ipari alkalmazásokban.

Kerti öntözésre, esővíz hasznosítására.

Üzemi körülmények

Szállított közeg maximum hőmérséklete: +35°C

A kút minimális belső átmérője: 140 mm

Minimum merülési mélység: 100 mm

Maximum merülési mélység: 20 m (megfelelő kábelhosszal)

Folyamatos üzem

Motor adatok

2 pólusú indukciós motor

50Hz, n=2900 ford/min

MXS: 3 fázis, 230 V \pm 10%

3 fázis, 400 V \pm 10%

Kábel: H07RN8-F, hossza: 15m, villásdugó nélkül

MXSM: 1fázis 230V \pm 10%

Beépített hővédelemmel 1,1 kW-tól,

Vezérlődoboz kondenzátorral,

hőkioldó 1,8 kW-ig

Úszókapcsoló **MXSM...CG** 10 A-ig (kérésre).

Kábel: H07RN8-F, hossza: 15 m, villásdugóval

Szigetelési osztály: F

Védelem: IP 68

Dupla impregnálással ellátott tekercs

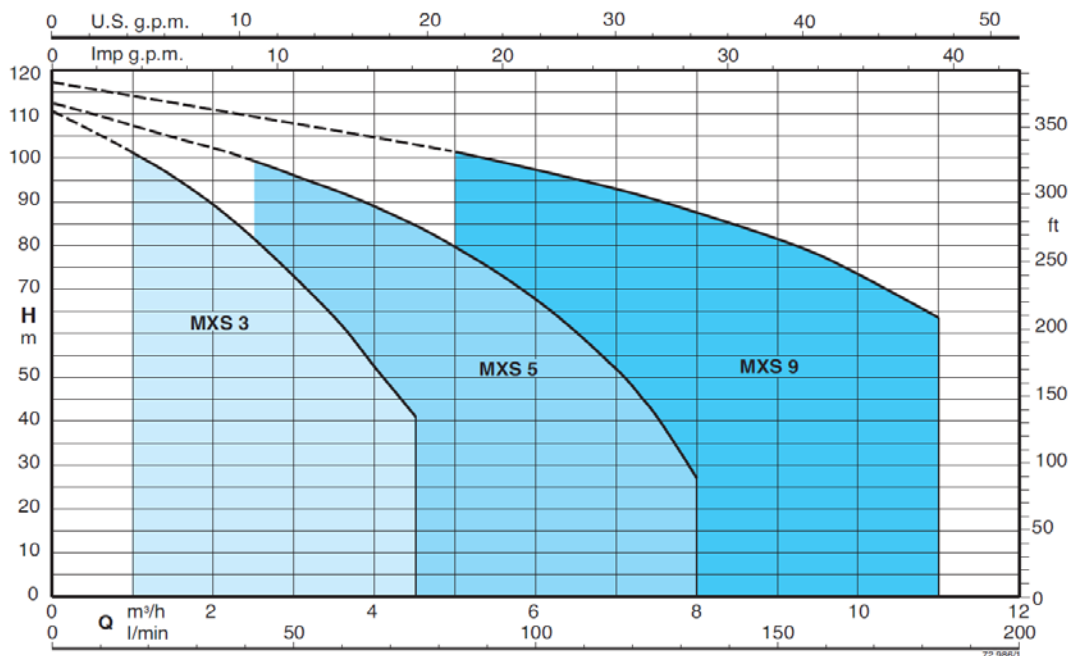
Konstruktív és biztonságtechnikai szabvány:

EN 60335-2-41

Anyag minőségek

Alkatrész	Anyag
Nyomóág	Koracél 1.4301 EN 10088 AISI 304
Szivattyúburkolat	
Fokozatok	
Szűrő	
Járókerék	
Olajkamra	
Motor burkolat	
Tengely	Koracél 1.4301 EN 10088 AISI 304
Motor pajzs	Koracél 1.4301 EN 10088 AISI 304
Felső csúszógyűrű	Steatite (Magnézium karbid) - szén, NBR
Alsó csúszógyűrű	Kerámia, szilícium karbid, NBR
Olaj	Atoxikus, ipari használatra

Jelleggörbék n=2900 ford/min



Típusválaszték n=2900 ford/min

3 ~	230 V		400 V	1 ~	230 V		Capacitor		P1		P2		Q	m³/h								
	A	A			A	μF	V	kW	kW	HP	l/min	0		1	1,5	2	2,5	3	3,5	4	4,5	
MXS 303	2,4	1,4	MXSM 303	3,5	14	450	0,8	0,45	0,6	H m	32,5	29,5	27,5	25,5	23	19,5	17	13	10			
MXS 304	2,8	1,6	MXSM 304	4,1	20	450	0,9	0,55	0,75		44	41,5	39,5	36,5	33,5	29,5	25,5	21	16			
MXS 305	3,3	1,9	MXSM 305	5	20	450	1,1	0,75	1		53	49,5	47	44	40	35	30	25	19			
MXS 306	3,8	2,2	MXSM 306	6	25	450	1,3	0,9	1,2		65	61	58	54	49	43	37	30,5	23			
MXS 307	4,5	2,6	MXSM 307	6,6	25	450	1,5	0,9	1,2		77,5	71	66,5	61	55	49	42	35	27			
MXS 308	4,8	2,8	MXSM 308	8,3	30	450	1,7	1,1	1,5		88,5	81,5	76	70,5	64	56,5	49,5	41	32			
MXS 309	6,6	3,8	MXSM 309	9	30	450	1,9	1,5	2		100	91	85	78,5	70,5	62,5	54,4	45	35			
MXS 310	7,5	4,3	MXSM 310	12	35	450	2,2	1,5	2		111	101,5	95	88,5	80	71	62	52,5	41,5			

3 ~	230 V		400 V	1 ~	230 V		Capacitor		P1		P2		Q	m³/h								
	A	A			A	μF	V	kW	kW	HP	l/min	0		2,5	3	3,5	4	4,5	5	6	7	8
MXS 503	2,8	1,6	MXSM 503	4,1	20	450	0,9	0,55	0,75	H m	32,2	28,5	27,5	26	24,5	22,5	21,5	18	13,5	8		
MXS 504	3,8	2,2	MXSM 504	6	25	450	1,2	0,9	1,2		43	39	38	36,5	34,5	33	30,5	25,5	19,5	13		
MXS 505	4,5	2,6	MXSM 505	7	25	450	1,5	1,1	1,5		53	47,5	45,5	43,5	41	38,5	35,5	29,5	22	13,5		
MXS 506	4,8	2,8	MXSM 506	8,3	30	450	1,7	1,1	1,5		66,5	58	55,6	53,5	51	48	45	36,5	27,5	16		
MXS 507	6,8	3,9	MXSM 507	12	35	450	2,2	1,5	2		78,5	69,5	66,5	64	61,5	58	54,5	45,5	36	22		
MXS 508	7,5	4,3	MXSM 508	13	35	450	2,4	1,5	2		88,5	78	75	72	68	64	60	50	38	25		
MXS 509	9,7	5,6	MXSM 509	14,3	40	450	2,9	2,2	3		101	91	87,5	84	80,5	75,5	71	60	46,5	28,5		
MXS 510	9,7	5,6						2,2	3		111	100	96,5	93	89	84,5	80	66,5	52	31		

3 ~	230 V		400 V	1 ~	230 V		Capacitor		P1		P2		Q	m³/h								
	A	A			A	μF	V	kW	kW	HP	l/min	0		5	6	7	8	9	10	11		
MXS 903	4,5	2,6	MXSM 903	7	25	450	1,5	1,1	1,5	H m	34	28,2	26,8	25,2	23,3	21,2	18,5	15,5				
MXS 904	6,6	3,8	MXSM 904	9	30	450	1,9	1,5	2		45,5	39	37	35	32,5	30	26,5	22,5				
MXS 905	7,5	4,3	MXSM 905	13	35	450	2,4	2,2	3		58	49	46,5	45	42,5	38,5	34	30				
MXS 906	9,7	5,6	MXSM 906	14,3	40	450	2,9	2,2	3		70	59,5	56,5	54	50,5	46,5	42	37				
MXS 907	11,4	6,6						3	4		81	71	68,5	66	62	58	53	47				
MXS 908	14,7	8,5						3	4		93	81	78	75	71	66	60,5	53				
MXS 909	14,7	8,5						3	4		105	92	88	84	79	73,5	67,5	57,5				
MXS 910	14,7	8,5						3	4		117	101,2	96,5	93	87,5	81,5	73,5	63,5				

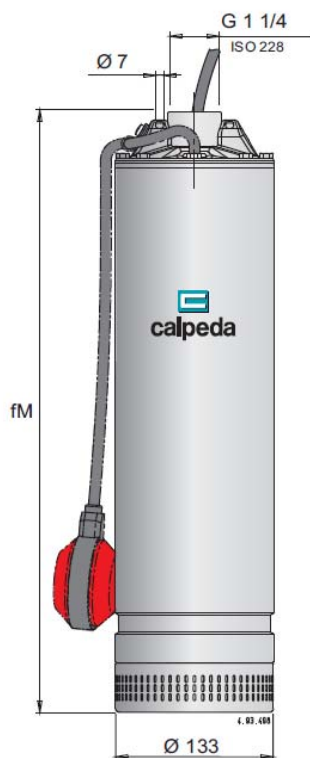
P₁ Max. teljesítmény felvétel

A mérési eredmények tiszta, gázmentes, hideg vízre vonatkoznak

Tűrés ISO 9906, annex A szerint

P₂ Motor névleges teljesítmény leadás

Méretek és súlyok

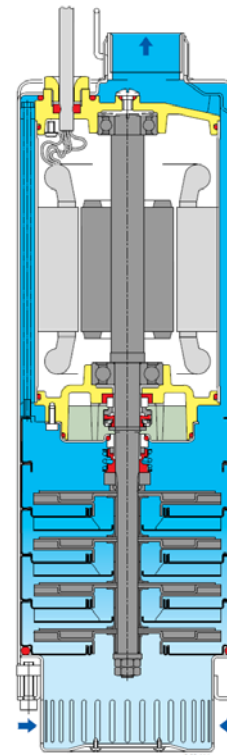
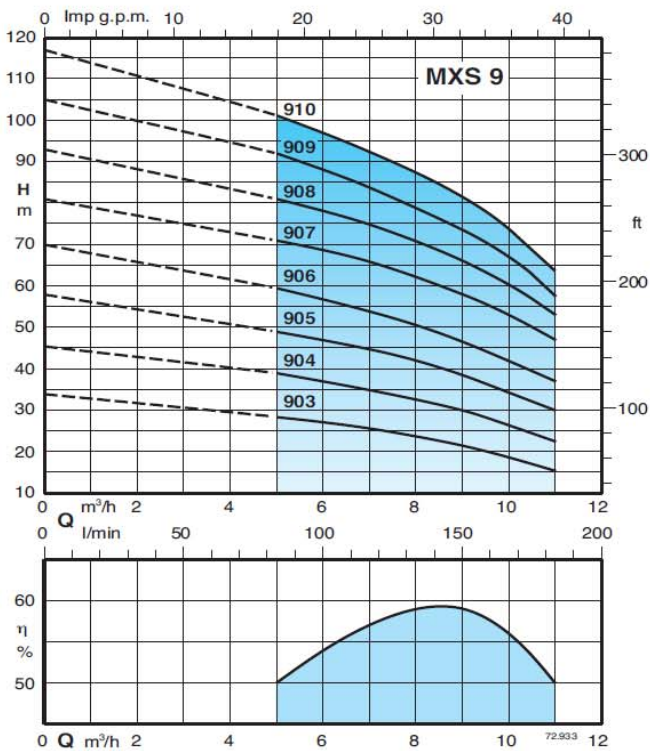
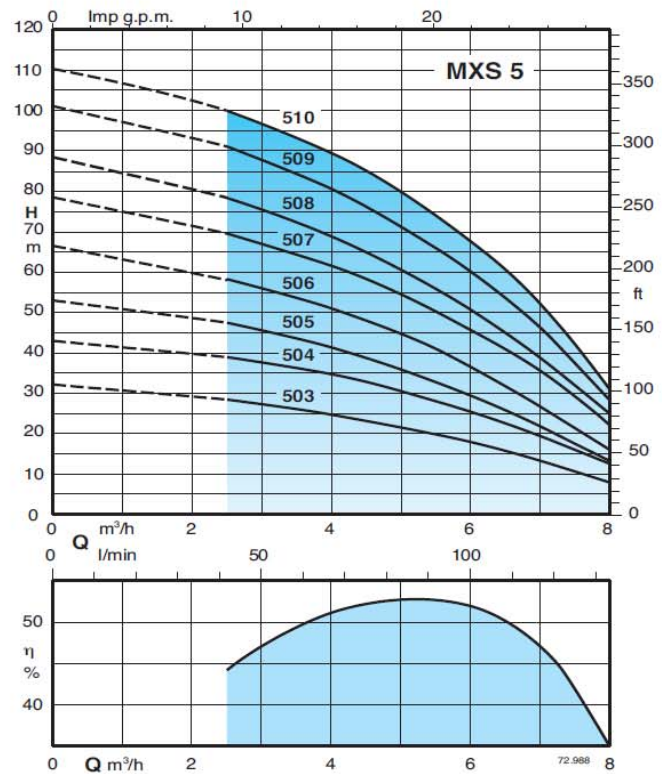
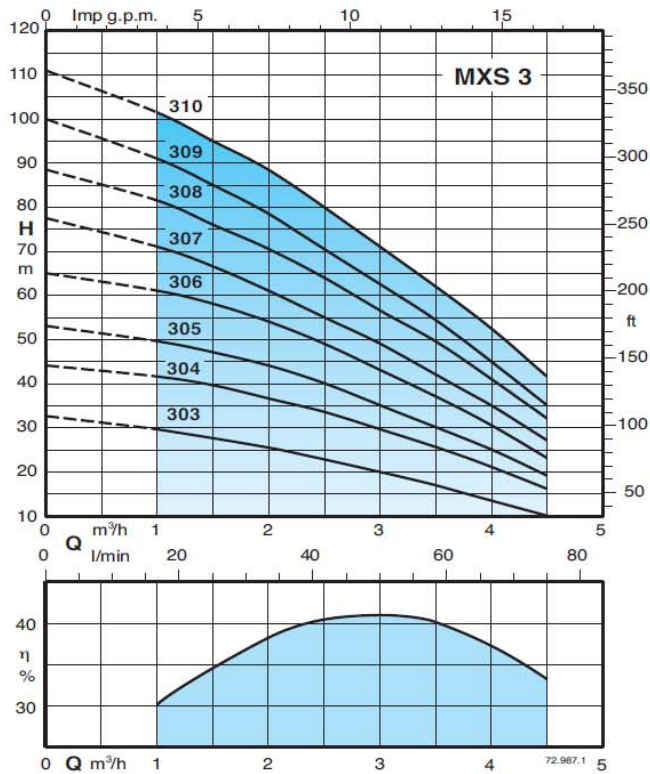


Úszókapcsolóval 10 A-ig
(kérésre)

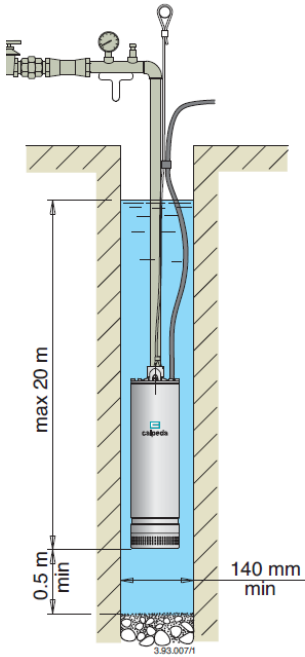
Súlyok 15 m kábellel

Pump	fM mm	kg		Cavo H07RN8-F		
		MXS	MXSM	230V 1 ~	230V 3 ~	400V 3 ~
MXS 303 - MXSM 303	465	12,5	13,5	3G1 mm ²	4G1 mm ²	4G1 mm ²
MXS 304 - MXSM 304	504	14,5	15,5	3G1 mm ²	4G1 mm ²	4G1 mm ²
MXS 305 - MXSM 305	553	15	16,5	3G1 mm ²	4G1 mm ²	4G1 mm ²
MXS 306 - MXSM 306	577	15,5	17	3G1 mm ²	4G1 mm ²	4G1 mm ²
MXS 307 - MXSM 307	601	16	17,5	3G1 mm ²	4G1 mm ²	4G1 mm ²
MXS 308 - MXSM 308	671	18,5	19,5	3G1,5 mm ²	4G1 mm ²	4G1 mm ²
MXS 309 - MXSM 309	695	20,6	21,6	3G1,5 mm ²	4G1,5 mm ²	4G1 mm ²
MXS 310 - MXSM 310	744	23	25,1	3G2,5 mm ²	4G1,5 mm ²	4G1 mm ²
MXS 503 - MXSM 503	480	14,5	15,5	3G1 mm ²	4G1 mm ²	4G1 mm ²
MXS 504 - MXSM 504	529	15	16	3G1 mm ²	4G1 mm ²	4G1 mm ²
MXS 505 - MXSM 505	553	16,1	17,6	3G1 mm ²	4G1 mm ²	4G1 mm ²
MXS 506 - MXSM 506	622	17,5	19	3G1,5 mm ²	4G1 mm ²	4G1 mm ²
MXS 507 - MXSM 507	671	20	21,5	3G2,5 mm ²	4G1 mm ²	4G1 mm ²
MXS 508 - MXSM 508	695	20,5	22	3G2,5 mm ²	4G1,5 mm ²	4G1 mm ²
MXS 509 - MXSM 509	744	23	24,5	3G2,5 mm ²	4G1,5 mm ²	4G1 mm ²
MXS 510	768	27			4G1,5 mm ²	4G1 mm ²
MXS 903 - MXSM 903	523	16,1	17,6	3G1,5 mm ²	4G1 mm ²	4G1 mm ²
MXS 904 - MXSM 904	573	18,2	19,7	3G1,5 mm ²	4G1 mm ²	4G1 mm ²
MXS 905 - MXSM 905	653	19	22	3G2,5 mm ²	4G1,5 mm ²	4G1 mm ²
MXS 906 - MXSM 906	708	23	26	3G2,5 mm ²	4G1,5 mm ²	4G1 mm ²
MXS 907	738	26,3			4G2,5 mm ²	4G1 mm ²
MXS 908	793	27			4G2,5 mm ²	4G1 mm ²
MXS 909	823	28,1			4G2,5 mm ²	4G1,5 mm ²
MXS 910	853	29,5			4G2,5 mm ²	4G1,5 mm ²

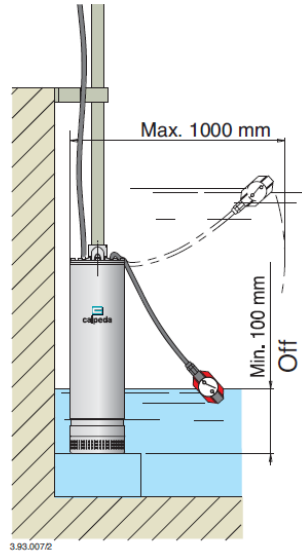
Jelleggörbék n=2900 ford/min



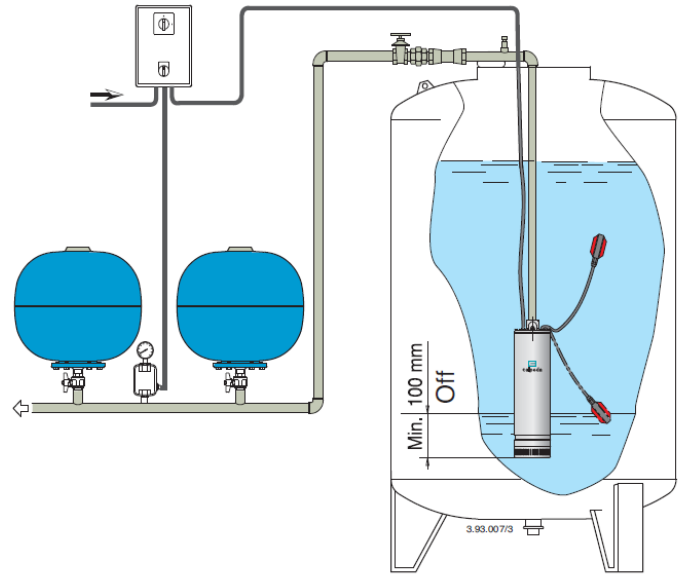
Telepítési példák



Felfüggesztett pozíció



Úszókapcsolóval
(kérésre)



Telepítési példa

