



Kivitel

Csatlakozásra kész fekáliás átemelő WC-hez, mosdóhoz, fürdőkádhoz, bidéhez és zuhanyzóhoz. Az ezekben keletkezett szennyezett vagy fekáliás szennyvizet (amely a csatorna visszaduzzasztási szintje alatt keletkezik, vagy amit természetes eséssel nem lehet elvezetni a csatornába) átemelő telep.

Komplett fürdőszoba szennyvízelvezetésére alkalmas. Megfelelő telepítés és használat esetén nem igényel karbantartást.

Az átemelő telep tartalmaz egy daráló szivattyút, bűzelzáró szelepet és szénszűrőt.

Üzemi körülmények

Feszültség: 220-240 V.

Frekvencia: 50 Hz.

Védelem: IP 44.

Maximális teljesítmény: 550 W.

Maximális áramfelvétel: 2,5 A.

Függőleges szivattyúzás: maximum 4 m.

Szállított közeg maximum hőmérséklete: +35°C

Alkalmazás



WC



Mosdó



Bidé



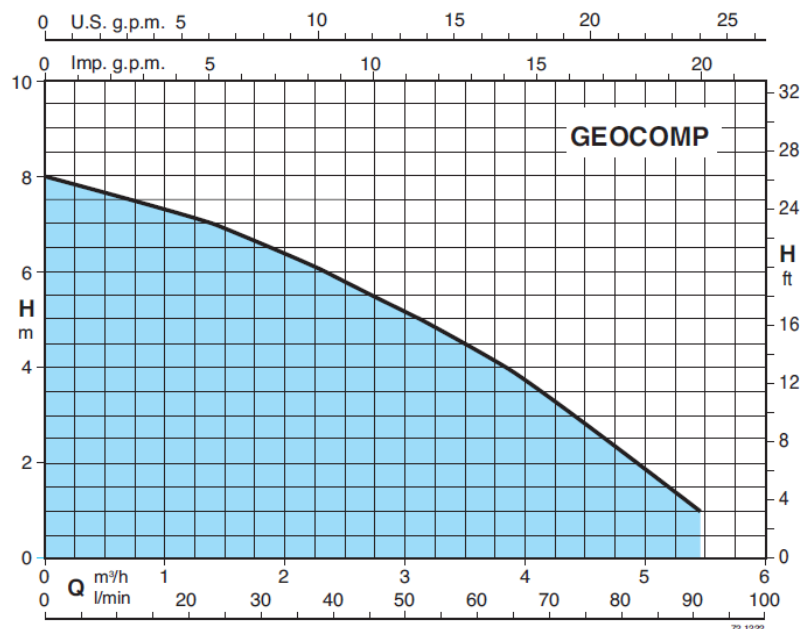
Fürdőkád



Zuhanyzó

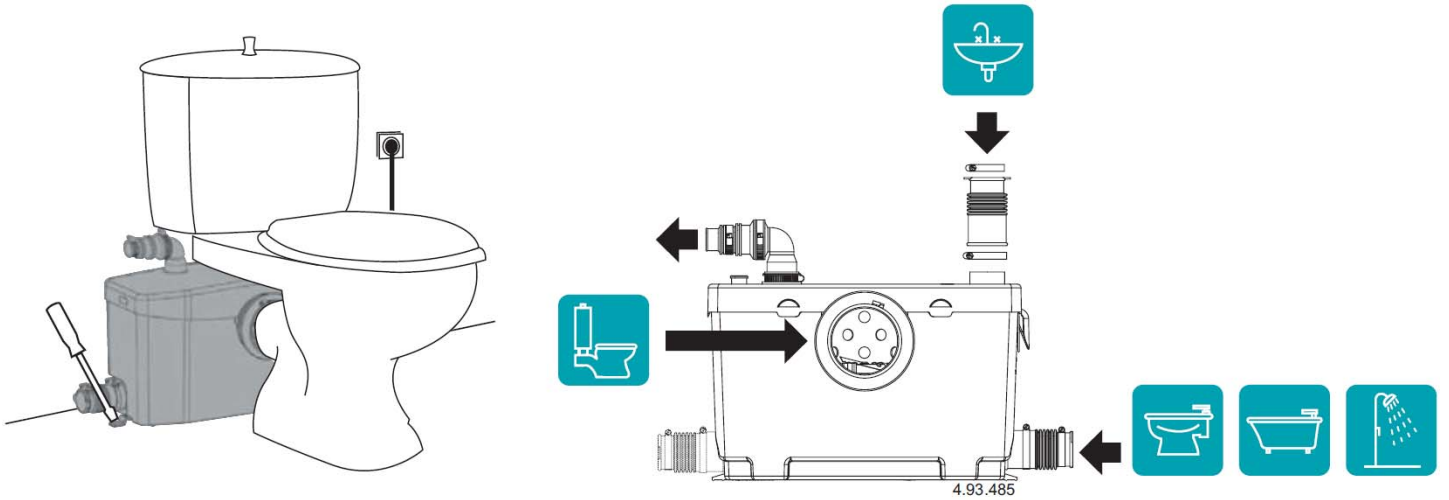


Jelleggörbe

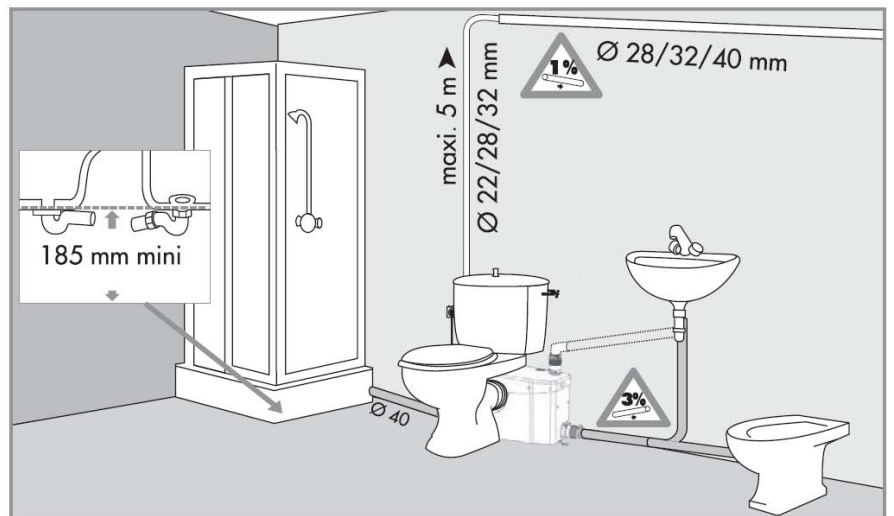
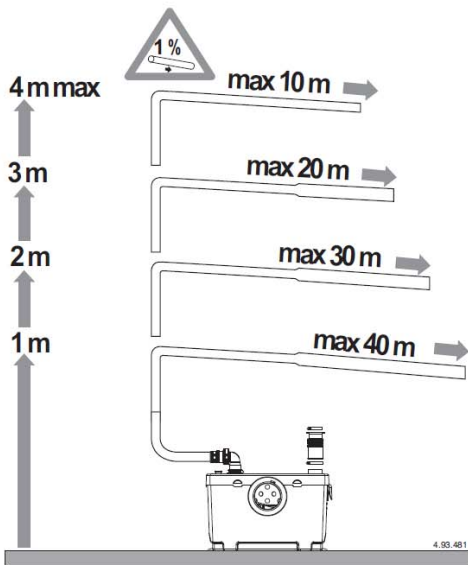


Q	m ³ /h	0	1,2	2,4	3,6	4,8	5,4
	l/min	0	20	40	60	80	90
H	m	8	7,1	5,9	4,3	2,2	1,1

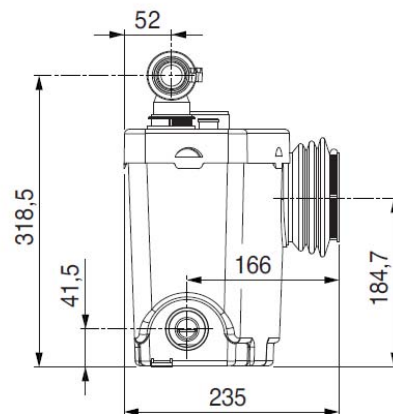
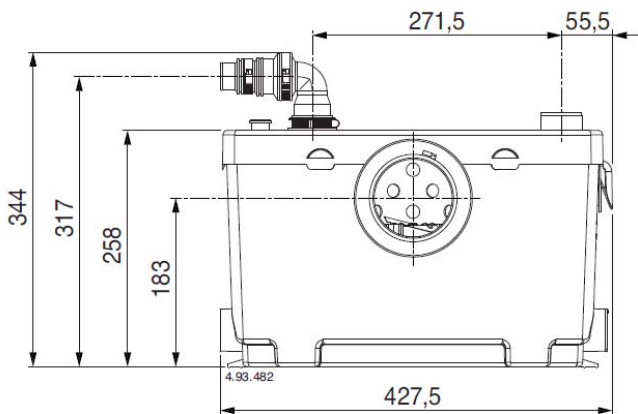
Telepítés



Jellemzők



Méretetek és súlyok



Súly: 6,8 kg