

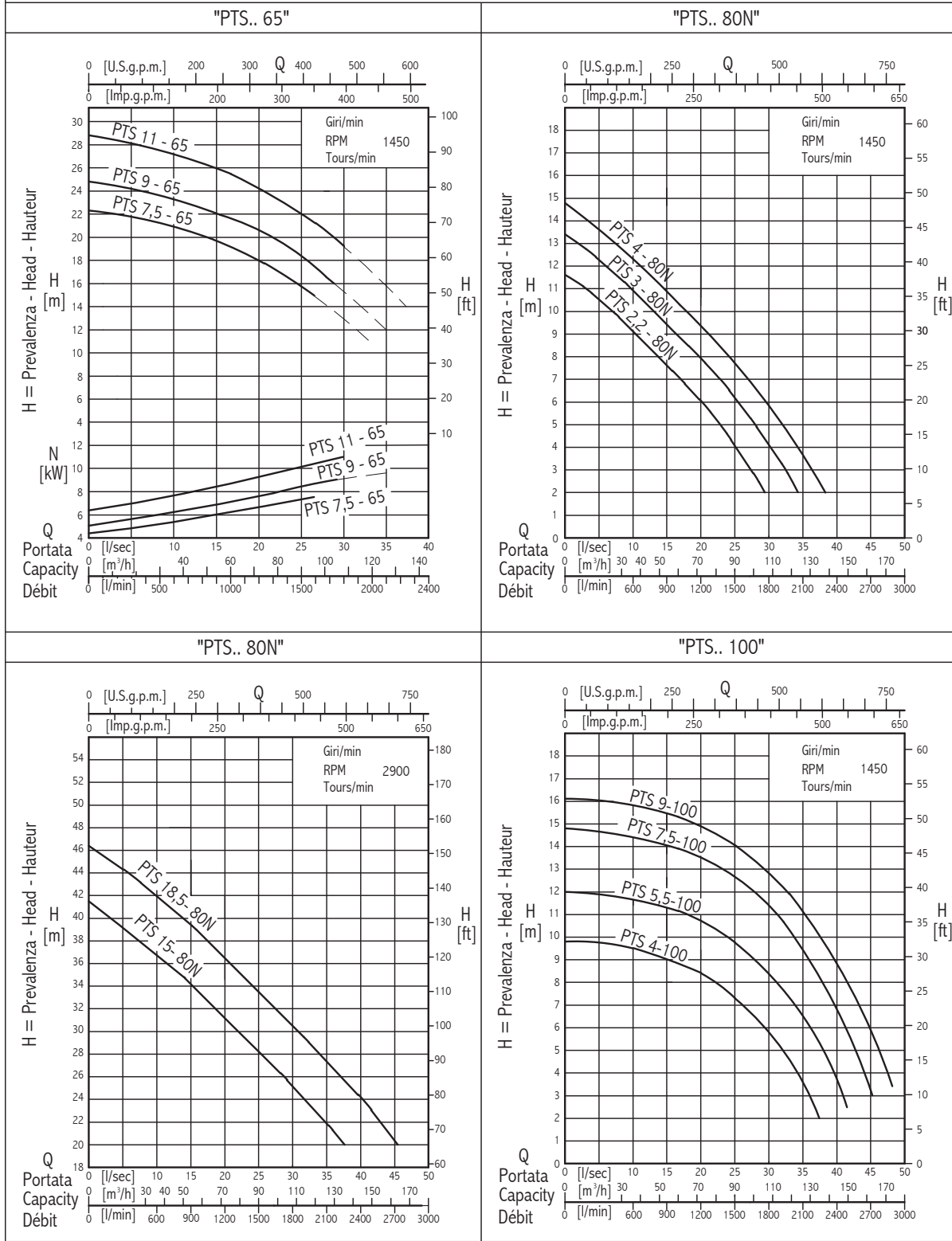
PTS 7,5/9-65
PTS 11-65
PTS 2,2/3/4-80N
PTS 15/18,5-80N
PTS 4-100
PTS 5,5/7,5/9-100
PTS 11/15/18,5-150
PTS 15/25/30-100K
PTS 37/45-100K
PTS 15/18,5-200
PTS 22/25/30-200

CARATTERISTICHE FUNZIONAMENTO - OPERATING DATA - CARACTERISTIQUES DE FONCTIONNEMENT

Elettropompa tipo Electric pump type Electropompe type	Potenza motore Motor rating Puissance moteur	Giri/min RPM T/min	Mandata Discharge Refolement	Portata - Capacity - Débit [m ³ /h]														
				0	36	54	72	90	108	144	180	216	252	288	324			
				Portata - Capacity - Débit [l/sec]														
				0	10	15	20	25	30	40	50	60	70	80	90			
[kW]	n	DN	Prevalenza - Head - Hauteur [m]															
PTS 7,5 - 65	7,5	1450	DN65 PN10	22,3	20,9	18,9	18	15,7										
PTS 9 - 65	9			24,8	23,3	22,1	19,8	18,4										
PTS 11 - 65	11		28,8	27,2	25,9	24,2	22	19,2										
PTS 2,2 - 80N	2,2		11,6	9,1	7,6	6	4,1											
PTS 3 - 80N	3	2900	DN80 PN10	13,4	10,9	9,5	7,9	6,2	4,1									
PTS 4 - 80N	4			14,7	12,3	10,9	9,4	7,7	5,8									
PTS 15 - 80N	15		41,5	36,7	34,2	31,2	28,2	25,1										
PTS 18,5 - 80N	18,5		46,4	41,9	39,4	36,5	33,5	30,4	24,1									
PTS 4 - 100	4	1450	DN100 PN10	9,8	9,5	9	8,4	7,3	5,8									
PTS 5,5 - 100	5,5			12	11,6	11,2	10,6	9,7	8,3	3,7								
PTS 7,5 - 100	7,5			14,7	14,3	14	13,4	12,6	11,3	6,7								
PTS 9 - 100	9			16,1	15,7	15,4	14,9	14,1	12,7	8,7								
PTS 15-100K	15	980	DN100 PN10	26	25,2	24,4	23,3	21,9	20,3	16,0								
PTS 25-100K	25			35,2	34,9	34,4	33,6	32,6	31,3	27,8	23,1	16,7						
PTS 30-100K	30			38,8	38,7	38,3	37,5	36,6	35,3	31,9	27,1	20,6						
PTS 37-100K	37			45,7	45,0	44,3	43,4	42,3	40,8	37,2	32,4	26,1						
PTS 45-100K	45	1450	DN150 PN10	51	50,5	49,9	49,1	48,0	46,6	43,1	38,3	31,9	23,6					
PTS 11 - 150	11			15,2	14,7	14,4	14	13,7	13,3	12,3	11,1	9,4	7,1	4,2				
PTS 15 - 150	15			18,6	18,1	17,8	17,4	17	16,7	15,6	14,2	12,8	10,8	8	4,8			
PTS 18,5 - 150	18,5			21,5	20,9	20,7	20,2	19,9	19,4	18,5	17,1	15,7	13,7	11	8			

Elettropompa tipo Electric pump type Electropompe type	Potenza motore Motor rating Puissance moteur	Giri/min RPM T/min	Mandata Discharge Refolement	Portata - Capacity - Débit [m ³ /h]															
				0	144	216	288	360	396	432	468	504	540	576	648				
				Portata - Capacity - Débit [l/sec]															
				0	40	60	80	10	110	120	130	140	150	160	180				
[kW]	n	DN	Prevalenza - Head - Hauteur [m]																
PTS 15-200	15	980	DN200 PN10	9,7	9,5	8,8	7,8	6,6	5,9	5,1	4,3	3,5	2,8						
PTS 18,5-200	18,5			11,2	10,8	10,2	9,3	8,1	7,4	6,6	5,7	4,9	4,1	3,2					
PTS 22-200	22			12,3	12,1	11,5	10,5	9,3	8,6	7,8	7,0	6,1	5,1	4,1					
PTS 25-200	25			15,1	14,7	14,1	13,2	12,0	11,3	10,5	9,7	8,8	7,7	6,7	4,2				
PTS 30-200	30			17,5	17,1	16,5	15,5	14,2	13,5	12,7	11,9	11,1	10,1	9,0	6,6				

DIAGRAMMI - CURVES - COURBES



Curve per liquidi aventi densità 1 - viscosità 1 mm²/s - alla temperatura di 20° C.
Curves tested on liquid density 1 - viscosity 1 mm²/s - temperature 20° C.
Courbes établies pour liquides densité 1 - viscosité 1 mm²/s - température 20° C.

CARATTERISTICHE STANDARD

Motori elettrici asincroni trifase con rotore a gabbia di scoiattolo.
N°2 sonde termiche inserite nell'avvolgimento statorico.
Grado di protezione "IP 68".
Isolamento classe "F".
Max profondità immersione 20 m.
Max contenuto sostanze solide in sospensione 12%.
Cavo sommergibile in neoprene H07-RN-F.
pH liquido 5 ÷ 12.
Max temperatura del liquido pompato 40°C.
Servizio continuo.

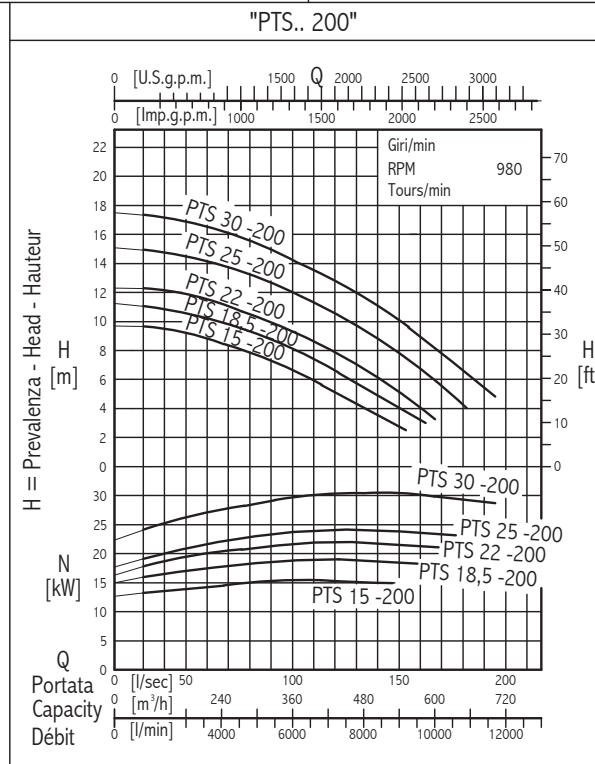
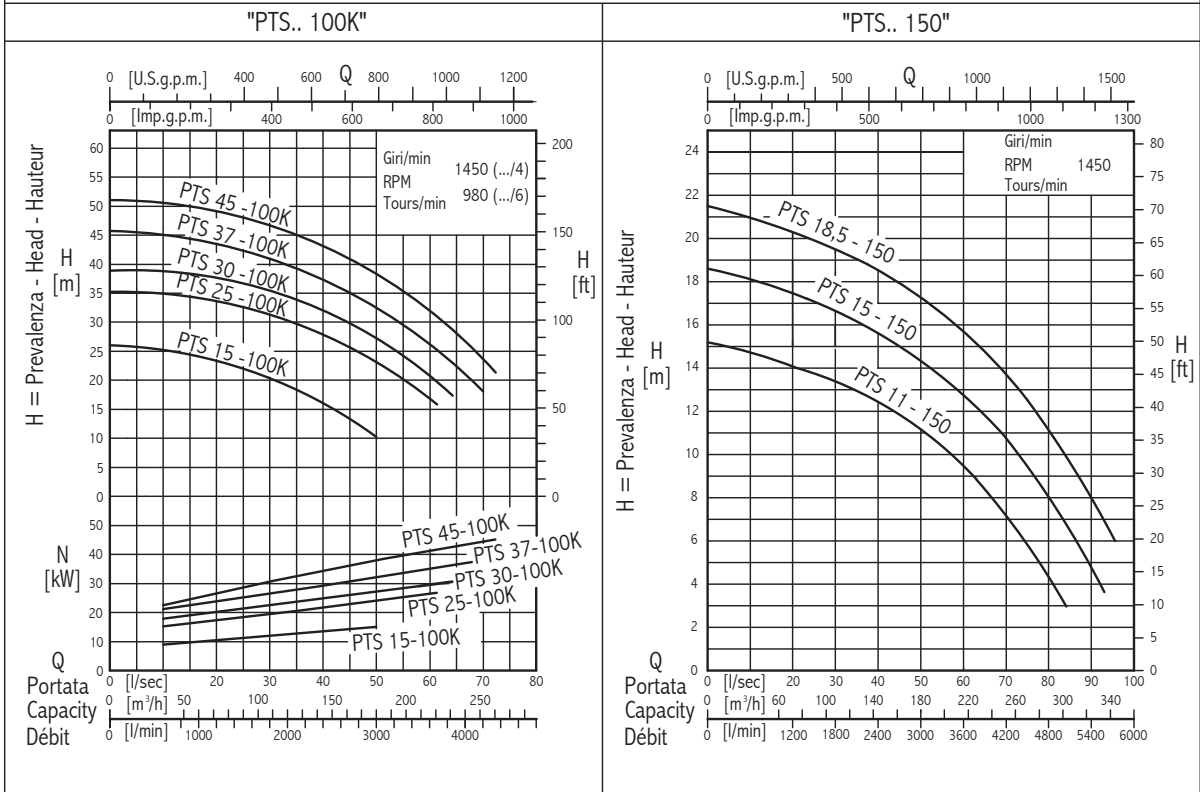
STANDARD FEATURES

Asynchronous three phase electric motors with squirrel cage rotor.
N.2 thermic probes installed in the stator winding.
Protection "IP 68".
"F" class insulation.
Max submergence depth: 20 m.
Max solid content in the liquid: 12%.
Submersible H07-RN-F neoprene cable.
Liquids pH 5 - 12.
Max temperature of pumped liquid: 40°C.
Continuous service.

CARACTERISTIQUES STANDARD

Moteurs électriques asynchrones triphasés, rotor à cage d'écurieul.
N°2 sondes thermiques incorporées dans l'enroulement du stator.
Degré de protection "IP 68".
Isolement classe "F".
Max profondeur d'immersion 20 m.
Max contenu de substances solides en suspension 12%.
Max pH du liquide 5 ÷ 12.
Câble immergé en néoprène H07-RN-F.
Max température du liquide pompé 40°C.
Service continu.

CURVE - CURVES - COURBES



Curve per liquidi aventi densità 1 mm²/s - alla temperatura di 20° C.
Curves tested on liquid density 1 mm²/s - temperature 20° C.
Courbes établies pour liquides densité 1 mm²/s - température 20° C.

CARATTERISTICHE OPZIONALI

Le pompe sommergibili serie PTS possono essere fornite a richiesta di uno speciale rivestimento anticorrosione al Nichel su tutta la superficie della pompa a contatto con liquidi aventi pH particolarmente acido (suffisso "NC") o parzialmente sulla sola parte trituratrice (suffisso "NP").

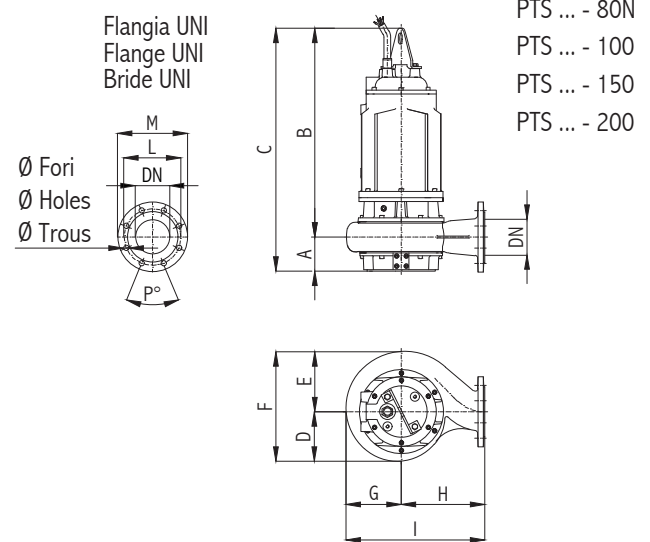
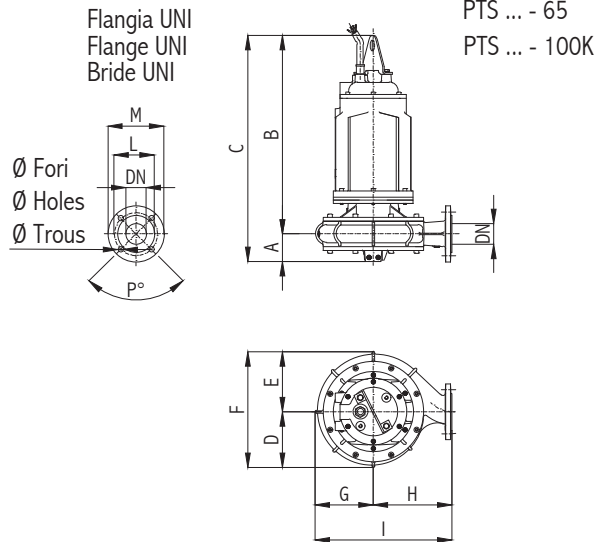
OPTIONAL FEATURES

Submersible pumps PTS series can be equipped, on demand, with a special chemical Nickel coating that protects the surface in contact with acid liquids. This treatment can be applied on the complete pump ("NT" version), or only on the cutting system ("NP" version).

OPTIONS

Les pompes série PTS sont disponibles, à la demande, avec un revêtement chimique spécial en Nickel résistant à la corrosion provoquée par les liquides acides. On peut appliquer le revêtement sur toute la pompe (version «NT»), ou seulement sur la partie dilacératrices seulement ("NP" version).

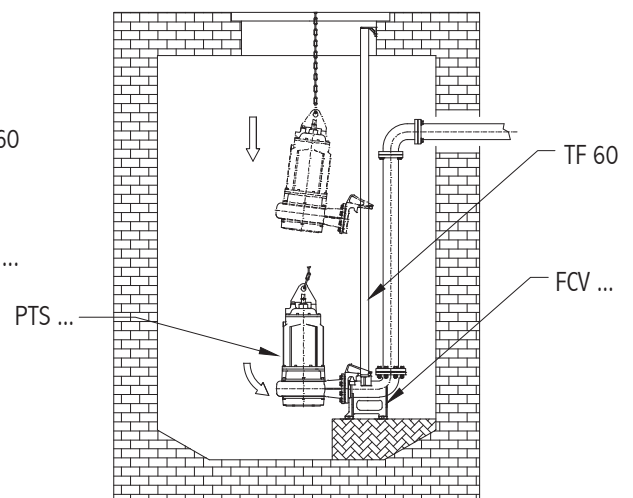
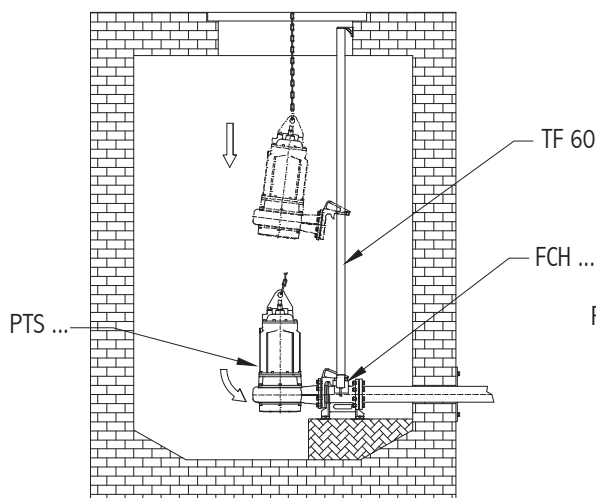
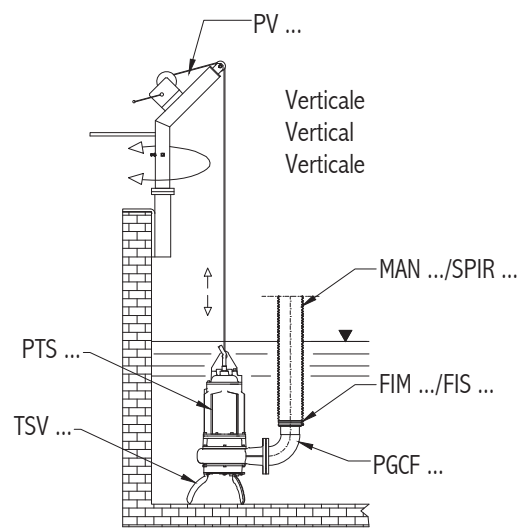
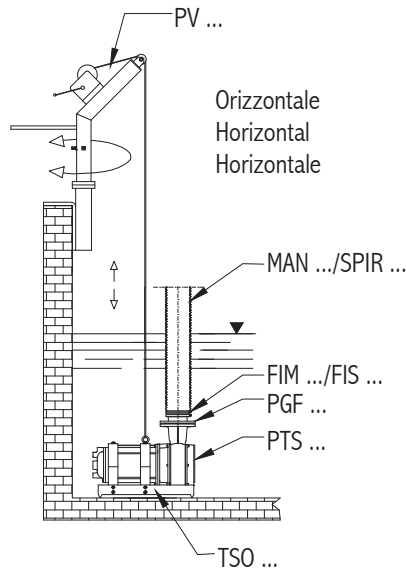
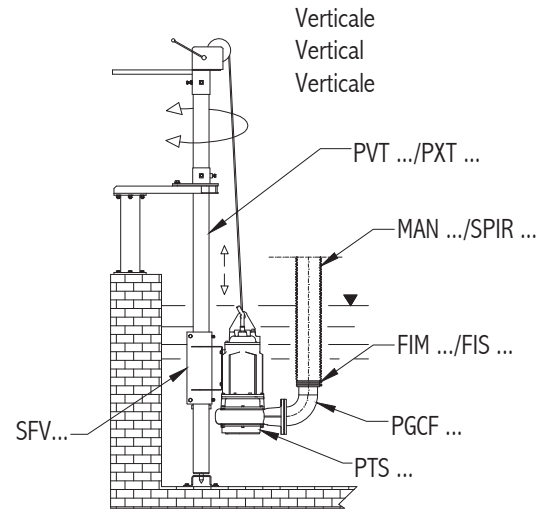
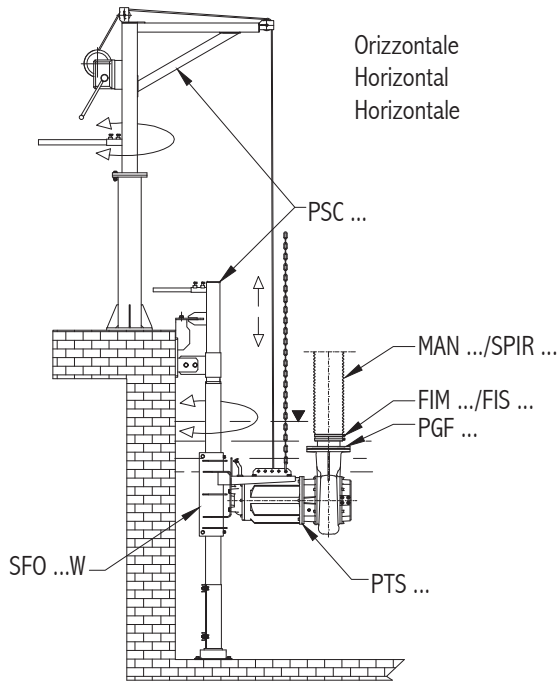
CARATTERISTICHE MOTORI TRIFASE - 50 Hz- 400 V ±10% 50 Hz - THREE-PHASE- MOTOR FEATURES - 400 V ±10% CARACTERISTIQUES DES MOTEURS TRIPHASES - 50 Hz- 400 V ±10%												
Elettropompa tipo Electric pump type Electropompe type	Potenza motore Motor rating Puissance moteur [kW]	Avvolgimenti Windings Bobinages [V]	Assorbimento Absorption Intensité [A (400V)]	Giri/min RPM T/min n	CAVO ALIMENTAZIONE - FEEDING CABLE - CABLE D'ALIMENTATION			AVVIAMENTO				
					N°cavi N°cables N°cables	N° conduttori cavo x sezione N° of wires x size N° conducteurs câble à section	Lunghezza cavo Cable length Longueur câble	Diretto Direct	△-△			
					n°	[mm ²]	[m]					
PTS 7,5 - 65	7,5	400-690	15,8	1440	1	9 x 2,5	10	△	△-△			
PTS 9 - 65	9		19	1440				△	△-△			
PTS 11 - 65	11		23,5	1450				△	△-△			
PTS 2,2 - 80N	2,2	230-400	5,3	1420		9 x 1,5			△	△-△		
PTS 3 - 80N	3		6,4	1420					△	△-△		
PTS 4 - 80N	4	400-690	9,1	1405		1		9 x 4	10	△	△-△	
PTS 4 - 100	4		9,1	1405						△	△-△	
PTS 15 - 80N	15		31,2	2920						△	△-△	
PTS 18,5 - 80N	18,5		36,5	2930						△	△-△	
PTS 5,5 - 100	5,5		12,5	1430						△	△-△	
PTS 7,5 - 100	7,5		15,8	1440						△	△-△	
PTS 9 - 100	9		19	1440						△	△-△	
PTS 15-100K	15		30	975	△		△-△					
PTS 25-100K	25		47	1465	△		△-△					
PTS 30-100K	30		56	1465	△		△-△					
PTS 37-100K	37		68	1475	△		△-△					
PTS 45-100K	45		82	1475	△		△-△					
PTS 11 - 150	11		23,5	1450	1		9 x 4				△	△-△
PTS 15 - 150	15		30	1450							△	△-△
PTS 18,5 - 150	18,5		36	1450							△	△-△
PTS 15-200	15		30	975							△	△-△
PTS 18,5-200	18,5		38	975							△	△-△
PTS 22-200	22		43	980							△	△-△
PTS 25-200	25	48	980	△		△-△						
PTS 30-200	30	58	980	△		△-△						
						2		5 x 16			△	△-△
								(7 x 10) + (3 x 1,5)			△	△-△
								(7 x 10) + (3 x 1,5)			△	△-△

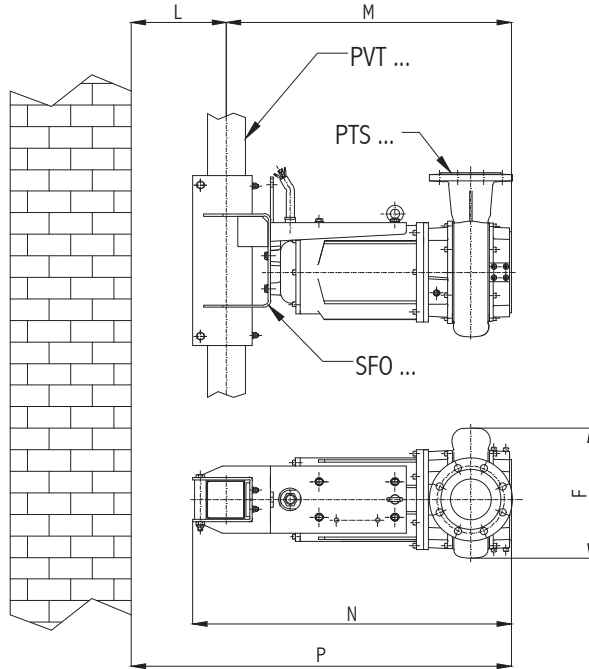


Flangia - Flange - Bride					
DN	L	M	P°	Ø Fori Ø Holes Ø Trous	N°Fori N°Holes N°Trous
DN65-PN10	145	185	90°	18	4
DN80-PN10	160	200	90°	18	4
DN100-PN10	180	220	45°	18	8
DN150-PN10	240	285	45°	22	8
DN200-PN10	295	340	45°	22	8

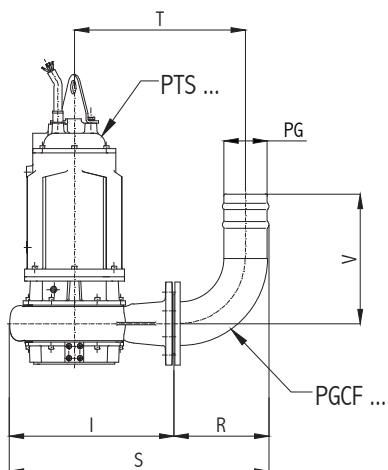
Elettropompa tipo Electric pump type Electropompe type	DIMENSIONI INGOMBRO [mm] - OVERALL DIMENSIONS [mm] - DIMENSIONS [mm]										Peso Weight Poids [kg]						
	DN	A	B	C	D	E	F	G	H	I							
PTS 7,5 - 65	DN65 PN10	92	656	748	184	199	383	192	261	453	125						
PTS 9 - 65			773	865							130						
PTS 11 - 65											191						
PTS 2,2 - 80N	DN80 PN10	107	579	686	150	177	327	163	240	403	75						
PTS 3 - 80N											78						
PTS 4 - 80N											79						
PTS 15 - 80N			776	883							169,5						
PTS 18,5 - 80N											184						
PTS 4 - 100	DN100 PN10	108	570	677	155	190	345	173	263	436	88						
PTS 5,5 - 100											122						
PTS 7,5 - 100											128						
PTS 9 - 100											133						
PTS 15 - 100K											445						
PTS 25 - 100K			1090	1207							463						
PTS 30 - 100K			117								232	251	483	242	370	612	475
PTS 37 - 100K											1170	1287	565				
PTS 45 - 100K													579				
PTS 11 - 150			DN150 PN10	150							805	955	197	257	454	226	342
PTS 15 - 150					226												
PTS 18,5 - 150					229												
PTS 15 - 200	DN200 PN10	244	1051	1295	296	364	660	380	480	860	475						
PTS 18,5 - 200											490						
PTS 22 - 200											565						
PTS 25 - 200			1131	1375							577						
PTS 30 - 200											601						

INSTALLAZIONI POSSIBILI - POSSIBLE INSTALLATIONS - INSTALLATIONS POSSIBLES



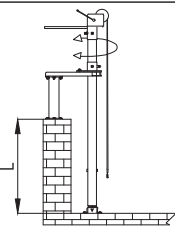
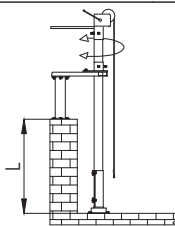


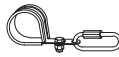
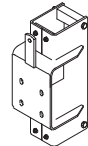
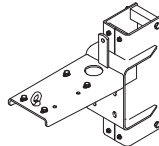
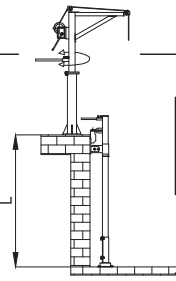
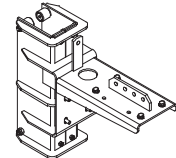
Elettropompa tipo Electric pump type Electropompe type	DIMENSIONI [mm] DIMENSIONS [mm] DIMENSIONS [mm]				
	F	L	M	N	P
PTS 7,5/9-65	383	240	735	825	1065
PTS 11-65		250	822	911	1545
PTS 2,2/3/4-80N	327	240	658	737	898
PTS 15/18,5-80N		250	843	933	1093
PTS 4-100	345	240	664	743	904
PTS 5,5/7,5/9-100		250	753	843	1003
PTS 15/25/30-100K	483	285	1172	1295	1457
PTS 37/45-100K				
PTS 11/15/18,5-150	454	250	910	1000	1160
PTS 15/18,5-200				
PTS 22/25/30-200				

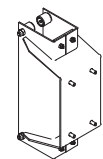
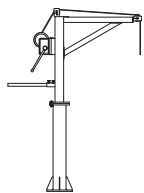
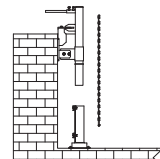
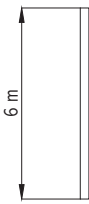
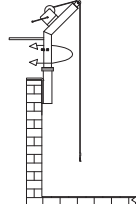


Elettropompa tipo Electric pump type Electropompe type	DIMENSIONI [mm] DIMENSIONS [mm] DIMENSIONS [mm]					
	PG	I	R	S	T	V
PTS 7,5/9/11-65	DN60	453	115	568	660	185
PTS 2,2/3/4-80N	DN80	402	180	582	419	240
PTS 15/18,5-80N						
PTS 4-100	DN100	436	220	656	483	290
PTS 5,5/7,5/9-100						
PTS 15/25/30-100K						
PTS 37/45-100K	DN150	612	220	832	688	290
PTS 11/15/18,5-150						
PTS 15/18,5-200	DN200	860	440	1300	770	555
PTS 22/25/30-200						

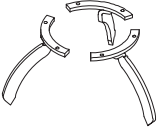

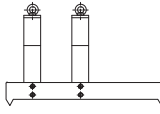
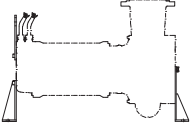
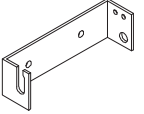
ACCESSORI - ACCESSORIES - ACCESSOIRES


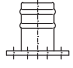
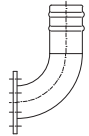
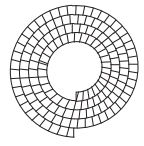
Elettropompa tipo Electric pump type Electropompe type	Paranco con verricello e tubo guida Hoist winch and rail pipe Treuil poulie et tuyau de guide		Kit di sollevamento Lifting kit Potence		Piantone Spacer Colonne																
		<table border="1"> <tr><th>L [m]</th><th></th></tr> <tr><td>2</td><td>PVT .. / 2</td></tr> <tr><td>3</td><td>PVT .. / 5</td></tr> <tr><td>4</td><td>PVT .. / 5</td></tr> <tr><td>5</td><td>PVT .. / 5</td></tr> <tr><td>2</td><td>PXT .. / 2</td></tr> <tr><td>3</td><td>PXT .. / 5</td></tr> <tr><td>4</td><td>PXT .. / 5</td></tr> <tr><td>5</td><td>PXT .. / 5</td></tr> </table> 	L [m]			2	PVT .. / 2	3	PVT .. / 5	4	PVT .. / 5	5	PVT .. / 5	2	PXT .. / 2	3	PXT .. / 5	4	PXT .. / 5	5	PXT .. / 5
L [m]																					
2	PVT .. / 2																				
3	PVT .. / 5																				
4	PVT .. / 5																				
5	PVT .. / 5																				
2	PXT .. / 2																				
3	PXT .. / 5																				
4	PXT .. / 5																				
5	PXT .. / 5																				
PTS 7,5/9-65	PVT 100 /... PXT 100 /...	KIT PVT 100 KIT PXT 100	PT 100																
PTS 11-65	PVT 150 /...N PXT 150 /...N	KIT PVT 150N, KIT PXT 150N																	
PTS 2,2/3/4-80N	PVT 80 /... PXT 80 /...	KIT PVT 80 KIT PXT 80	PT 80																
PTS 15/18,5-80N	PVT 150 /...N PXT 150 /...N	KIT PVT 150N, KIT PXT 150N	PT 100																
PTS 4-100	PVT 80 /... PXT 80 /...	KIT PVT 80 KIT PXT 80	PT 80																
PTS 5,5/7,5/9-100	PVT 100 /... PXT 100 /...	KIT PVT 100 KIT PXT 100	PT 100																
PTS 15/25/30-100K	PVT 150R /...	KIT PVT 150R /...	PT 150R																
PTS 37/45-100K																
PTS 11/15/18,5-150	PVT 150 /...N PXT 150 /...N	KIT PVT 150N, KIT PXT 150N	PT 100																
PTS 15/18,5-200																
PTS 22/25/30-200																


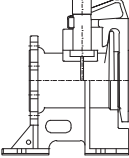
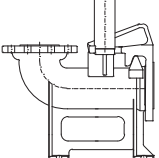
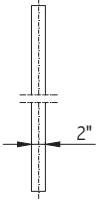
Elettropompa tipo Electric pump type Electropompe type	Fermacavo Cable stop Arrêt de câble	Staffa motore Motor bracket Support du moteur	Staffa motore Motor bracket Support du moteur	Grù con verricello Cranes and winch Grues et poulie	Staffa motore con rullini Motor bracket with rolls Support du mot. avec rouleaux
					
PTS 7,5/9-65	FC 20	SFV 100 + Dist.	SFO 100	PSC 100 / ...	SFO 100W
PTS 11-65	FC 26	SFV 150	SFO 150		SFO 150W
PTS 2,2/3/4-80N	FC 16	SFV 80	SFO 80	PSC 80 / ...	SFO 80W
PTS 15/18,5-80N	FC 26	SFV 150	SFO 150	PSC 100 / ...	SFO 150W
PTS 4-100	FC 16	SFV 100	SFO 80	PSC 80 / ...	SFO 80W
PTS 5,5/7,5/9-100	FC 20	SFV 80	SFO 100	PSC 100 / ...	SFO 100W
PTS 15-100K	FC 26	SFO 180	PSC 150R / ...	SFO 180W
PTS 25/30-100K	FC 30				
PTS 37-100K	FC 30
PTS 45-100K	FC 28
PTS 11/15/18,5-150	FC 26	SFV 150	SFO 150	PSC 100 / ...	SFO 150W
PTS 15/18,5-200	FC 26
PTS 22/25/30-200	FC 30

Elettropompa tipo Electric pump type Electropompe type	Staffa motore con rullini Motor bracket with rolls Support du mot. avec rouleaux	Kit grù con verricello Cranes and winch kit Kit grues et poulie	Kit fissaggio tubo guida Fixing kit for rail pipe Kit de fixation pour tuyau de guide	Tubo guida Guide tube Tuyaux guide	Paranco con verricello Hoist and winch Treuil et poulie
					
PTS 7,5/9-65	SFV 100W + Dist.	KIT PVG 80	KIT PTG 100	KIT PGI 100	PV 100
PTS 11-65	SFV 150W				PV 150
PTS 2,2/3/4-80N	SFV 80W	KIT PVG 80	KIT PTG 80	KIT PGI 80	PV 80
PTS 15/18,5-80N	SFV 150W	KIT PVG 100	KIT PTG 100	KIT PGI 100	PV 150
PTS 4-100	SFV 80W	KIT PVG 80	KIT PTG 80	KIT PGI 80	PV 80
PTS 5,5/7,5/9-100	SFV 100W	KIT PVG 100	KIT PTG 100	KIT PGI 100	PV 100
PTS 15/25/30-100K	KIT PVG 150R	KIT PTG 150R	KIT PGI 150R	PV 150R
PTS 37/45-100K
PTS 11/15/18,5-150	SFV 150W	KIT PVG 100	KIT PTG 100	KIT PGI 100	PV 150
PTS 15/18,5-200
PTS 22/25/30-200

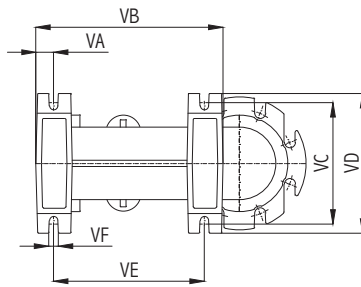
ACCESSORI - ACCESSORIES - ACCESSOIRES

Elettropompa tipo Electric pump type Electropompe type	Telaio di sostegno Support frame Châssis de soutien		Telaio di sostegno Support frame Châssis de soutien	Piedi di sostegno Support feet Pieds de soutien	Staffa attacco catena e fune Bracket for chain and rope Support pour chaîne et corde
					
PTS 7,5/9-65	TSV 65	TSO 100	SCF
PTS 11-65		TSO 150		
PTS 2,2/3/4-80N	TSV 80	TSO 80	
PTS 15/18,5-80N			TSO 150		
PTS 4-100	TSV 100	TSO 80	
PTS 5,5/7,5/9-100			TSO 100		
PTS 15/25/30-100K	TSV 100K	PSO 100K/180	
PTS 37/45-100K		TSO 150	PSO 100K/225	
PTS 11/15/18,5-150	TSV 150	TSO 150	
PTS 15/18,5-200	TSV 200	PSO 200/180	
PTS 22/25/30-200		PSO 200/225		

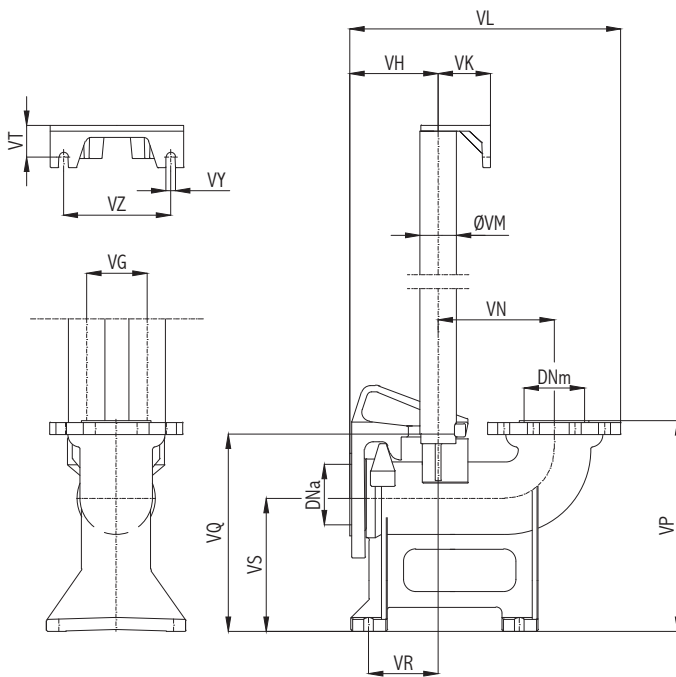
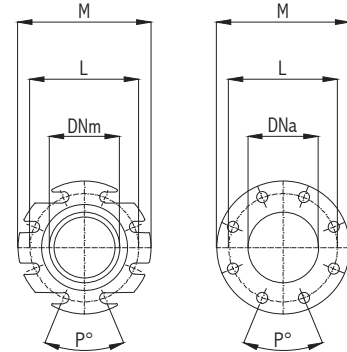
Elettropompa tipo Electric pump type Electropompe type	Catena Chain Chaîne	Portagomma flangiato Flanged hose connection Raccord bridé			Curva flangiata portagomma Flanged hose connection Coude bridé de refoulement pour tuyau flexible			Manichetta / Tubo flessibile Flexible rubber hose / PVC hose Tuyau flexible / Tuyau en PVC		
										
PTS 7,5/9-65	CAT INOX 6	PGF 60/65	PGF 60/65 Z		PGFC 60/65	PGFC 60/65 Z		SPIR 60		
PTS 11-65		PGF 80	PGF 80 Z	PGF 100/80	PGFC 80	PGFC 80 Z	PGFC 100/80	SPIR 80		
PTS 2,2/3/4-80N		PGF 100	PGF 120-100			PGFC 100	PGFC 120-100		MAN 100	
PTS 15/18,5-80N		PGF 100 Z	PGF 120-100 Z			PGFC 100 Z	PGFC 120-100 Z		SPIR 100	SPIR 120
PTS 4-100		CAT INOX 8								
PTS 5,5/7,5/9-100	CAT INOX 6	PGF 150	PGF 150 Z		PGFC 150	PGFC 150 Z		MAN 150	SPIR 150	
PTS 15/25/30-100K	CAT INOX 16	PGF 200	PGF 200 Z		PGFC 200	PGFC 200 Z		MAN 200		
PTS 37/45-100K	CAT INOX 6									
PTS 11/15/18,5-150	CAT INOX 6									
PTS 15/18,5-200	CAT INOX 16									
PTS 22/25/30-200	CAT INOX 16									

Elettropompa tipo Electric pump type Electropompe type	Fascetta per manichetta / ... per tubo flessibile Clamp for rubber hose / Clamp for PVC hose Collier de serrage pour tuyau flexible / ... pour tuyau en PVC	Piede Duck-Foot pedestal Pied d'assise	Piede Duck-Foot pedestal Pied d'assise	Tubo guida Guide pipe Tuyaux guide
				
PTS 7,5/9-65	FIS 60
PTS 11-65	
PTS 2,2/3/4-80N	FIS 80	FCH 80-80	FCV 80-80	TF 60
PTS 15/18,5-80N		FCH 100-100	FCV 100-100	
PTS 4-100	FIM 100 FIS 100 FIS 120
PTS 5,5/7,5/9-100	
PTS 15/25/30-100K	FIM 150 FIS 150	FCH 150-150	FCV 150-200	TF 60
PTS 37/45-100K	
PTS 11/15/18,5-150	FIM 200
PTS 15/18,5-200	
PTS 22/25/30-200

FCV 80-80
 FCV 100-100
 FCV 150-200



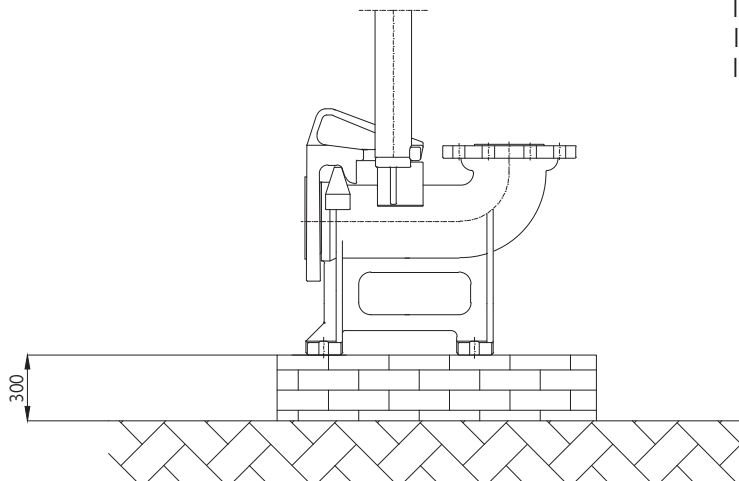
Flangia UNI
 Flange UNI
 Bride UNI



Flangia - Flange - Bride						
DNa	DNm	L	M	P°	Ø Fori Ø Holes Ø Troues	N°Fori N°Holes N°Troues
DN80-PN10		160	200	90°	M16	4
	DN80-PN10	160	200	90°	18	4
DN100-PN10		180	220	45°	M16	8
	DN100-PN10/16	180	220	45°	18	8
DN150-PN10		240	285	45°	M20	8
	DN200-PN10	295	340	45°	22	8

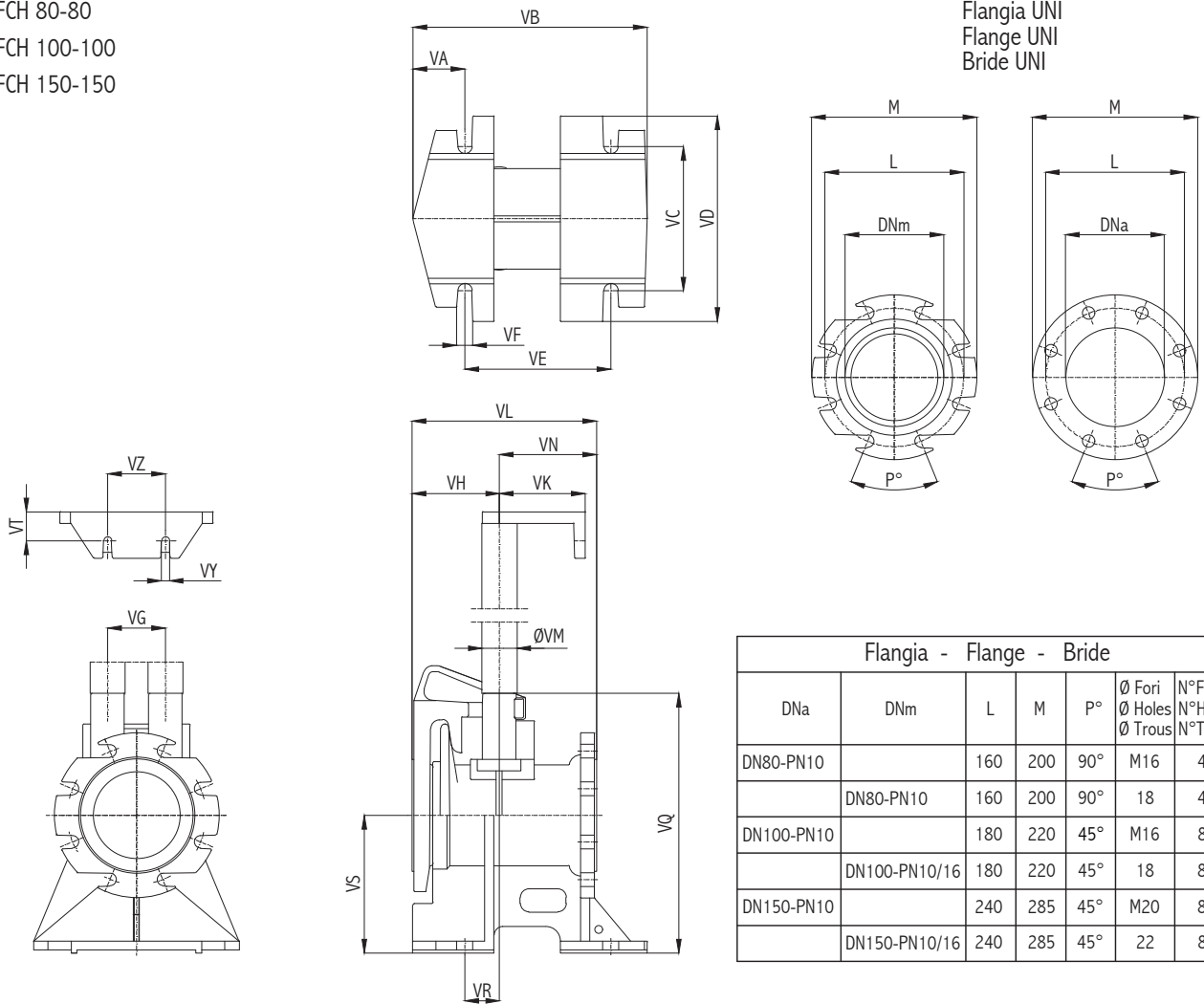
Tipo Type Type	DIMENSIONI INGOMBRO OVERALL DIMENSIONS DIMENSIONS [mm]																				
	DNa	DNm	VA	VB	VC	VD	VE	VF	VG	VH	VK	VL	VM	VN	VP	VQ	VR	VS	VT	VY	VZ
FCV 80-80N	DN80-PN10	DN80-PN10	30	310	200	230	250	16	100	141	85	435	2"	194	353	336	115	229	55	16	174
FCV 100-100N	DN100-PN10	DN100-PN10/16										445						219			
FCV 150-200	DN150-PN10	DN200-PN10	91	476	250	360	280	25		157	148	631		304	603	606	63	408	50	14	100

Installazione
 Installation
 Installation



FCH 80-80
 FCH 100-100
 FCH 150-150

Flangia UNI
 Flange UNI
 Bride UNI



Tipo Type Type	DIMENSIONI INGOMBRO OVERALL DIMENSIONS DIMENSIONS [mm]																			
	DNa	DNm	VA	VB	VC	VD	VE	VF	VG	VH	VK	VL	VM	VN	VQ	VR	VS	VT	VY	VZ
FCH 80-80	DN80-PN10	DN80-PN10	34	313	200	232		14		147	85	269		122	315	113	190	55		174
FCH 100-100	DN100-PN10	DN100-PN10/16	40	320			250	16	100			280	2"	133	331	105			15	
FCH 150-150	DN150-PN10	DN150-PN10/16	91	406	250	360		25		152	148	321		169	335	58	240	50		100

