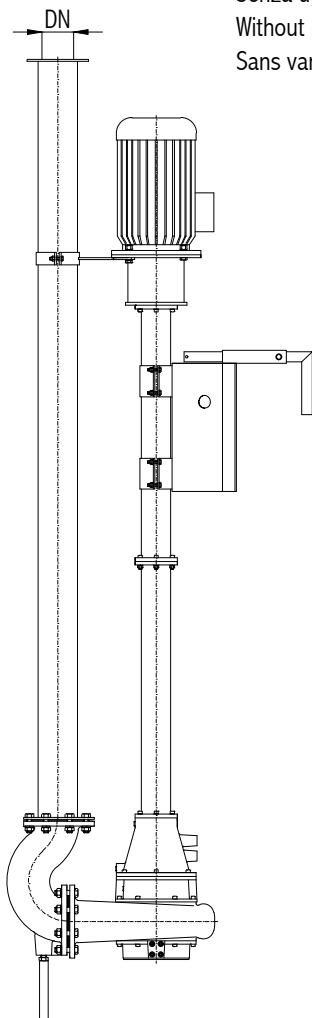


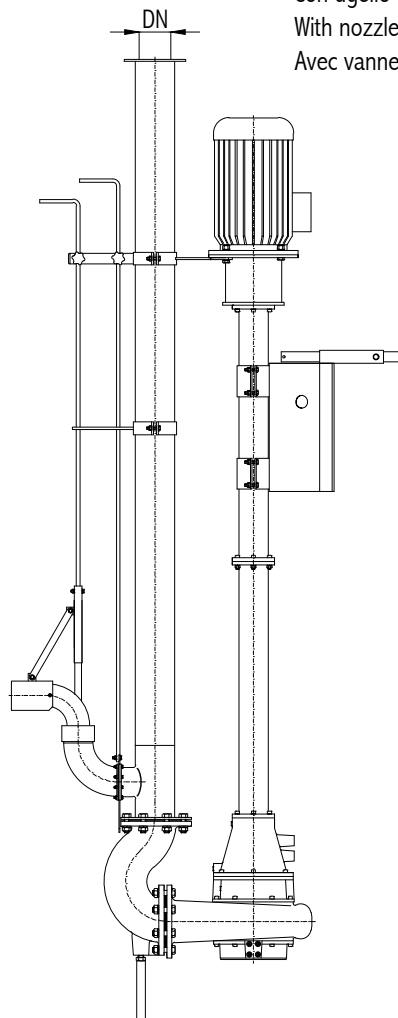
"PTE"

Senza ugello di miscelazione
 Without nozzle jet mixer
 Sans vanne mélangeur



"PTEM"

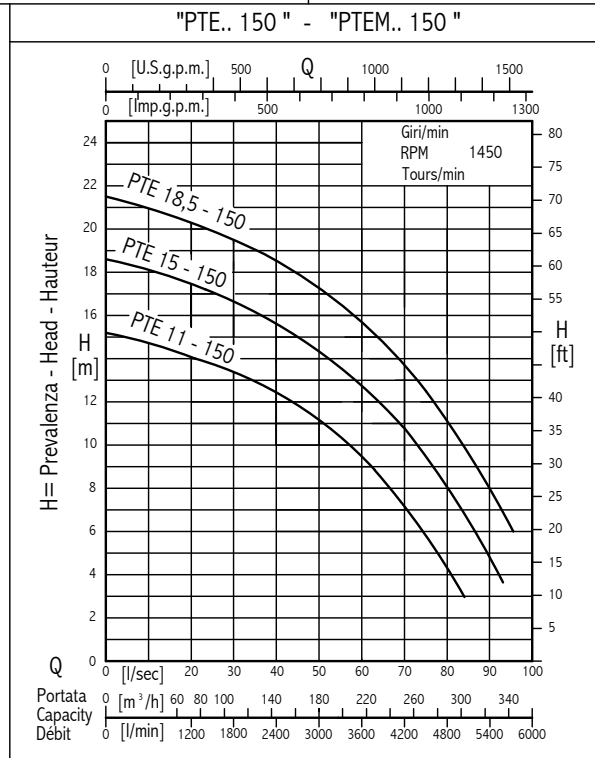
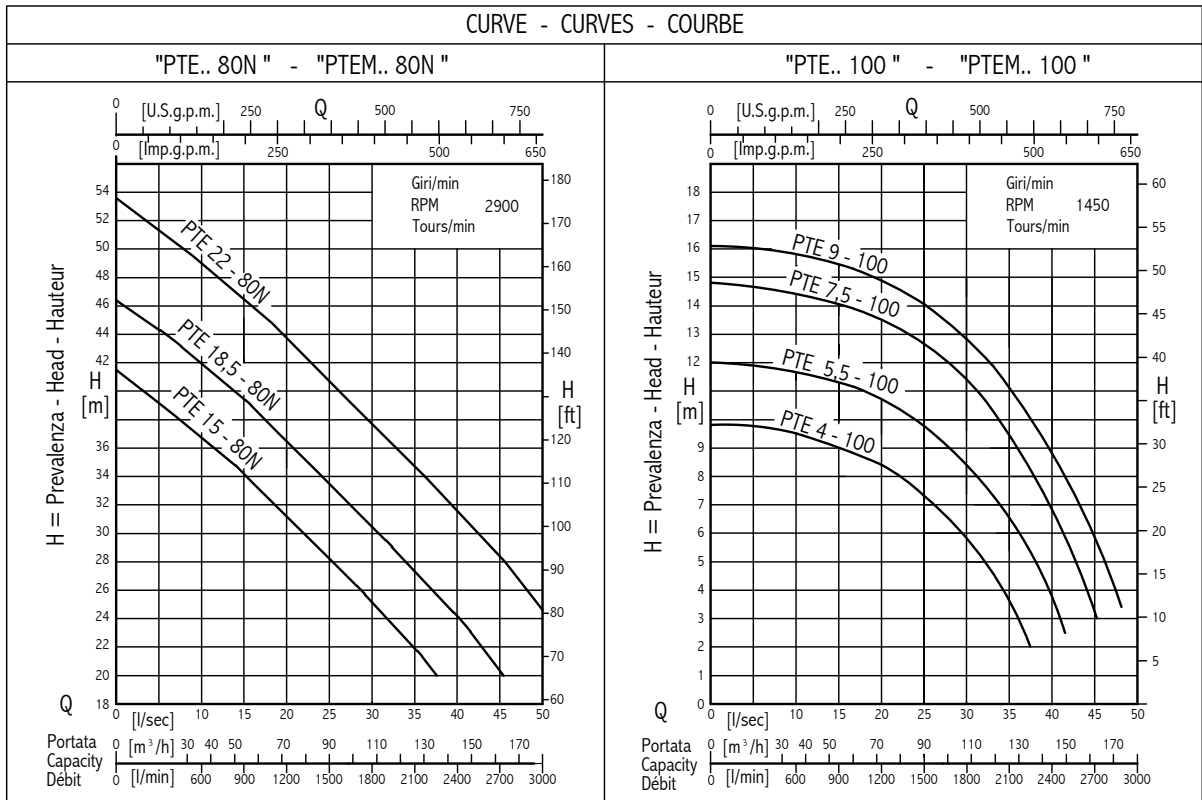
Con ugello di miscelazione
 With nozzle jet mixer
 Avec vanne mélangeur



CARATTERISTICHE FUNZIONAMENTO - OPERATING DATA - CARACTERISTIQUES DE FONCTIONNEMENT

Pompa tipo Pump type Pompe type		Potenza motore Motor rating Puissance moteur [kW]	Giri/min RPM T/min n	Mandata Discharge Refoulement DN	Portata - Capacity - Débit [m³/h]												
					0	36	54	72	90	108	144	180	216	252	288	324	
					Portata - Capacity - Débit [l/sec]												
					0	10	15	20	25	30	40	50	60	70	80	90	
					Prevalenza - Head - Hauteur [m]												
PTE 15 - 80N	PTEM 15 - 80N	15	2900	100	41,5	36,7	34,2	31,2	28,2	25,1							
PTE 18,5 - 80N	PTEM 18,5 - 80N	18,5			46,4	41,9	39,4	36,5	33,5	30,4	24,1						
PTE 22 - 80N	PTEM 22 - 80N	22			53,6	49,1	46,5	43,7	40,7	37,7	31,6	24,6					
PTE 4 - 100	PTEM 4 - 100	4	1450	100	9,8	9,5	9	8,4	7,3	5,8							
PTE 5,5 - 100	PTEM 5,5 - 100	5,5			12	11,6	11,2	10,6	9,7	8,3	3,7						
PTE 7,5 - 100	PTEM 7,5 - 100	7,5			14,7	14,3	14	13,4	12,6	11,3	6,7						
PTE 9 - 100	PTEM 9 - 100	9			16,1	15,7	15,4	14,9	14,1	12,7	8,7						
PTE 11 - 150	PTEM 11 - 150	11			15,2	14,7	14,4	14	13,7	13,3	12,3	11,1	9,4	7,1	4,2		
PTE 15 - 150	PTEM 15 - 150	15			18,6	18,1	17,8	17,4	17	16,7	15,6	14,2	12,8	10,8	8	4,8	
PTE 18,5 - 150	PTEM 18,5 - 150	18,5	21,5	20,9	20,7	20,2	19,9	19,4	18,5	17,1	15,7	13,7	11	8			

Per le caratteristiche dei motori elettrici consultare la tabella dell'Appendice tecnica.
 Features of electric motor on the Technical annex.
 Pour les caractéristiques des moteurs électriques regarder le tableau de l'Annexe technique.



Curve per liquidi aventi densità 1 - viscosità 1 mm²/s - alla temperatura di 20° C.
 Curves tested on liquid density 1 - viscosity 1 mm²/s - temperature 20° C.
 Courbes établies pour liquides densité 1 - viscosité 1 mm²/s - température 20° C.

CARATTERISTICHE STANDARD

Motori elettrici asincroni trifase con rotore a gabbia di scoiattolo.
 Grado di protezione "IP 55".
 Isolamento classe "F".
 Max contenuto sostanze solide in sospensione 12%.
 Liquido pH 5 ÷ 12.
 Max temperatura del liquido pompato 60°C.

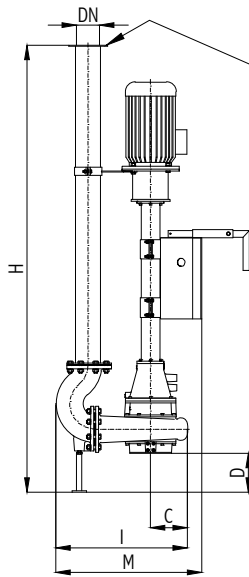
STANDARD FEATURES

Asynchronous three phase electric motors with squirrel cage rotor.
 "IP 55" Protection.
 "F" class insulation.
 Max solid content in the liquid: 12%.
 Liquid pH 5 - 12.
 Max temperature of pumped liquid: 60°C.

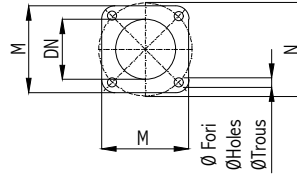
CARACTERISTIQUES STANDARD

Moteurs électriques asynchrones triphasés rotor à cage d'écureuil.
 Degré de protection "IP 55".
 Isolement classe "F".
 Max contenu de substances solides en suspension 12%.
 Max pH du liquide 5 ÷ 12.
 Max température du liquide pompé 60°C.

"PTE"

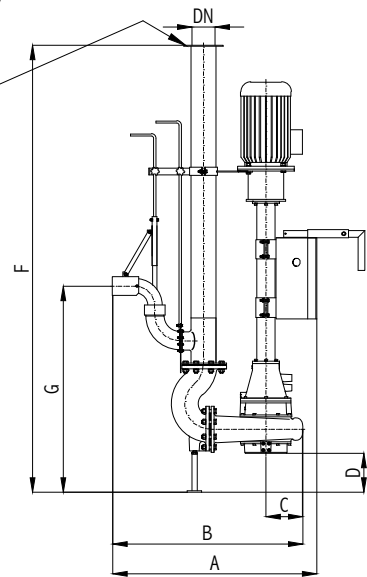


Flangia quadra per saracinesca a stantuffo (DIMA)
 Square flange for plunger gate valve (DIMA)
 Bride carrée pour vanne à piston (DIMA)



Flangia - Flange - Bride					
DN	M	N	ØFori ØHoles ØTrous	N°Fori N°Holes N°Trous	
100	180	212	13	4	
150	180	212	13	4	

"PTEM"

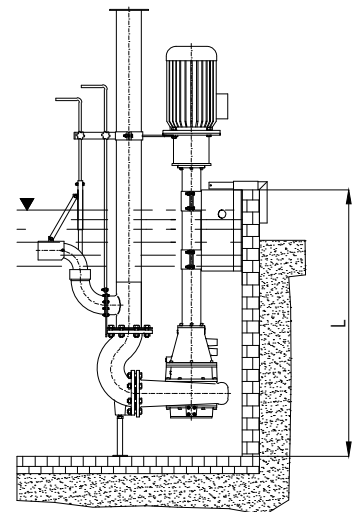


DIMENSIONI INGOMBRO [mm] - OVERALL DIMENSIONS [mm] - DIMENSIONS [mm]

	DN	Lunghezza nominale della pompa Nominal pump length Longueur nominale de la pompe	[mm]									
			[m]	A	B	C	D	E	F	G	H	I
Pompa tipo Pump type Pompe type	PTE .. - 80N PTEM .. - 80N	100	2						2968		2968	
			2,5						3468		3468	
			3						3968		3968	
			3,5	1073	945	163	253	743	4468	1113	4468	615
			4						4968		4968	
			4,5						5468		5468	
			5					5968		5968		
		PTE .. - 100 PTEM .. - 100	100	2					2968		2968	
	2,5								3468		3468	
	3								3968		3968	
	3,5			1046	928	173	252	716	4468	1113	4468	598
	4								4968		4968	
			4,5					5468		5468		
			5					5968		5968		
		PTE .. - 150 PTEM .. - 150	150	2					3250		3250	
2,5								3750		3750		
3								4250		4250		
3,5	1258			1171	226	238	896	4750	1268	4750	809	
4								5250		5250		
		4,5					5750		5750			
		5					6250		6250			

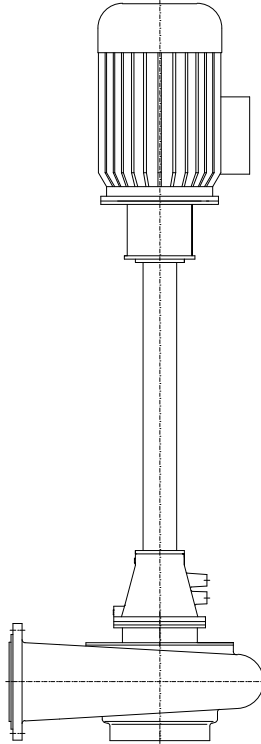
Profondità vasca Depth of the tank Profondeur fosse	Lunghezza nominale pompa Nominal pump length Longueur nominale pompe
L [m]	[m]
1,5 - 2	2
2 - 2,5	2,5
2,5 - 3	3
3 - 3,5	3,5
3,5 - 4	4
4 - 4,5	4,5
4,5 - 5	5

Installazione
 Installation



ACCESSORI - ACCESSORIES - ACCESSOIRES

Pompa tipo Pump type Pompe type	Supporto a parete Wall support Châssis	Supporto a bordo vasca Grip type support Support fixation murale	Portagomma flangiato Flanged hose connection Portetuyau	Curva flangiata portagomma Flanged hose connection bend Coude pour tuyauterie flexible	Saracinesca manuale Manual gate Vanne manuelle	
PTE .. - 80N	PTEM .. - 80N	SAP 100	SAV 100	PGF 100 D	PGCF 100 D	SM 160
PTE .. - 100	PTEM .. - 100	SAP 100	SAV 100	PGF 100 D	PGCF 100 D	
PTE .. - 150	PTEM .. - 150	SAP 150	SAV 150	PGF 150 D	PGCF 150 D	

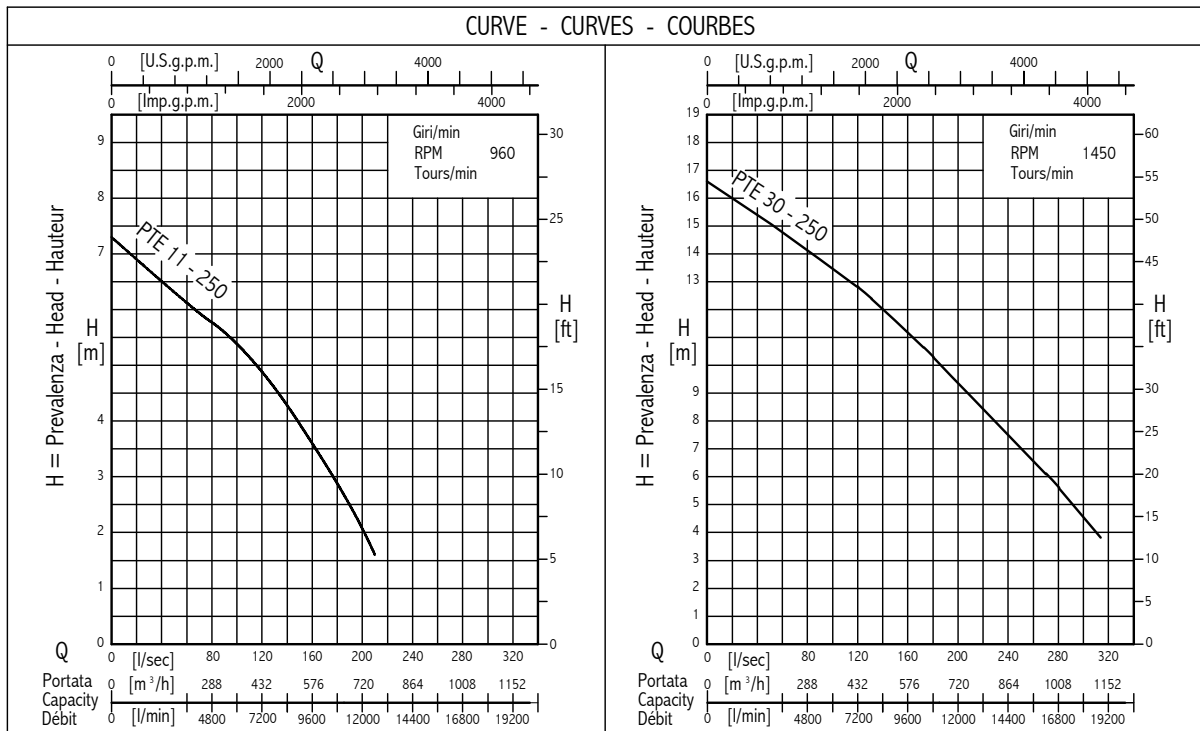


CARATTERISTICHE FUNZIONAMENTO - OPERATING DATA - CARACTERISTIQUES DE FONCTIONNEMENT

Pompa tipo Pump type Pompe type	Potenza motore Motor rating Puissance moteur [kW]	Giri/min RPM T/min n	Mandata Discharge Refoulement DN	Portata - Capacity - Débit [m ³ /h]													
				0	324	432	540	648	756	864	972	1080					
				Portata - Capacity - Débit [l/sec]													
				0	90	120	150	180	210	240	270	300					
				Prevalenza - Head - Hauteur [m]													
PTE 11 - 250	11	960	DN250	7,3	5,6	4,9	3,9	2,9	1,7								
PTE 30 - 250	30	1450	PN10	16,6	13,8	12,8	11,6	10,3	8,9	7,5	6,1	4,6					

Per le caratteristiche dei motori elettrici consultare la tabella dell'Appendice tecnica.
 Features of electrical motor on the Technical annex.
 Pour les caractéristiques des moteurs électriques regarder le tableau de l'Annexe technique.

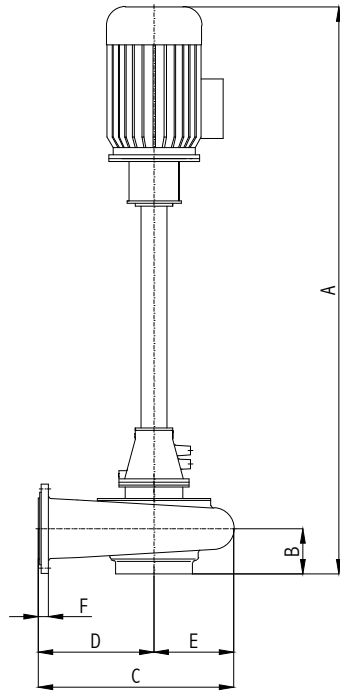
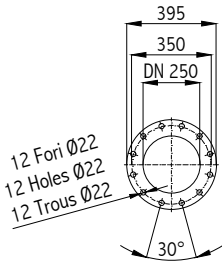
CURVE - CURVES - COURBES



Curve per liquidi aventi densità 1 - viscosità 1 mm²/s - alla temperatura di 20° C.
 Curves tested on liquid density 1 - viscosity 1 mm²/s - temperature 20° C.
 Courbes établies pour liquides densité 1 - viscosité 1 mm²/s - température 20° C.

PTE 11 - 250
 PTE 30 - 250

Flangia UNI PN10
 Flange UNI PN10
 Bride UNI PN10



CARATTERISTICHE STANDARD

Motori elettrici asincroni trifase con rotore a gabbia di scoiattolo.
 Grado di protezione "IP 55".
 Isolamento classe "F".
 Max contenuto sostanze solide in sospensione 12%.
 Liquido pH 5 ÷ 12.
 Max temperatura del liquido pompato 60° C.
 Servizio continuo.

STANDARD FEATURES

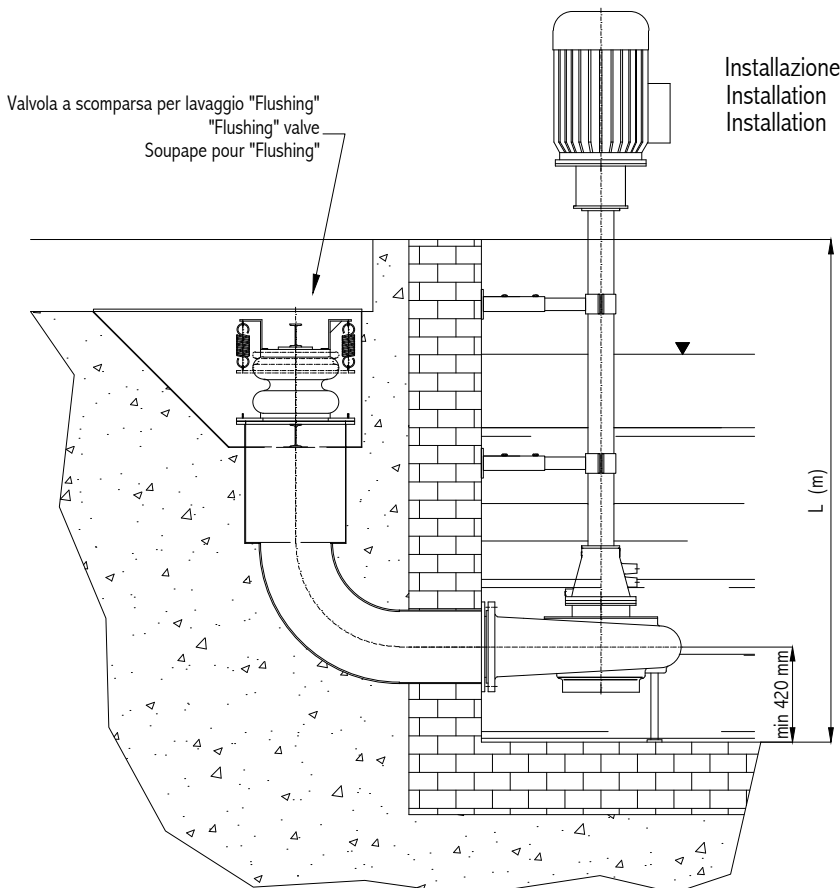
Asynchronous three phase electric motors with squirrel cage rotor.
 "IP 55" Protection.
 "F" class insulation.
 Max solid content in the liquid: 12%.
 Liquid pH 5 - 12.
 Max temperature of pumped liquid: 60°C.
 Continuous service.

CARACTERISTIQUES STANDARD

Moteurs électriques asynchrones triphasés rotor à cage d'écureuil.
 Degré de protection "IP 55".
 Isolement classe "F".
 Max contenu de substances solides en suspension 12%.
 Max pH du liquide 5 ÷ 12.
 Max température du liquide pompé 60° C.
 Service continu.

DIMENSIONI INGOMBRO [mm] - OVERALL DIMENSIONS [mm] - DIMENSIONS [mm]		DN		[m]	A	B	C	D	E	F
Pompa tipo Pump type	PTE 11 - 250	DN250 PN10	Lunghezza nominale della pompa Nominal pump length Longueur nominale pompe	2	2865	200	863	511,5	351,5	45
				2,5	3365					
				3	3865					
Pompe type	PTE 30 - 250			2	3001					
				2,5	3501					
				3	4001					

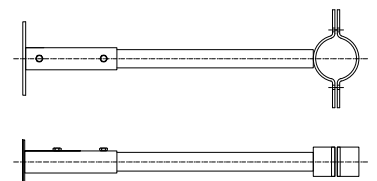
Profondità vasca Depth of the tank Profondeur fosse	Lunghezza nominale pompa Nominal pump length Longueur nominale pompe
L [m]	[m]
1,5 - 2	2
2 - 2,5	2,5
2,5 - 3	3



Installazione
 Installation
 Installation

ACCESSORI - ACCESSORIES - ACCESSOIRES

Supporto a parete
 Wall support
 Support pour fixation murale



PTE 11 - 250

PTE 30 - 250

SAP 250