

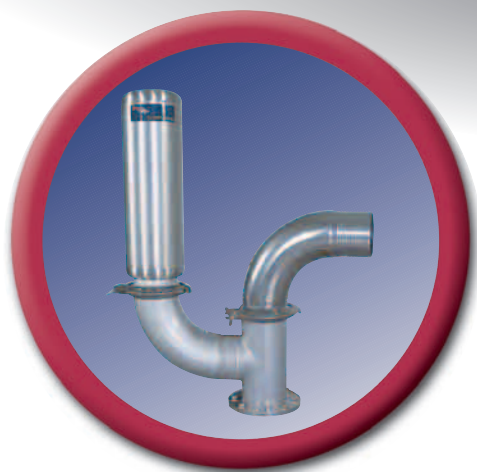
ELIPOMPA

100
200



ELIPOMPA

ELIPOMPA 100



Pompa a rotore ellittico



- Blocco pompa totalmente ricavato da carpenteria, montato su vasca con coclea di alimentazione, tutto in acciaio inox AISI 304. Rotore ellittico in materiale termoplastico ad alta resistenza.
- Carrellata per agevolare gli spostamenti in cantina, dotata di un semplice dispositivo antivibrante che permette un'alta stabilità di stazionamento durante il lavoro. Pompa adatta al trasferimento di uva intera - pigiata - vinacce fresche o fermentate: il prodotto viene immesso dalla coclea all'interno del corpo pompa dove l'azione combinata del rotore e della valvola a rasamento perimetrale lo spinge verso

l'uscita ed a mezzo tubazioni convogliato a destinazione. Il trasferimento del prodotto avviene per compressione e non per forza centrifuga, ottenendo così una qualità finale elevata.

- Nei casi in cui l'"ELIPOMPA" venga utilizzata con alte prevalenze o lunghi percorsi, si consiglia di accessoriarla con un vaso di compensazione onde ridurre le sollecitazioni e aumentare la stabilità.

Optionals

- Variatore di giri.
- Vaso compensazione.

ELIPOMPA 100 Scheda Tecnica

- **Potenza installata totale**
Kw 3
- **Peso macchina**
Kg. 136
- **Portata**
Tonn.lh 9÷11
- **Altezza scarico**
Mt. 6÷8
- **Distanza scarico**
Mt. 20÷25

ELIPOMPA 200/5 Scheda Tecnica

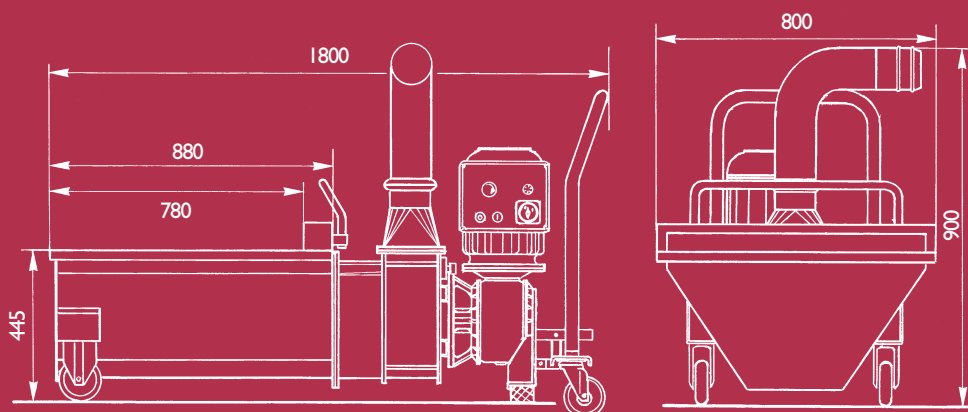
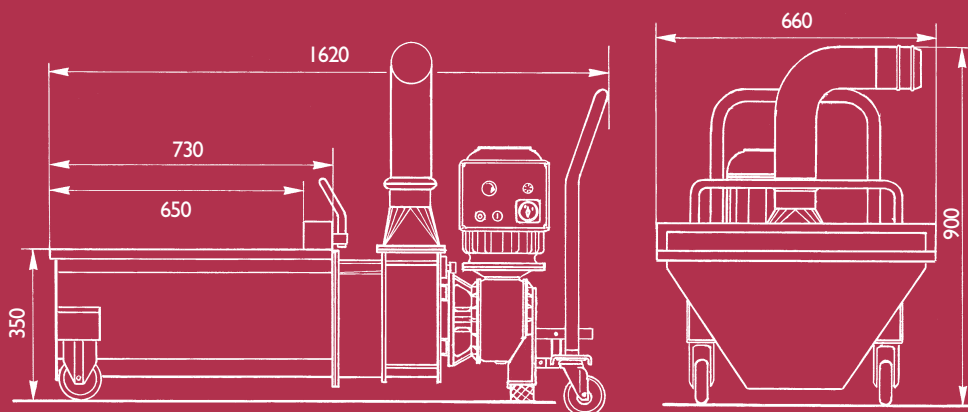
- **Potenza installata totale**
Kw 4
- **Peso macchina**
Kg. 200
- **Portata**
Tonn.lh 18÷20
- **Altezza scarico**
Mt. 10
- **Distanza scarico**
Mt. 35

ELIPOMPA 200/7 Scheda Tecnica

- **Potenza installata totale**
Kw 5,5
- **Peso macchina**
Kg. 205
- **Portata**
Tonn.lh 23÷26
- **Altezza scarico**
Mt. 10
- **Distanza scarico**
Mt. 35



Elliptical rotor pump



- The pump structure is totally built using carpentry techniques and is fitted onto a tank with a screw feeder. All parts are in inox AISI 304 steel. The elliptical rotor is made of a highly resistant thermo-plastic material.
- It is wheel-mounted, thus making it easier to move in cellar areas and has a simple vibration-damping device which gives a high degree of stability when it is stationary during work phases. The pump is suitable for the transfer of whole or pressed grapes and of fresh or fermented dregs. The product is introduced into the pump body by the feeder and it is here, as a result of the combined action of the rotor and

perimetral shim adjustment valve, that is pushed towards the exit and conveyed to its destination by means of pipes. The product is transferred by a compressive action and not by a centrifugal force, thus giving a high quality end-product.

- Should the "ELIPOMPA" be used with high heads or with long pipe stretches, it is advisable to fit the machine with a discharge equalizing tank so as to reduce stress and increase stability.

Optionals

- Speed variator.
- Compensating tank.



Pompe a rotor elliptique

- Corps de pompe obtenu intégralement en mécano-soudé, monté sur trémie avec vis d'alimentation, le tout en inox 304. Rotor elliptique à haute résistance en matière thermo-plastique.
- L'ensemble est monté sur roues pour faciliter le déplacement en cave, et équipé d'un dispositif antivibrant simple, permettant une grande stabilité pendant le pompage. La pompe a été conçue pour le transfert de la vendange entière, foulée ou égrappée, ainsi que pour les marcs cuvés. Le produit est introduit dans le corps de pompe par la vis de gavage, où l'action combinée du rotor elliptique et du clapet racleur, expulse la vendange dans la tuyauterie qui la conduit, à l'abri de l'air, jusqu'à sa destination finale (Cuve, égrappoir-fouloir ou pressoir avec ou sans

égouttoir préalable). L'acheminement du produit se fait par compression douce (à bas régime: 70 tours/mn) et non par la force centrifuge, ce qui permet d'obtenir ainsi un pompage d'une très grande qualité.

- Dans le cas où l'"ELIPOMPA" soit utilisée avec des hauteurs importantes, suivies de longs parcours, ainsi que lors du pompage des marcs, il est conseillé d'équiper la pompe d'un réservoir anti-bélier afin d'obtenir une meilleure stabilité tout en évitant le transfert de vibrations occasionnées à la tuyauterie.

Optionals

- Variateur de vitesse.
- Cuve anti-bélier.



Pumpe mit elliptischem rotor

- Der Pumpenkörper ist handwerklich hergestellt und ist auf die Auffangwanne mit Förderschnecke montiert, die ebenfalls komplett aus Inox Edelstahl AISI 304 gefertigt ist. Der elliptische Rotor ist aus hochwertigem thermoplastischem Material hergestellt. Zur bequemen Beförderung der Pumpe im Betrieb ist "ELIPOMPA" mit Rädern ausgestattet.
- Die Stabilität der Pumpe wird durch einfache Vibrationspuffer gewährleistet. Die Pumpe eignet sich besonders zur Beförderung von ganzen Trauben - gepreßten Trauben und frischen oder vergorenen Trester, die von der Schnecke ins Innere des Pumpenkörpers befördert werden, wo sie durch die kombinierte Aktion des Rotors und des perimetrischen Reinigungsventils in

Richtung Ausgang geschoben werden um darauf durch Rohrleitungen zum Bestimmungsort zu gelangen. Die sehr sanfte Beförderung des Produktes erfolgt durch Druck (Kompression) und nicht durch Zentrifugalkraft, um somit eine bessere Qualität, erzielen zu können. Im Falle, daß "ELIPOMPA" für sehr hohe Förderhöhen oder langen Beförderungsstrecken gebraucht wird, empfehlen wir, die Maschine mit einem Ausgleichsgefäß auszustatten, um die Belastungen zu reduzieren und die Stabilität zu erhöhen.

Zubehör

- Geschwindigkeitsregler.
- Ausgleichsgefäß.



Bomba a rotor heliptico

- Bloco da bomba totalmente produzido em carpintaria, montado sobre tanque com cóclea de alimentação, tudo em aço inox AISI 304. Rotor heliptico em material termoplástico de alta resistência.
- Com rodas para facilitar as mudanças de posição na cantina, dotada de um simples dispositivo anti-vibrante que permite uma grande estabilidade de estacionamento durante o trabalho. Bomba apropriada para a passagem de uva inteira - esmagada - bagaços de uva frescos ou fermentados: o produto vem, através da cóclea de alimentação, posto dentro do corpo da bomba, onde a ação combinada do rotor e da válvula a rasamento perimetral o empurra para a

saída e através de tubações é dirigido à sua destinação. A passagem do produto vem por compressão e não por força centrífuga, obtendo-se assim uma elevada qualidade final.

- Nos casos em que a "ELIPOMPA" venha usada com altas prevalências ou percursos longos, se aconselha de accessoriar a máquina com um vaso de compensação para reduzir as solicitações e aumentar a estabilidade.

Optionals

- Variador de giros.
- Vaso de compensação.



Bomba con rotor eliptico

- Bloque bomba totalmente recabado de carpintaría, montado sobre tolva con sinfin de alimentacion, todo de inox 304. Rotor eliptico de alta resistencia, de materia termo-plastica.
- Conjunto montado sobre ruedas para facilitar el desplazamiento en bodega, equipado de un dispositivo anti-vibraciones sencillo, que permite una gran estabilidad durante el bombeo. La bomba ha sido concebida para el traslado de la vendimia entera, estrujada o despalillada, asi como los orujos fermentados. El producto viene introducido en el cuerpo-bomba mediante el sinfin de alimentacion, donde, la actuacion combinada del rotor con la valvula-paleta rascadora, empuja la vendimia dentro de la tubería que la lleva, al reparo del aire, hasta su destino final (Deposito, despalilladora-estrujadora o prensa con o sin desvinador; en

precedencia). El traslado del producto esta hecho por compresion suave (a bajas revoluciones: 70/mn.) y no mediante fuerza centrífuga, lo que de esta forma, permite conseguir un bombeo de altísima calidad.

- En los casos en que, la "ELIPOMPA" esté utilizada con alturas importantes, seguidas de largos trayectos, asi como el bombeo de los orujos, aconsejase equipar la bomba de un pulmon anti-ariete con el fin de conseguir mejor estabilidad, y evitar de transferir a la tubería, las vibraciones ocasionadas.

Opcionales

- Variador de vueltas.
- Vaso de compensacion.

ELIPOMPA 100 200



I dati non sono impegnativi. La C.M.A. snc si riserva il diritto di apportare modifiche senza darne preavviso.

Technical characteristics are not binding. The C.M.A. snc reserves the right to make modifications without giving prior notice.

Ces données ne sont pas définitives. La C.M.A. snc se réserve en effet le droit d'apporter des modifications sans préavis.

Die Angaben sind unverbindlich und der C.M.A. snc behält sich das Recht vor, Konstruktionsänderungen ohne Voranzeige durchzuführen.

Os dados referidos não são vinculativos. La C.M.A. snc reserva-se o direito de introduzir modificação sem qualquer aviso prévio.

Los datos no son obligatorios. La C.M.A. snc se reserva el derecho de aportar variaciones sin previa advertencia.

