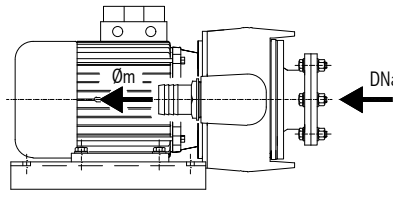
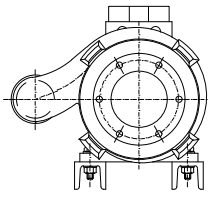
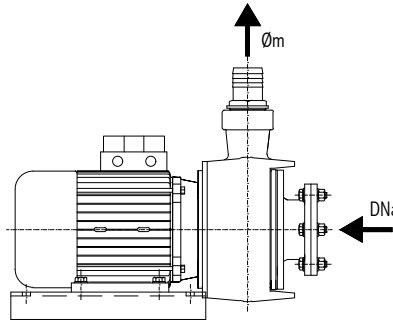
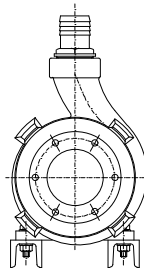


ETO 0,75 - 40

ETO 1,1 - 40



Mandata orizzontale  
Horizontal discharge  
Refolement horizontal



Mandata radiale  
Radial discharge  
Refolement radial

CARATTERISTICHE FUNZIONAMENTO - OPERATING DATA - CARACTERISTIQUES DE FONCTIONNEMENT

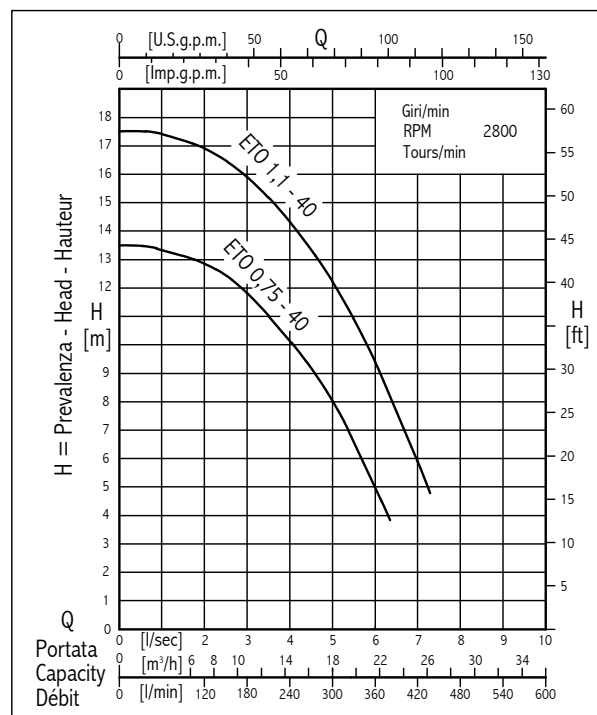
Pompa tipo Pump type Pompe type	Potenza motore Motor rating Puissance moteur [kW]	Giri/min RPM T/min n	Aspirazione Suction Vanne aspiration DNa	Mandata Discharge Refolement Øm	Portata - Capacity - Débit [l / min]											
					0	60	120	180	210	240	270	300	330	360	420	
					Portata - Capacity - Débit [m <sup>3</sup> /h]											
					0	3,6	7,2	10,8	12,6	14,4	16,2	18	19,8	21,6	25,2	
					Portata - Capacity - Débit [l / sec]											
					0	1	2	3	3,5	4	4,5	5	5,5	6	7	
					Prevalenza - Head - Hauteur [m]											
ETO 0,75 - 40	0,75	2800	65	40	13,5	13,3	12,8	11,8	11	10,1	9,2	8	6,6	4,9		
ETO 1,1 - 40	1,1				17,5	17,4	16,9	15,9	15,2	14,3	13,3	12,2	10,9	9,4	5,9	

Per le caratteristiche dei motori elettrici consultare la tabella dell'Appendice Tecnica.

Features of electric motor on the Technical Annex.

Pour les caractéristiques des moteurs électriques regarder le tableau de l'Annexe Technique.

CURVE - CURVES - COURBES



Curve per liquidi aventi densità 1 mm<sup>2</sup>/s - alla temperatura di 20° C.  
Curves tested on liquid density 1 mm<sup>2</sup>/s - temperature 20° C.  
Courbes établies pour liquides densité 1 mm<sup>2</sup>/s - température 20° C.

CARATTERISTICHE STANDARD

Motori elettrici asincroni trifase con rotore a gabbia di scoiattolo.  
Grado di protezione "IP 55".  
Isolamento classe "F".  
Max contenuto sostanze solide in sospensione 12%.  
Liquido pH 5 ÷ 12.  
Max temperatura del liquido pompato 60°C.  
Servizio continuo.

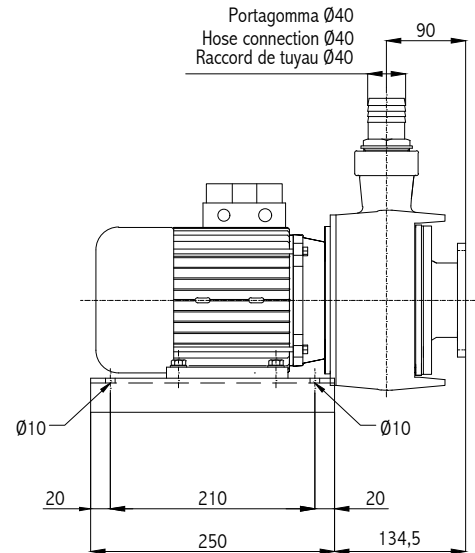
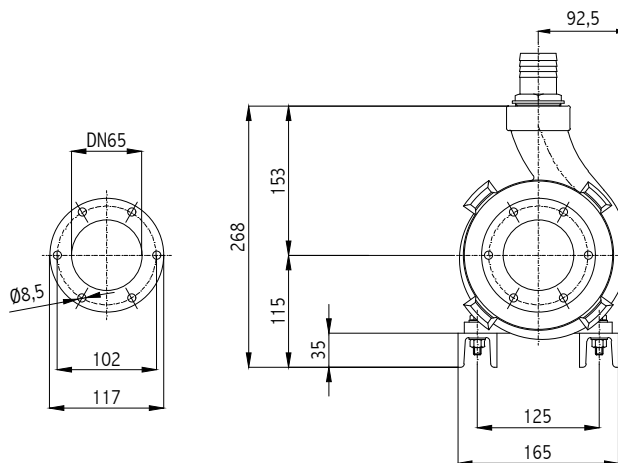
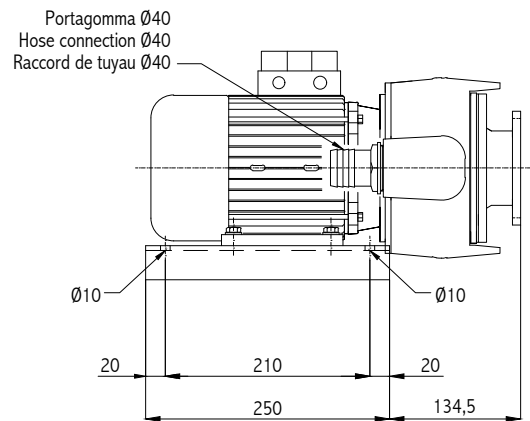
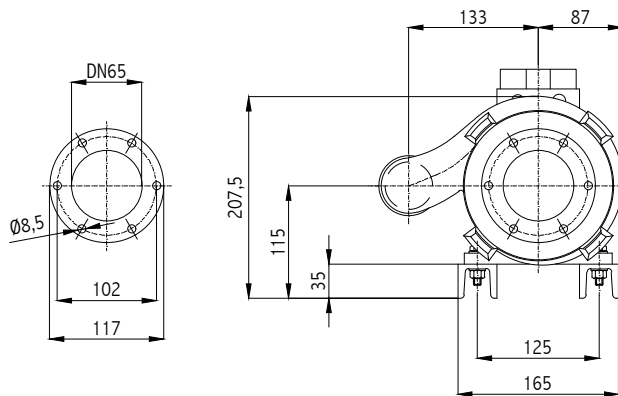
STANDARD FEATURES

Asynchronous three phase electric motors with squirrel cage rotor.  
"IP 55" Protection.  
"F" class insulation.  
Max solid content in the liquid: 12%.  
Liquid pH 5 - 12.  
Max temperature of pumped liquid: 60°C.  
Continuous service.

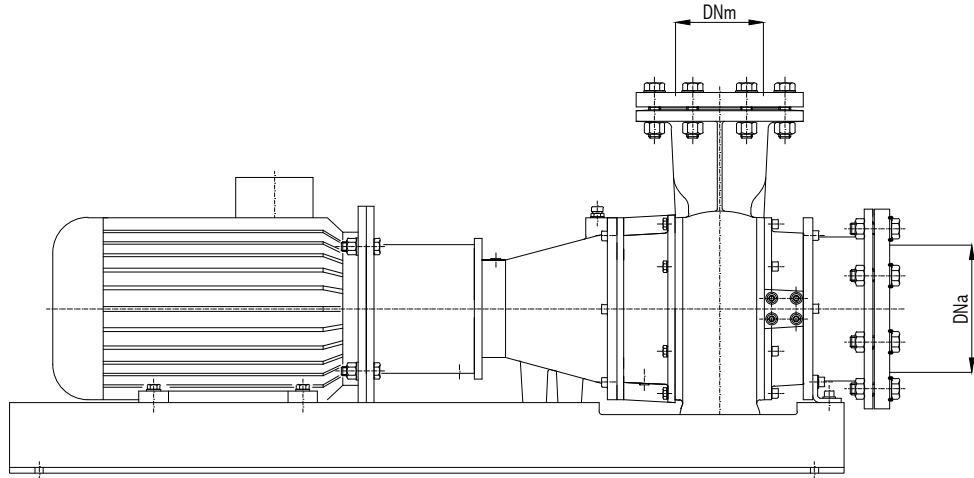
CARACTERISTIQUES STANDARD

Moteurs électriques asynchrones triphasés rotor à cage d'écureuil.  
Degré de protection "IP 55".  
Isolement classe "F".  
Max contenu de substances solides en suspension 12%.  
Max pH du liquide 5 ÷ 12.  
Max température du liquide pompé 60°C.  
Service continu.

DIMENSIONI INGOMBRO [mm] - OVERALL DIMENSIONS [mm] - DIMENSIONS [mm]



ETO ... - 65  
ETO ... - 80N  
ETO ... - 100  
ETO ... - 150  
ETO ... - 200



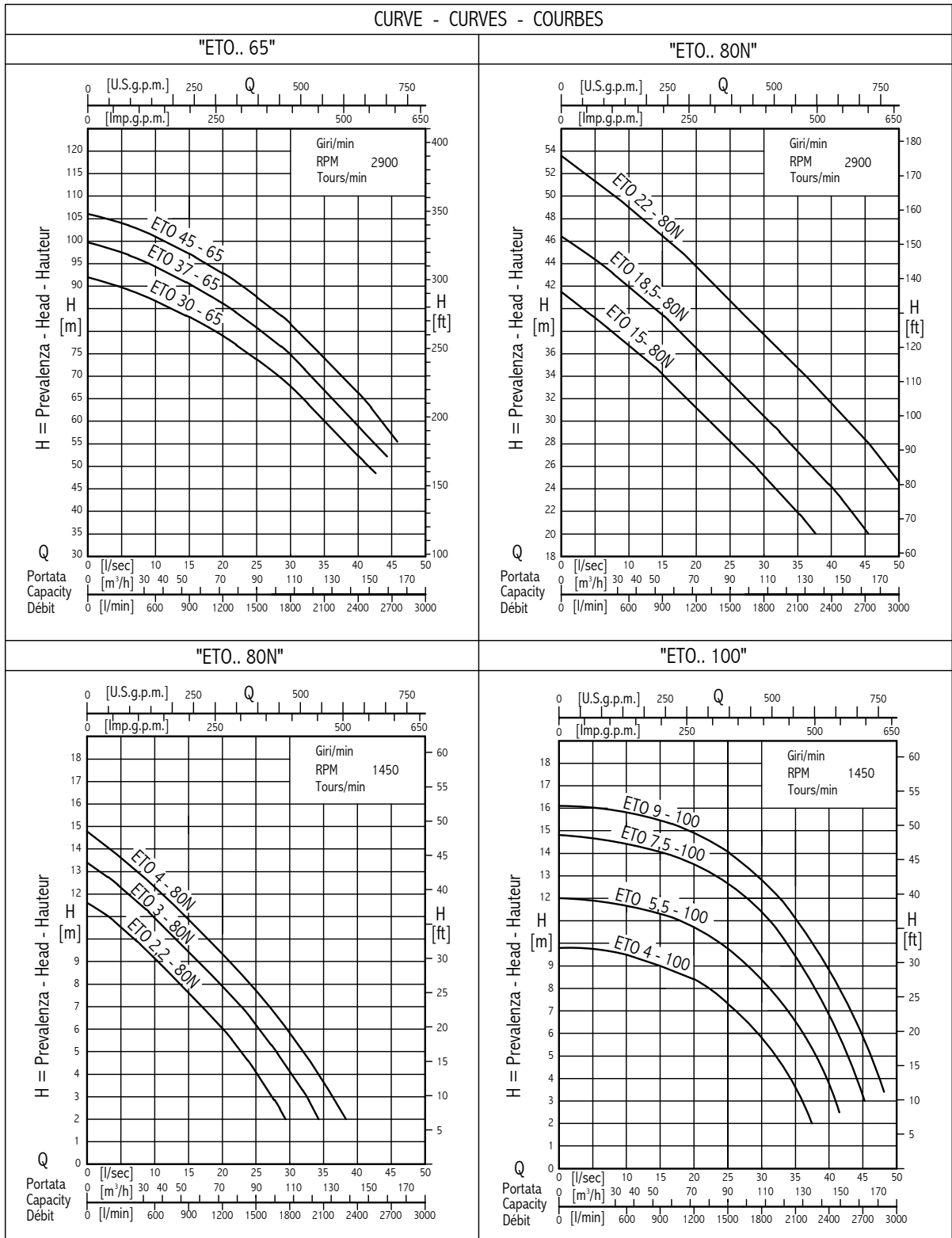
CARATTERISTICHE FUNZIONAMENTO - OPERATING DATA - CARACTERISTIQUES DE FONCTIONNEMENT

Pompa tipo Pump type Pompe type	Potenza motore Motor rating Puisissance moteur [kW]	Giri/min RPM T/min n	Aspirazione Suction Vanne d'aspiration DNa	Mandata Discharge Refoulement DNm	Portata - Capacity - Débit [m <sup>3</sup> /h]												
					0	36	54	72	90	108	144	180	216	252	288	324	
					Portata - Capacity - Débit [l/sec]												
					0	10	15	20	25	30	40	50	60	70	80	90	
Prevalenza - Head - Hauteur [m]																	
ETO 30 - 65	30	2900	DN150 PN10	DN65 PN10	91,8	86,7	83,1	78,8	73,7	67,7	52,3						
ETO 37 - 65	37				99,6	94,3	90,5	86,1	80,8	74,7	58,9						
ETO 45 - 65	45				106	101	97,2	92,8	87,6	81,6	66,3						
ETO 15 - 80N	15		1450	DN100 PN10	DN80 PN10	41,5	36,7	34,2	31,2	28,2	25,1						
ETO 18,5 - 80N	18,5					46,4	41,9	39,4	36,5	33,5	30,4	24,1					
ETO 22 - 80N	22					53,6	49,1	46,5	43,7	40,7	37,7	31,6	24,6				
ETO 2,2 - 80N	2,2	11,6				9,1	7,6	6	4,1								
ETO 3 - 80N	3	13,4				10,9	9,5	7,9	6,2	4,1							
ETO 4 - 80N	4	14,7				12,3	10,9	9,4	7,7	5,8							
ETO 4 - 100	4	9,8		9,5	9	8,4	7,3	5,8									
ETO 5,5 - 100	5,5	12		11,6	11,2	10,6	9,7	8,3	3,7								
ETO 7,5 - 100	7,5	14,7		14,3	14	13,4	12,6	11,3	6,7								
ETO 9 - 100	9	16,1	15,7	15,4	14,9	14,1	12,7	8,7									
ETO 11 - 150	11	DN200 PN10	DN150 PN10	15,2	14,7	14,4	14	13,7	13,3	12,3	11,1	9,4	7,1	4,2			
ETO 15 - 150	15			18,6	18,1	17,8	17,4	17	16,7	15,6	14,2	12,8	10,8	8	4,8		
ETO 18,5 - 150	18,5			21,5	20,9	20,7	20,2	19,9	19,4	18,5	17,1	15,7	13,7	11	8		

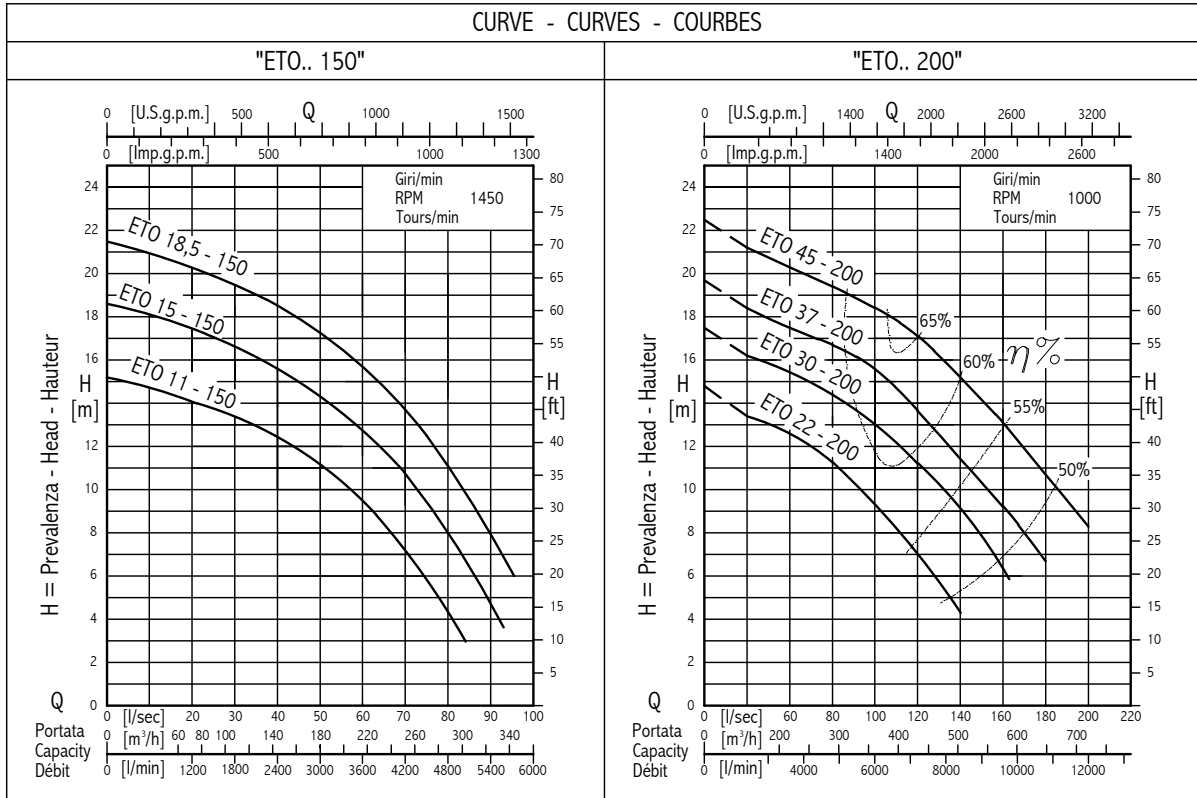
Pompa tipo Pump type Pompe type	Potenza motore Motor rating Puisissance moteur [kW]	Giri/min RPM T/min n	Aspirazione Suction Vanne d'aspiration DNa	Mandata Discharge Refoulement DNm	Portata - Capacity - Débit [m <sup>3</sup> /h]												
					0	144	216	288	360	432	504	576	648	720			
					Portata - Capacity - Débit [l/sec]												
					0	40	60	80	100	120	140	160	180	200			
Prevalenza - Head - Hauteur [m]																	
ETO 22 - 200	22	980	DN250 PN10	DN200 PN10	14,8	13,4	12,6	11,3	8,2	7	4,3						
ETO 30 - 200	30				17,5	16,2	15,4	14,4	13,1	11,2	9,1	6,3					
ETO 37 - 200	37				19,7	18,4	17,5	16,7	15,5	13,7	11,4	9,1	6,7				
ETO 45 - 200	45				22,5	21,2	20,3	19,4	18,4	17,1	15,2	13,1	10,7	8,3			

Per le caratteristiche dei motori elettrici consultare la tabella dell'Appendice tecnica.  
Features of electric motor on the Technical annex.  
Pour les caractéristiques des moteurs électriques regarder le tableau de l'Annexe technique.

CURVE - CURVES - COURBES



Curve per liquidi aventi densità 1-viscosità 1 mm<sup>2</sup>/s - alla temperatura di 20° C.  
Curves tested on liquid density 1- viscosity 1 mm<sup>2</sup>/s- temperature 20° C.  
Courbes établies pour liquides densité 1- viscosité 1 mm<sup>2</sup>/s - température 20° C.



Curve per liquidi aventi densità 1-viscosità 1 mm<sup>2</sup>/s - alla temperatura di 20° C.  
Curves tested on liquid density 1 - viscosity 1 mm<sup>2</sup>/s - temperature 20° C.  
Courbes établies pour liquides densité 1 - viscosité 1 mm<sup>2</sup>/s - température 20° C.

CARATTERISTICHE STANDARD

Motori elettrici asincroni trifase con rotore a gabbia di scoiattolo.  
Grado di protezione "IP 55".  
Isolamento classe "F".  
Max contenuto sostanze solide in sospensione 12%.  
Liquido pH 5 ÷ 12.  
Max temperatura del liquido pompato 60°C.  
Servizio continuo.

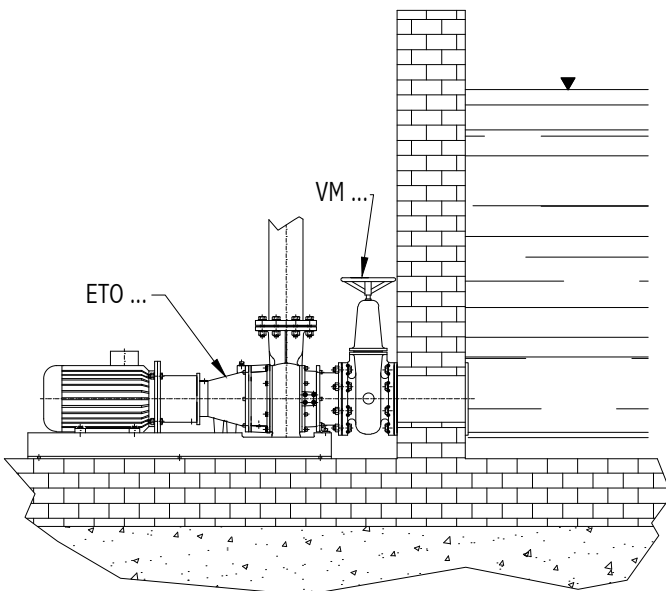
STANDARD FEATURES

Asynchronous three phase electric motors with squirrel cage rotor.  
"IP 55" Protection.  
"F" class insulation.  
Max solid content in the liquid: 12%.  
Liquid pH 5 - 12.  
Max temperature of pumped liquid: 60°C.  
Continuous service.

CARACTERISTIQUES STANDARD

Moteurs électriques asynchrones triphasés rotor à cage d'écureuil.  
Degré de protection "IP 55".  
Isolement classe "F".  
Max contenu de substances solides en suspension 12%.  
Max pH du liquide 5 ÷ 12.  
Max température du liquide pompé 60°C.  
Service continu.

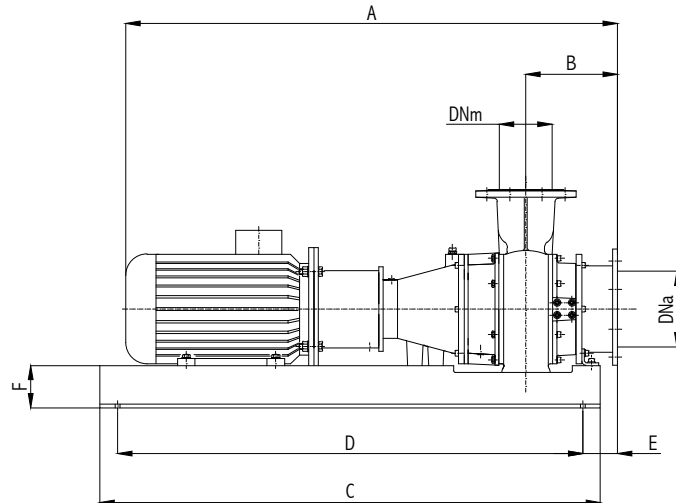
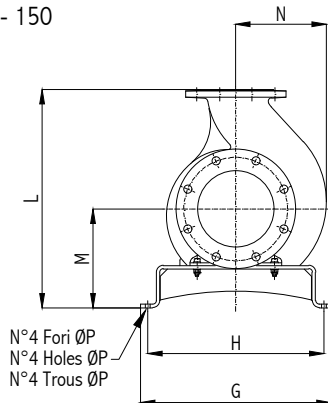
Installazione - Installation - Installation



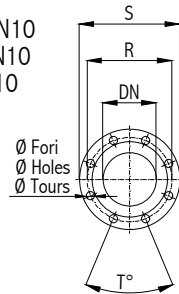
ACCESSORI - ACCESSORIES - ACCESSOIRES

	Saracinesca Flangiata Flanged gate Vanne bridée
Pompa tipo Pump type Pompe type	
ETO ... - 65	VM 160 (DN150-PN10)
ETO ... - 80N	VM 100 (DN100-PN10)
ETO ... - 100	VM 160 (DN150-PN10)
ETO ... - 150	VM 200 (DN200-PN10)
ETO ... - 200	VM 250 (DN250-PN10)

ETO ... - 65  
ETO ... - 80  
ETO ... - 100  
ETO ... - 150



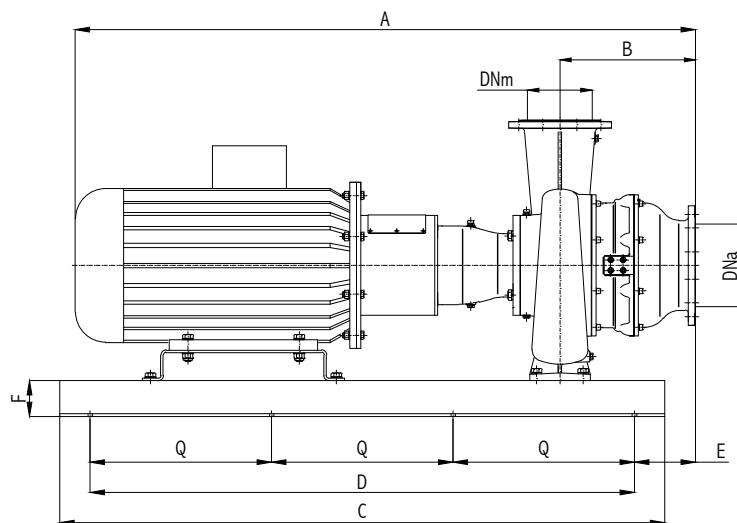
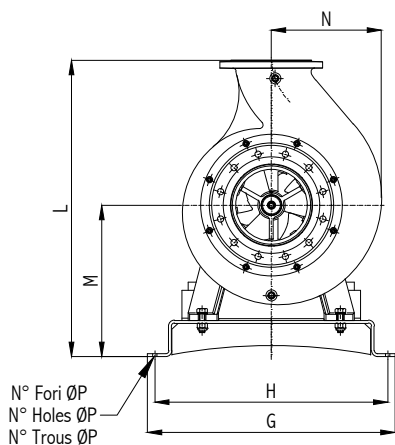
Flangia UNI PN10  
Flange UNI PN10  
Bride UNI PN10



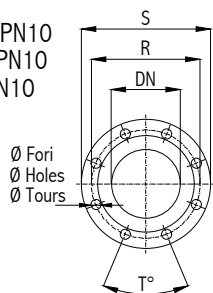
Flangia - Flange - Bride					
DN	R	S	T°	Ø Fori Ø Holes Ø Trous	N°Fori N°Holes N°Trous
DN65-PN10	145	185	90°	18	4
DN80-PN10	160	200	90°	18	4
DN100-PN10	180	220	45°	18	8
DN150-PN10	240	285	45°	22	8
DN200-PN10	295	340	45°	22	8

Pompa tipo Pump type Pompe type	Potenza motore Motor rating Puissance moteur	Giri/min RPM T/min	Aspirazione Suction Vanne aspiration	Mandata Discharge Reoulement	DIMENSIONI INGOMBRO OVERALL DIMENSIONS [mm] DIMENSIONS																					
					A	B	C	D	E	F	G	H	L	M	N	P										
					[kW]	n	DNa	DNm																		
ETO 30 - 65	30	2900	DN150 PN10	DN65 PN10	1568	318	1700	1600	20	120	620	580	605	345	199	14										
ETO 37 - 65	37				1618																					
ETO 45 - 65	45				1228																					
ETO 15 - 80N	15		DN100 PN10	DN80 PN10	1272	258	1240	1140	140	120	525	485	520	294												
ETO 18,5 - 80N	18,5				1298					100																
ETO 22 - 80N	22				989					177																
ETO 2,2 - 80N	2,2	1007																								
ETO 3 - 80N	3	1073																								
ETO 4 - 80N	4	1450			DN150 PN10					DN100 PN10					1129		293	1070	970	180	100	450	410	495	232	190
ETO 5,5 - 100	5,5		1167																							
ETO 7,5 - 100	7,5		1352																							
ETO 9 - 100	9		DN200 PN10	DN150 PN10	1396	261	1420	1320	99	120	540	500	622	280	257											
ETO 11 - 150	11				1422					100																
ETO 15 - 150	15																									
ETO 18,5 - 150	18,5																									

ETO ... - 200



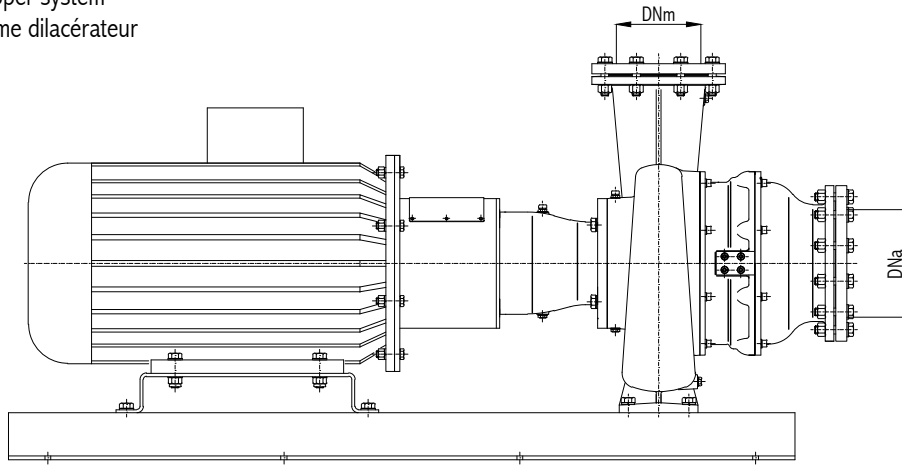
Flangia UNI PN10  
Flange UNI PN10  
Bride UNI PN10



Flangia - Flange - Bride					
DN	R	S	T°	Ø Fori Ø Holes Ø Trous	N°Fori N°Holes N°Trous
DN200-PN10	295	340	45°	22	8
DN250-PN10	350	395	30°	22	12

Pompa tipo Pump type Pompe type	Potenza motore Motor rating Puissance moteur	Giri/min RPM T/min	Aspirazione Suction Orifice aspiration	Mandata Discharge Re foullement	DIMENSIONI INGOMBRO OVERALL DIMENSIONS [mm] DIMENSIONS													
	[kW]	n	DNa	DNm	A	B	C	D	E	F	G	H	L	M	N	N°Fori N°Holes N°Trous	P	Q
	ETO 22 - 200	22	980	DN250 PN10	DN200 PN10	1741	449	2000	1800	202	120	820	770	980	500	365	8	15
ETO 30 - 200	30	1816																
ETO 37 - 200	37	1891																
ETO 45 - 200	45	2052																

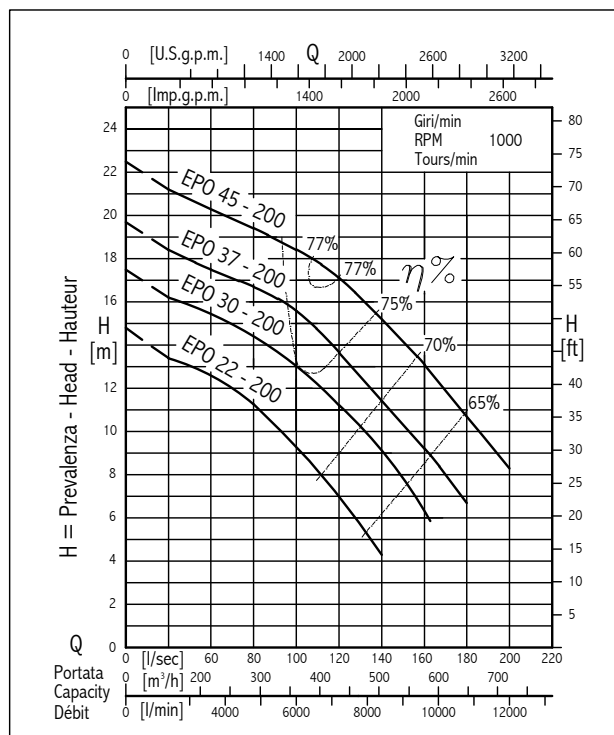
Pompa senza sistema di triturazione  
Pump without chopper system  
Pompe sans système dilacérateur



Pompa tipo Pump type Pompe type	Potenza motore Motor rating Puissance moteur [kW]	Giri/min RPM 1/min n	Aspirazione Suction Vanne d'aspiration DNa	Mandata Discharge Refoulement DNm	Portata - Capacity - Débit [m <sup>3</sup> /h]												
					0	144	216	288	360	432	504	576	648	720			
					Portata - Capacity - Débit [l/sec]												
					0	40	60	80	100	120	140	160	180	200			
Prevalenza - Head - Hauteur [m]																	
EPO 22 - 200	22	980	DN250 PN10	DN200 PN10	14,8	13,4	12,6	11,3	8,2	7	4,3						
EPO 30 - 200	30				17,5	16,2	15,4	14,4	13,1	11,2	9,1	6,3					
EPO 37 - 200	37				19,7	18,4	17,5	16,7	15,5	13,7	11,4	9,1	6,7				
EPO 45 - 200	45				22,5	21,2	20,3	19,4	18,4	17,1	15,2	13,1	10,7	8,3			

Per le caratteristiche dei motori elettrici consultare la tabella dell'Appendice tecnica.  
Features of electric motor on the Technical annex.  
Pour les caractéristiques des moteurs électriques regarder le tableau de l'Annexe technique.

CURVE - CURVES - COURBES



Curve per liquidi aventi densità 1 - viscosità 1 mm<sup>2</sup>/s - alla temperatura di 20° C.  
Curves tested on liquid density 1 - viscosity 1 mm<sup>2</sup>/s - temperature 20° C.  
Courbes établies pour liquides densité 1 - viscosité 1 mm<sup>2</sup>/s - température 20° C.



CARATTERISTICHE STANDARD

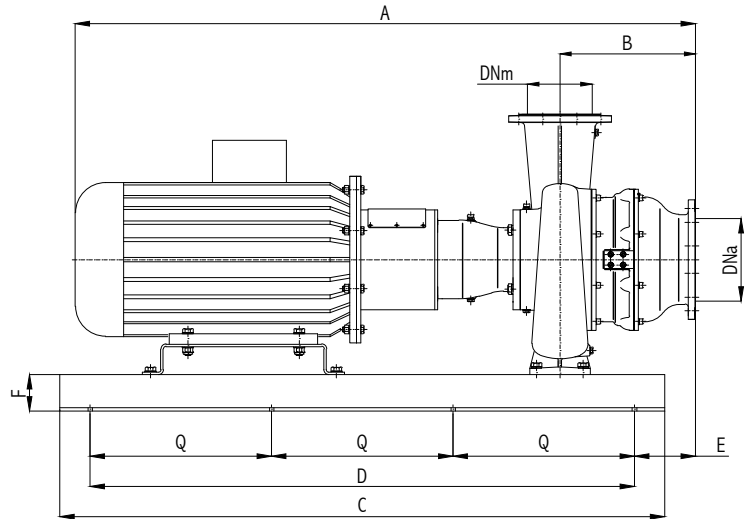
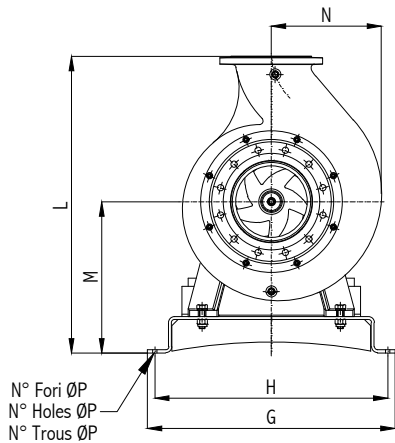
Motori elettrici asincroni trifase con rotore a gabbia di scoiattolo.  
Grado di protezione "IP 54".  
Isolamento classe "F".  
Max contenuto sostanze solide in sospensione 12%.  
Liquido pH 5 ÷ 12.  
Max temperatura del liquido pompato 60°C.  
Servizio continuo.

STANDARD FEATURES

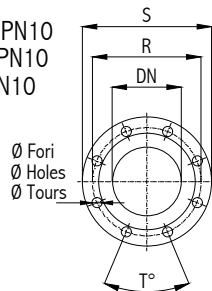
Asynchronous three phase electric motors with squirrel cage rotor.  
"IP 54" Protection.  
"F" class insulation.  
Max solid content in the liquid: 12%.  
Liquid pH 5 - 12.  
Max temperature of pumped liquid: 60°C.  
Continuous service.

CARACTERISTIQUES STANDARD

Moteurs électriques asynchrones triphasés rotor à cage d'écureuil.  
Degré de protection "IP 54".  
Isolement classe "F".  
Max contenu de substances solides en suspension 12%.  
Max pH du liquide 5 ÷ 12.  
Max température du liquide pompé 60°C.  
Service continu.



Flangia UNI PN10  
Flange UNI PN10  
Bride UNI PN10

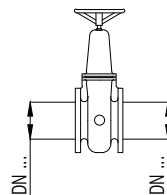


Flangia - Flange - Bride					
DN	R	S	T°	Ø Fori Ø Holes Ø Trous	N°Fori N°Holes N°Trous
DN200-PN10	295	340	45°	22	8
DN250-PN10	350	395	30°	22	12

Pompa tipo Pump type Pompe type	Potenza motore Motor rating Puissance moteur	Giri/min RPM T/min	Aspirazione Suction Vanne d'aspiration	Mandata Discharge Refoulement	DIMENSIONI INGOMBRO OVERALL DIMENSIONS [mm] DIMENSIONS													
	[kW]	n	DNa	DNm	A	B	C	D	E	F	G	H	L	M	N	N°Fori N°Holes N°Trous	P	Q
	EPO 22 - 200	22	980	DN250 PN10	DN200 PN10	1741	449	2000	1800	202	120	820	770	980	500	365	8	15
EPO 30 - 200	30	1816																
EPO 37 - 200	37	1891																
EPO 45 - 200	45	2052																

ACCESSORI - ACCESSORIES - ACCESSOIRES

Saracinesca Flangiata  
Flanged gate  
Vanne bridée

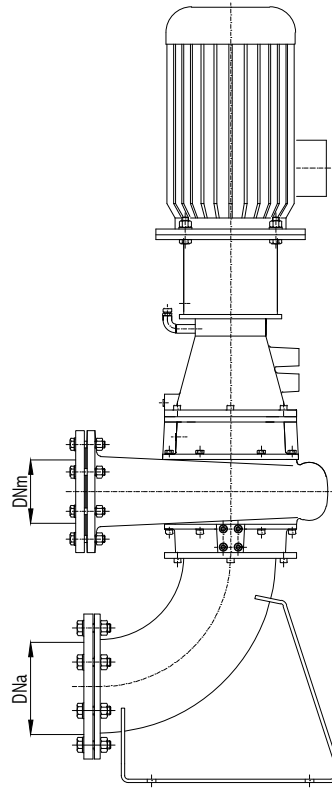


Pompa tipo  
Pump type  
Pompe type

EPO ... - 200

VM 250 (DN250-PN10)

ETV ... - 80N  
ETV ... - 100  
ETV ... - 150

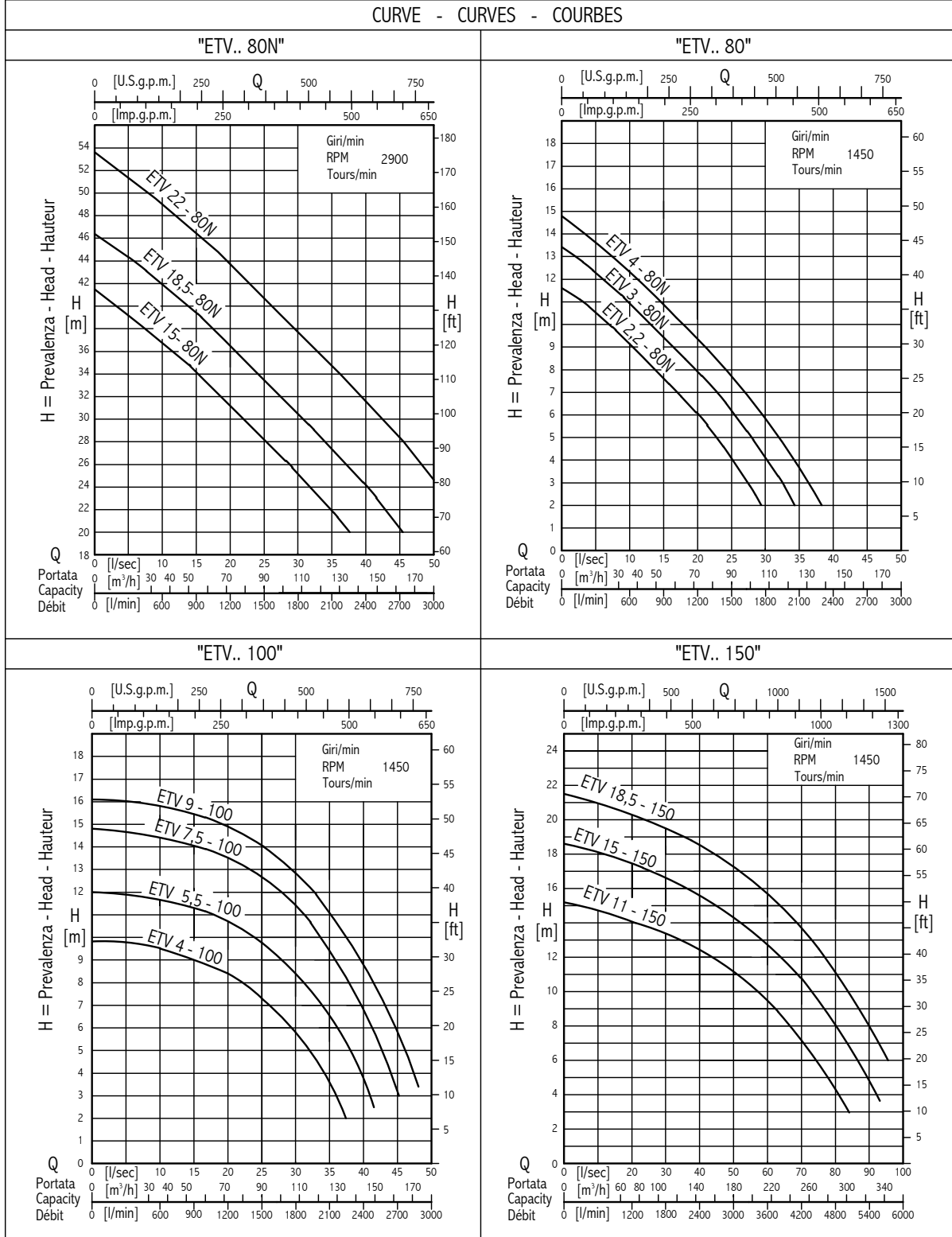


CARATTERISTICHE FUNZIONAMENTO - OPERATING DATA - CARACTERISTIQUES DE FONCTIONNEMENT

Pompa tipo Pump type Pompe type	Potenza motore Motor rating Puissance moteur [kW]	Giri/min RPM T/min n	Aspirazione Suction Vanne d'aspiration DNa	Mandata Discharge Refoulement DNm	Portata - Capacity - Débit [m <sup>3</sup> /h]												
					0	36	54	72	90	108	144	180	216	252	288	324	
					Portata - Capacity - Débit [l/sec]												
					Prevalenza - Head - Hauteur [m]												
					0	10	15	20	25	30	40	50	60	70	80	90	
ETV 15 - 80N	15	2900	DN100	DN80	41,5	36,7	34,2	31,2	28,2	25,1							
ETV 18,5 - 80N	18,5				46,4	41,9	39,4	36,5	33,5	30,4	24,1						
ETV 22 - 80N	22				53,6	49,1	46,5	43,7	40,7	37,7	31,6	24,6					
ETV 2,2 - 80N	2,2	1450	PN10	PN10	11,6	9,1	7,6	6	4,1								
ETV 3 - 80N	3				13,4	10,9	9,5	7,9	6,2	4,1							
ETV 4 - 80N	4				14,7	12,3	10,9	9,4	7,7	5,8							
ETV 4 - 100	4		DN150	DN100	PN10	9,8	9,5	9	8,4	7,3	5,8						
ETV 5,5 - 100	5,5					12	11,6	11,2	10,6	9,7	8,3	3,7					
ETV 7,5 - 100	7,5					14,7	14,3	14	13,4	12,6	11,3	6,7					
ETV 9 - 100	9		DN200	DN150	PN10	16,1	15,7	15,4	14,9	14,1	12,7	8,7					
ETV 11 - 150	11					15,2	14,7	14,4	14	13,7	13,3	12,3	11,1	9,4	7,1	4,2	
ETV 15 - 150	15					18,6	18,1	17,8	17,4	17	16,7	15,6	14,2	12,8	10,8	8	4,8
ETV 18,5 - 150	18,5					21,5	20,9	20,7	20,2	19,9	19,4	18,5	17,1	15,7	13,7	11	8

Per le caratteristiche dei motori elettrici consultare la tabella dell'Appendice tecnica.  
Features of electric motor on the Technical annex.  
Pour les caractéristiques des moteurs électriques regarder le tableau de l'Annexe technique.

CURVE - CURVES - COURBES



Curve per liquidi aventi densità 1-viscosità 1 mm<sup>2</sup>/s - alla temperatura di 20° C.  
Curves tested on liquid density 1- viscosity 1 mm<sup>2</sup>/s- temperature 20° C.  
Courbes établies pour liquides densité 1- viscosité 1 mm<sup>2</sup>/s - température 20° C.

CARATTERISTICHE STANDARD

Motori elettrici asincroni trifase con rotore a gabbia di scoiattolo.  
Grado di protezione " IP 55 ".  
Isolamento classe " F ".  
Max contenuto sostanze solide in sospensione 12%.  
Liquido pH 5 ÷ 12.  
Max temperatura del liquido pompato 60°C.

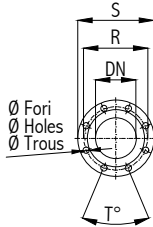
STANDARD FEATURES

Asynchronous three phase electric motors with squirrel cage rotor.  
" IP 55 " Protection.  
" F " class insulation.  
Max solid content in the liquid: 12%.  
Liquid pH 5 ÷ 12.  
Max temperature of pumped liquid: 60°C.

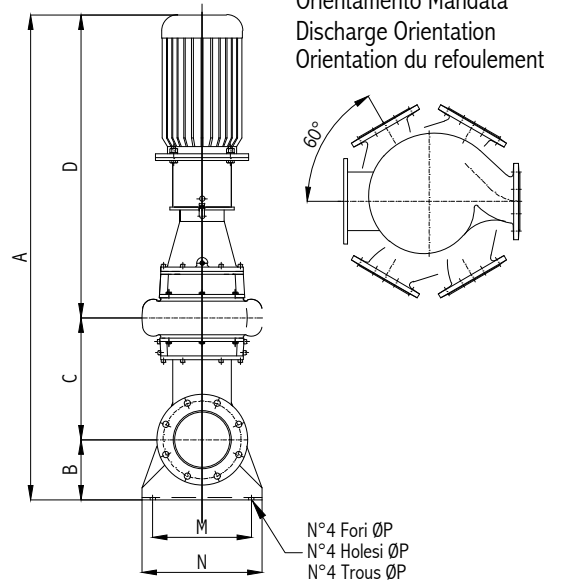
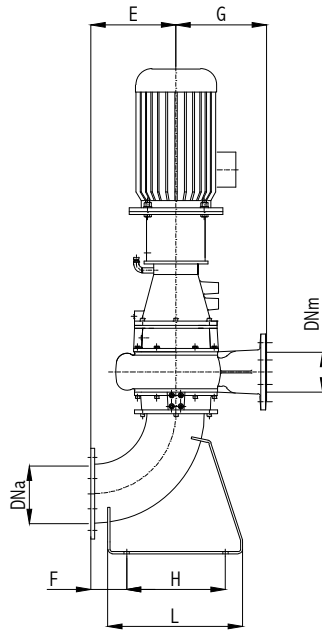
CARACTERISTIQUES STANDARD

Moteurs électriques asynchrones triphasés rotor à cage d'écureuil.  
Degré de protection " IP 55 ".  
Isolement classe " F ".  
Max contenu de substances solides en suspension 12  
Max pH du liquide 5 ÷ 12.  
Max temperature du liquide pompé 60°C.

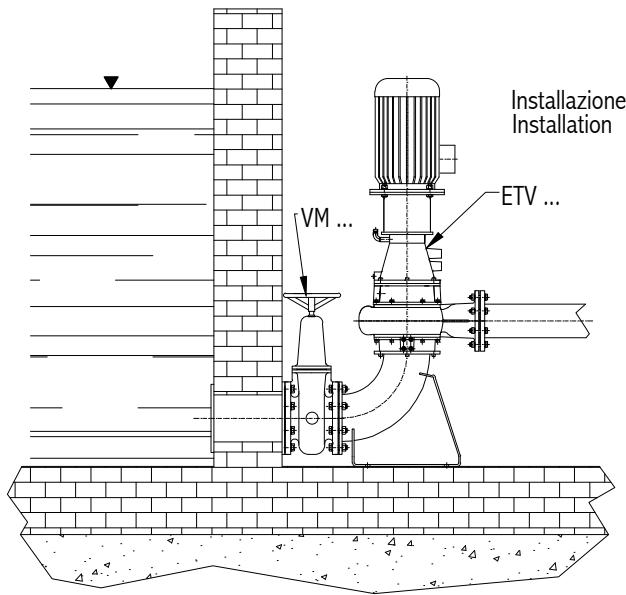
Flangia UNI PN10  
Flange UNI PN10  
Bride UNI PN10



Flangia - Flange - Bride					
DN	R	S	T°	Ø Fori Ø Holes Ø Trous	N°Fori N°Holes N°Trous
DN80-PN10	160	200	90°	18	4
DN100-PN10	180	220	45°	18	8
DN150-PN10	240	285	45°	22	8
DN200-PN10	295	340	45°	22	8



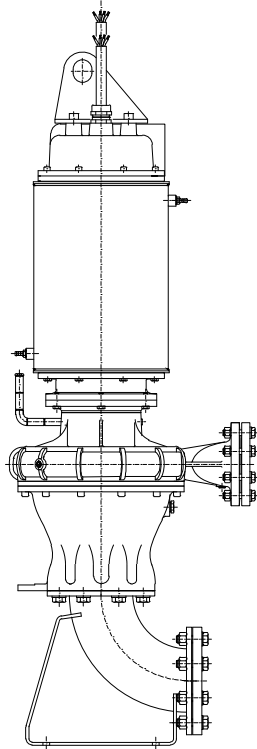
Pompa tipo Pump type Pompe type	Potenza motore Motor rating Puissance moteur [kW]	Giri/min RPM T/min n	Aspirazione Suction Vanne d'aspiration DNa	Mandata Discharge Refoulement DNm	DIMENSIONI INGOMBRO OVERALL DIMENSIONS [mm] DIMENSIONS												
					A	B	C	D	E	F	G	H	L	M	N	P	
					ETV 15 - 80N	15	2900	DN100	DN80	1503	150	383	970	166	60,5	240	205
ETV 18,5 - 80N	18,5	1014															
ETV 22 - 80N	22	735															
ETV 2,2 - 80N	2,2	1450	PN10	PN10	1268	170	340	749	243	95	263	290	398	290	350	18	
ETV 3 - 80N	3				781												
ETV 4 - 80N	4				875												
ETV 4 - 100	4	1450	DN150	DN100	1291	170	340	781	243	95	263	290	398	290	350	18	
ETV 5,5 - 100	5,5				817												
ETV 7,5 - 100	7,5				875												
ETV 9 - 100	9	1450	DN200	DN150	1773	225	456	1092	317	131	342	370	506	370	450	20	
ETV 11 - 150	11				1136												
ETV 15 - 150	15				1162												
ETV 18,5 - 150	18,5	1450	PN10	PN10	1817	225	456	1136	317	131	342	370	506	370	450	20	
ETV 15 - 150	15				1162												
ETV 18,5 - 150	18,5				1162												



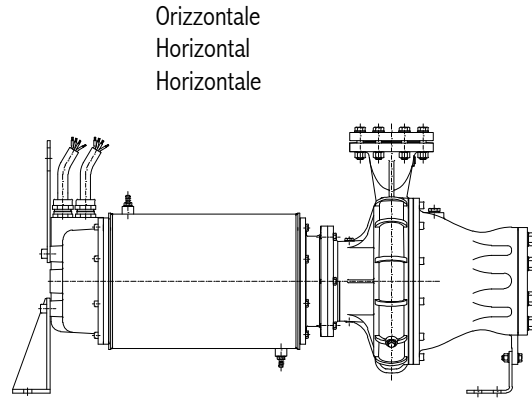
ACCESSORI - ACCESSORIES - ACCESSOIRES

	Saracinesca Flangiata Flanged gate Vanne bridée
Pompa tipo Pump type Pompe type	
ETV ... - 80N	VM 100 (DN100-PN10)
ETV ... - 100	VM 160 (DN150-PN10)
ETV ... - 150	VM 200 (DN200-PN10)

PTR 15/25/30-100K  
 PTR 37/45-100K  
 PTR 15/18,5-200  
 PTR 22/25/30-200



Verticale  
 Vertical  
 Verticale

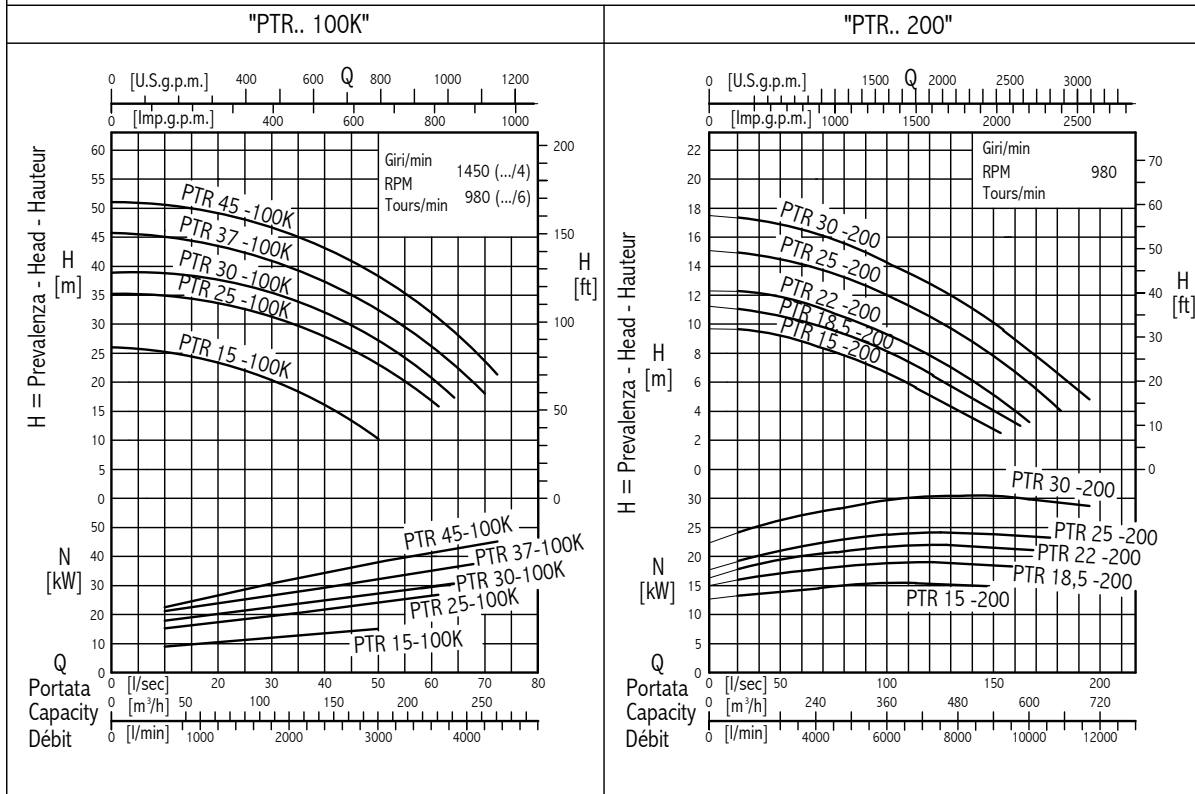


Orizzontale  
 Horizontal  
 Horizontale

CARATTERISTICHE FUNZIONAMENTO - OPERATING DATA - CARACTERISTIQUES DE FONCTIONNEMENT

Elettropompa tipo Electric pump type Electropompe type	Potenza motore Motor rating Puissance moteur	Giri/min RPM T/min	Mandata Discharge Refoulement	Portata - Capacity - Débit [m <sup>3</sup> /h]											
				0	36	54	72	90	108	144	180	216	252	288	324
				Portata - Capacity - Débit [l/sec]											
				0	10	15	20	25	30	40	50	60	70	80	90
PTR 15-100K PTR 25-100K PTR 30-100K PTR 37-100K PTR 45-100K	[kW]	n	DN	Prevalenza - Head - Hauteur [m]											
				26	25,2	24,4	23,3	21,9	20,3	16,0					
				35,2	34,9	34,4	33,6	32,6	31,3	27,8	23,1	16,7			
				38,8	38,7	38,3	37,5	36,6	35,3	31,9	27,1	20,6			
				45,7	45,0	44,3	43,4	42,3	40,8	37,2	32,4	26,1			
				51	50,5	49,9	49,1	48,0	46,6	43,1	38,3	31,9	23,6		
Elettropompa tipo Electric pump type Electropompe type	Potenza motore Motor rating Puissance moteur	Giri/min RPM T/min	Mandata Discharge Refoulement	Portata - Capacity - Débit [m <sup>3</sup> /h]											
				0	144	216	288	360	396	432	468	504	540	576	648
				Portata - Capacity - Débit [l/sec]											
				0	40	60	80	10	110	120	130	140	150	160	180
PTR 15-200 PTR 18,5-200 PTR 22-200 PTR 25-200 PTR 30-200	[kW]	n	DN	Prevalenza - Head - Hauteur [m]											
				9,7	9,5	8,8	7,8	6,6	5,9	5,1	4,3	3,5	2,8		
				11,2	10,8	10,2	9,3	8,1	7,4	6,6	5,7	4,9	4,1	3,2	
				12,3	12,1	11,5	10,5	9,3	8,6	7,8	7,0	6,1	5,1	4,1	
				15,1	14,7	14,1	13,2	12,0	11,3	10,5	9,7	8,8	7,7	6,7	4,2
				17,5	17,1	16,5	15,5	14,2	13,5	12,7	11,9	11,1	10,1	9,0	6,6

CURVE - CURVES - COURBES



Curve per liquidi aventi densità 1 mm<sup>3</sup>/s - alla temperatura di 20° C.  
 Curves tested on liquid density 1 mm<sup>3</sup>/s - temperature 20° C.  
 Courbes établies pour liquides densité 1 - viscosité 1 mm<sup>3</sup>/s - température 20° C.

CARATTERISTICHE MOTORI TRIFASE - 50 Hz- 400 V ±10%  
 50 Hz - THREE-PHASE- MOTOR FEATURES - 400 V ±10%  
 CARACTERISTIQUES DES MOTEURS TRIPHASES - 50 Hz- 400 V ±10%

Elettropompa tipo Electric pump type Electropompe type	Potenza motore Motor rating Puissance moteur [kW]	Avvolgimenti Windings Bobinages [V]	Assorbimento Absorption Intensité [A (400V)]	Giri/min RPM T/min	CAVO ALIMENTAZIONE - FEEDING CABLE - CABLE D'ALIMENTATION			START	
					N°cavi N°cables N°cables	N° conduttori cavo N° of wires N° conducteurs câble	Lunghezza cavo Cable length Longueur câble	Diretto Direct Direct	△-△
PTR 15-100K	15	400-690	30	975	1	9 x 4	10	△	△-△
PTR 25-100K	25		47	1465				△	△-△
PTR 30-100K	30		56	1465				△	△-△
PTR 37-100K	37		68	1475				△	△-△
PTR 45-100K	45		82	1475				△	△-△
PTR 15-200	15		30	975	1	9 x 4		△	△-△
PTR 18,5-200	18,5		38	975				△	△-△
PTR 22-200	22		43	980				△	△-△
PTR 25-200	25		48	980				△	△-△
PTR 30-200	30		58	980				△	△-△

CARATTERISTICHE STANDARD

Motori elettrici asincroni trifase con rotore a gabbia di scoiattolo.  
 N°2 sonde termiche inserite nell'avvolgimento statorico.  
 Grado di protezione "IP 68".  
 Isolamento classe "F".  
 Max contenuto sostanze solide in sospensione 12%.  
 Cavo in neoprene H07-RN-F.  
 pH liquido 5 ÷ 12.  
 Max temperatura del liquido pompato 40°C.  
 Servizio continuo.

STANDARD FEATURES

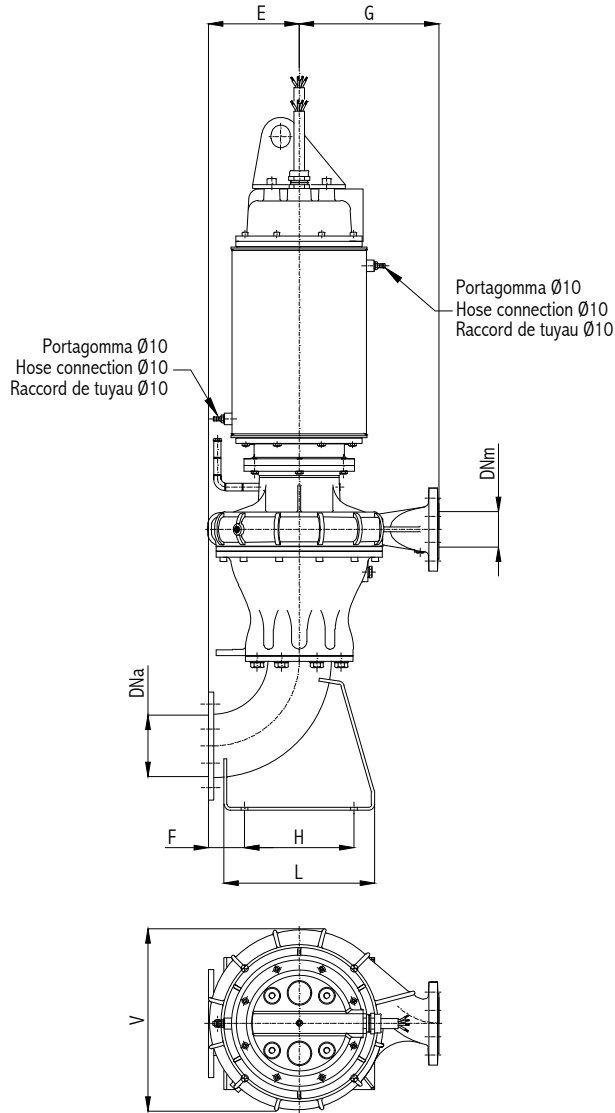
Asynchronous three phase electric motors with squirrel cage rotor.  
 N.2 thermic probes installed in the stator winding.  
 Protection "IP 68".  
 "F" class insulation.  
 Max solid content in the liquid: 12%.  
 H07-RN-F neoprene cable.  
 Liquid pH 5 - 12.  
 Max temperature of pumped liquid: 40°C.  
 Continuous service.

CARACTERISTIQUES STANDARD

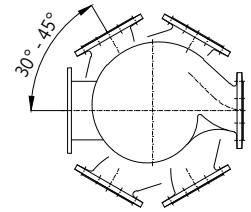
Moteurs électriques asynchrones triphasés, rotor à cage d'écurieul.  
 N°2 sondes thermiques incorporées dans l'enroulement du stator.  
 Degré de protection "IP 68".  
 Isolement classe "F".  
 Max contenu de substances solides en suspension 12%.  
 Max pH du liquide 5 ÷ 12.  
 Câble en néoprène H07-RN-F.  
 Max température du liquide pompé 40°C.  
 Service continu.

PTR 15/25/30-100K  
 PTR 37/45-100K  
 PTR 15/18,5-200  
 PTR 22/25/30-200

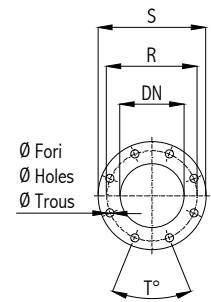
Verticale  
 Vertical  
 Verticale



Orientamento Mandata  
 Discharge Orientation  
 Orientation du refoulement



Flangia UNI PN10  
 Flange UNI PN10  
 Bride UNI PN10



n°4 Fori ØP  
 n°4 Holesi ØP  
 n°4 Trous ØP

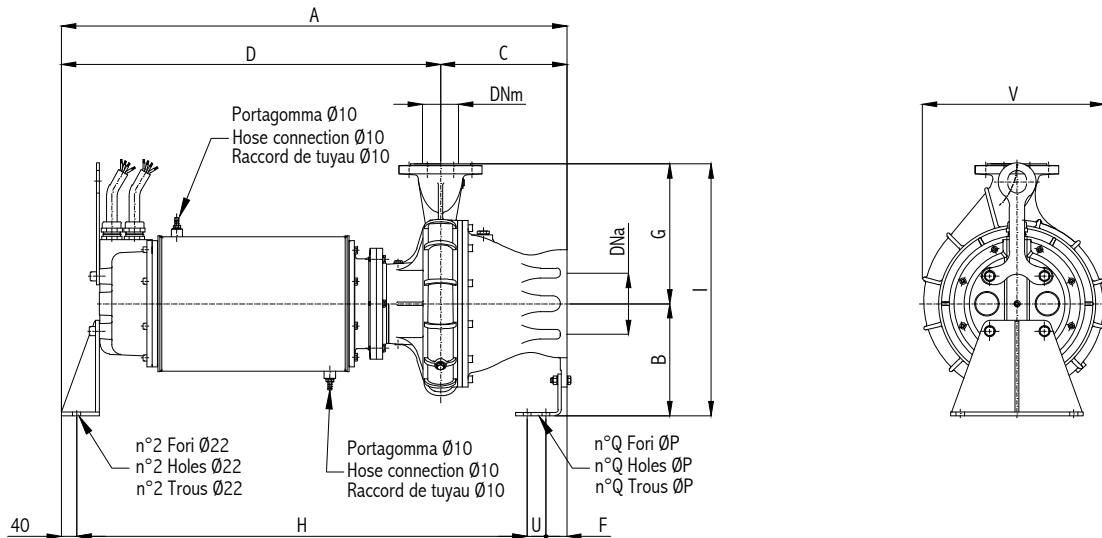
Flangia - Flange - Bride					
DN	R	S	T°	Ø Fori Ø Holes Ø Trous	n°Fori n°Holes n°Trous
DN100-PN10	180	220	45°	18	8
DN150-PN10	240	285	45°	22	8
DN200-PN10	295	340	45°	22	8
DN250-PN10	350	395	30°	22	12

Elettropompa tipo Electric pump type Electropompe type	DIMENSIONI INGOMBRO [mm] - OVERALL DIMENSIONS [mm] - DIMENSIONS [mm]														
	DNa	DNm	A	B	C	D	E	F	G	H	L	M	N	P	V
PTR 15-100K	DN150 PN10	DN100 PN10	1833	170	573	1090	240	95	370	290	398	290	350	18	483
PTR 25-100K						1170									
PTR 30-100K			1913	1170											
PTR 37-100K			1913	1170											
PTR 45-100K	DN250 PN10	DN200 PN10	2172	274	847	1051	396	136	480	520	642	290	350	22	685
PTR 15-200						1132									
PTR 18,5-200			1132	1132											
PTR 22-200			2253	1132											
PTR 25-200			2253	1132											
PTR 30-200	2253	1132													

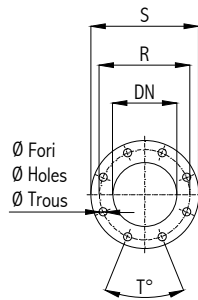


PTR 15/25/30-100K  
 PTR 37/45-100K  
 PTR 15/18,5-200  
 PTR 22/25/30-200

Orizzontale  
 Horizontal  
 Horizontale



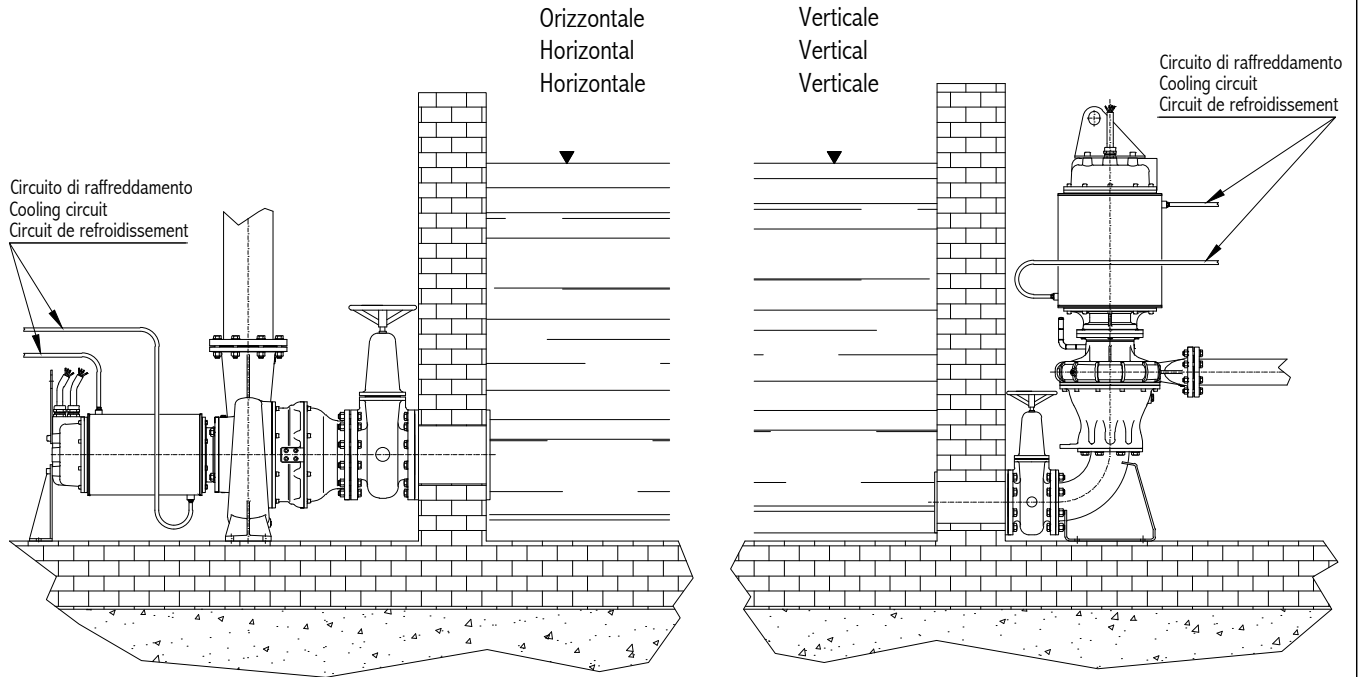
Flangia UNI PN10  
 Flange UNI PN10  
 Bride UNI PN10



Flangia - Flange - Bride					
DN	R	S	T°	Ø Fori Ø Holes Ø Trous	n°Fori n°Holes n°Trous
DN100-PN10	180	220	45°	18	8
DN150-PN10	240	285	45°	22	8
DN200-PN10	295	340	45°	22	8
DN250-PN10	350	395	30°	22	12

Elettropompa tipo Electric pump type Electropompe type	DIMENSIONI INGOMBRO [mm] - OVERALL DIMENSIONS [mm] - DIMENSIONS [mm]													
	DNa	DNm	A	B	C	D	F	G	H	I	P	Q	U	V
PTR 15-100K	DN150 PN10	DN100 PN10	1337	296	334	1003	55	370	1192	666	13	2	50	483
PTR 25-100K														
PTR 30-100K														
PTR 37-100K														
PTR 45-100K														
PTR 15-200	DN250 PN10	DN200 PN10	1413	380	449	964	374,5	480	849	860	22	4	155	660
PTR 18,5-200														
PTR 22-200														
PTR 25-200														
PTR 30-200														

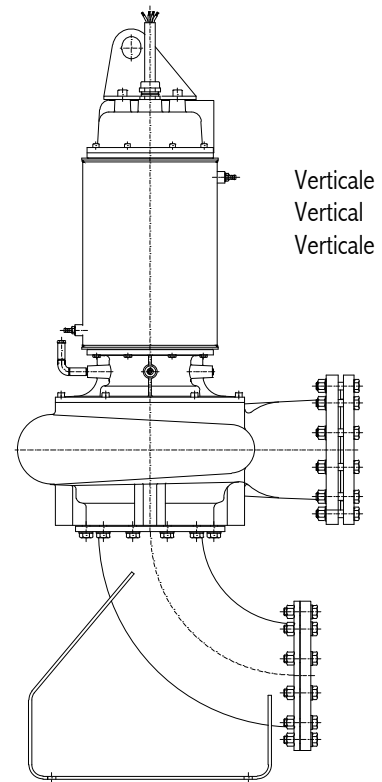
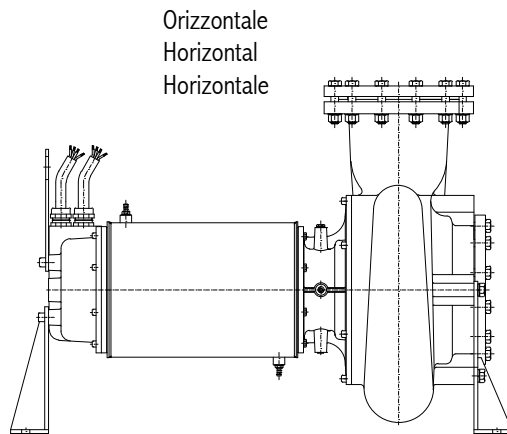
INSTALLAZIONI POSSIBILI - POSSIBLE INSTALLATIONS - INSTALLATIONS POSSIBLES



ACCESSORI - ACCESSORIES - ACCESSOIRES

Pompa tipo Pump type Pompe type	Saracinesca Flangiata Flanged gate Vanne bridée
PTR 15/25/30-100K	VM150 (DN 150 - PN 10)
PTR 37/45-100K	
PTR 15/18,5-200	VM250 (DN 250 - PN 10)
PTR 22/25/30-200	

PTR 15 - 250/6  
PTR 18,5 - 250/6  
PTR 30 - 250/4  
PTR 37 - 250/4  
PTR 45 - 250/4



CARATTERISTICHE FUNZIONAMENTO - OPERATING DATA - CARACTERISTIQUES DE FONCTIONNEMENT

Elettropompa tipo Electric pump type Electropompe type	Potenza motore Motor rating Puissance moteur	Giri/min RPM T/min	Aspirazione / Mandata Suction / Discharge Aspiratio / Refoulement	Portata - Capacity - Débit [m <sup>3</sup> /h]																			
				0	324	432	540	648	756	864	972	1080	1188	1296	1404								
				Portata - Capacity - Débit [l/sec]																			
				0	90	120	150	180	210	240	270	300	330	360	390								
				Prevalenza - Head - Hauteur [m]																			
[kW]	n	DN																					
PTR 15 - 250	15	0	DN250 PN10	11	8,2	7,4	6,4	5,2	3,9	2,6	1,4												
PTR 18,5 - 250	18,5	0		14,6	11,3	10,2	9,1	7,8	6,5	5,2	3,7	2,2											
PTR 30 - 250	30	0		16,4	13,6	12,8	11,9	10,9	9,7	8,2	6,6	4,7	2,6										
PTR 37 - 250	37	0		21	16,8	15,9	15	13,8	12,4	10,7	9,1	7,4	5,5	3,5									
PTR 45 - 250	45	0		25	20,2	19,3	18,2	17	15,6	13,9	12	10	8,1	6,2	4,3								

CARATTERISTICHE STANDARD

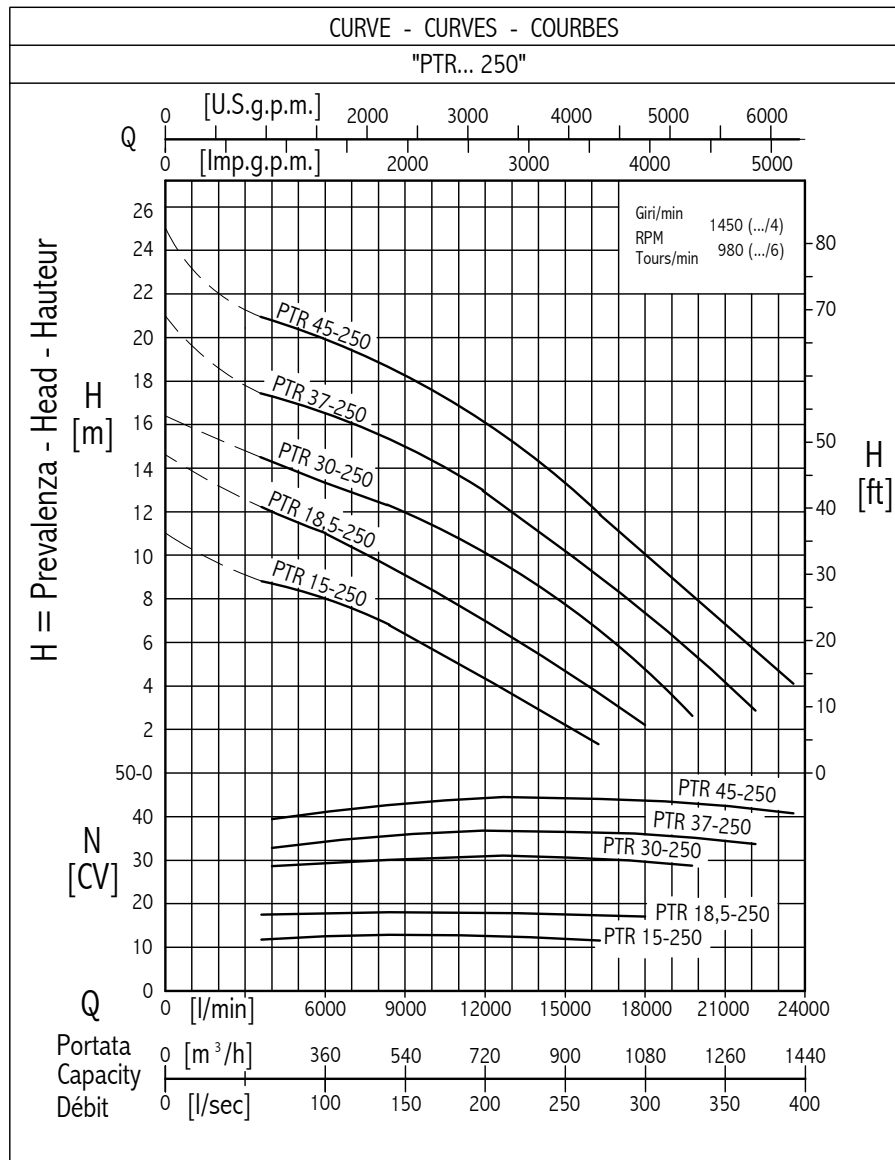
Motori elettrici asincroni trifase con rotore a gabbia di scoiattolo.  
N°2 sonde termiche inserite nell'avvolgimento statorico.  
Grado di protezione "IP 68".  
Isolamento classe "F".  
Max contenuto sostanze solide in sospensione 12%.  
Cavo in neoprene H07-RN-F.  
pH liquido 5 ÷ 12.  
Max temperatura del liquido pompato 40° C.  
Servizio continuo.

STANDARD FEATURES

Asynchronous threephase electric motors with squirrel cage rotor.  
N.2 thermic probes installed in the stator winding.  
Protection "IP 68".  
"F" class insulation.  
Max solid content in the liquid: 12%.  
H07-RN-F neoprene cable.  
Liquid pH 5 - 12.  
Max temperature of pumped liquid: 40°C.  
Continuous service.

CARACTERISTIQUES STANDARD

Moteurs électriques asynchrones triphasés, rotor à cage d'écureuil.  
N°2 sondes thermiques incorporées dans l'enroulement du stator.  
Degré de protection "IP 68".  
Isolement classe "F".  
Max contenu de substance solides en suspension 12%.  
Max pH du liquide 5 ÷ 12.  
Câble en néoprène H07-RN-F.  
Max température du liquide pompé 40° C.  
Service continu.



Rendimento pompa  
η% = Pump efficiency  
Rendement pompe

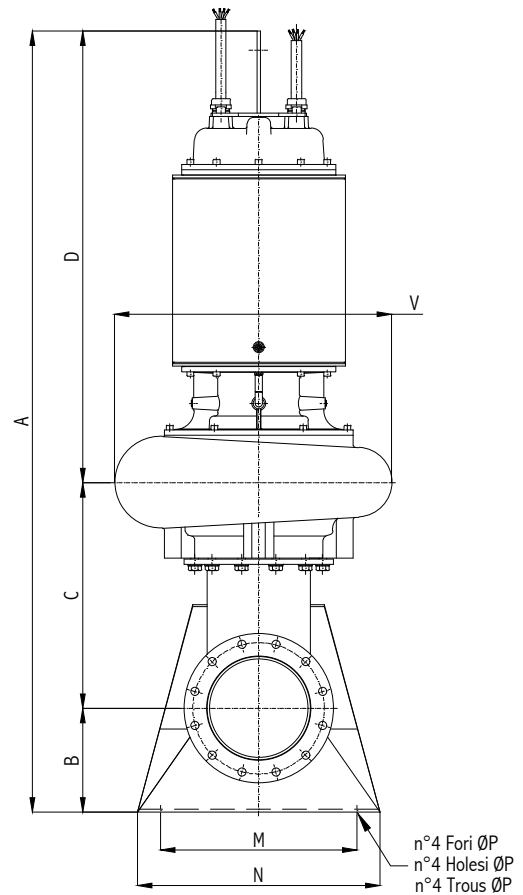
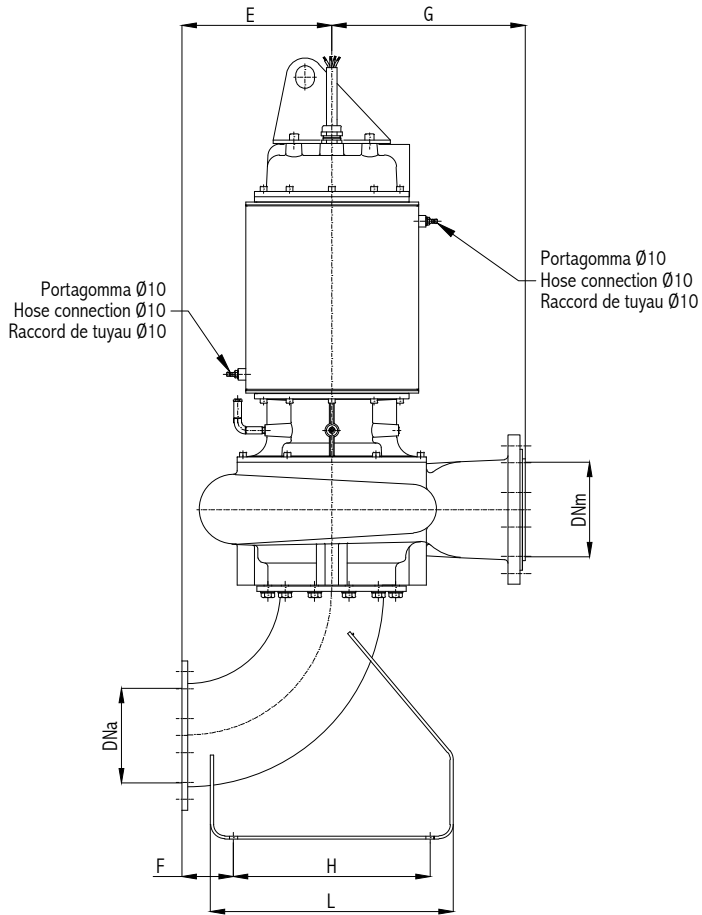
Potenza assorbita [kW]  
N = Absorbed power [kW]  
Puissance absorbée [kW]

Curve per liquidi aventi densità 1 mm<sup>3</sup>/s - alla temperatura di 20° C.  
Curves tested on liquid density 1 mm<sup>3</sup>/s - temperature 20° C.  
Courbes établies pour liquides densité 1 mm<sup>3</sup>/s - température 20° C.

CARATTERISTICHE MOTORI TRIFASE - 50Hz- ALIMENTAZIONE 400 V ±10%  
50 Hz - THREE-PHASE- MOTOR FEATURES - VOLTAGE RATING 400 V ±10%  
CARACTERISTIQUES DES MOTEURS TRIPHASES - 50 Hz - ALIMENTATION 400 V ±10%

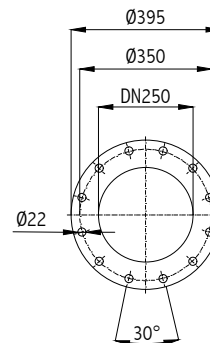
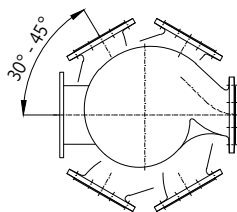
Elettropompa tipo Electric pump type Electropompe type	Potenza motore Motor rating Puissance moteur [kW]	Avvolgimenti Windings Bobinages [V]	Assorbimento Absorption Intensité [A]	Giri/min RPM T/min n	CAVO ALIMENTAZIONE - FEEDING CABLE - CÂBLE D'ALIMENTATION			START	
					N°cavi N°cables	N° conduttori cavo N° of wires N° conducteurs câble [mm <sup>2</sup> ]	Lunghezza cavo Cable length Longueur câble [m]	Diretto Direct Direct	λ-Δ
PTR 15 - 250	15	400-690	30	975	1	9 x 4	10	Δ	λ-Δ
PTR 18,5 - 250	18,5		38	975				Δ	λ-Δ
PTR 30 - 250	30		56	1465				Δ	λ-Δ
PTR 37 - 250	37		68	1475	Δ	λ-Δ			
PTR 45 - 250	45		82	1475	2	5 x 16		Δ	λ-Δ

PTR 15 - 250/6  
 PTR 18,5 - 250/6      Verticale  
 PTR 30 - 250/4      Vertical  
 PTR 37 - 250/4      Verticale  
 PTR 45 - 250/4



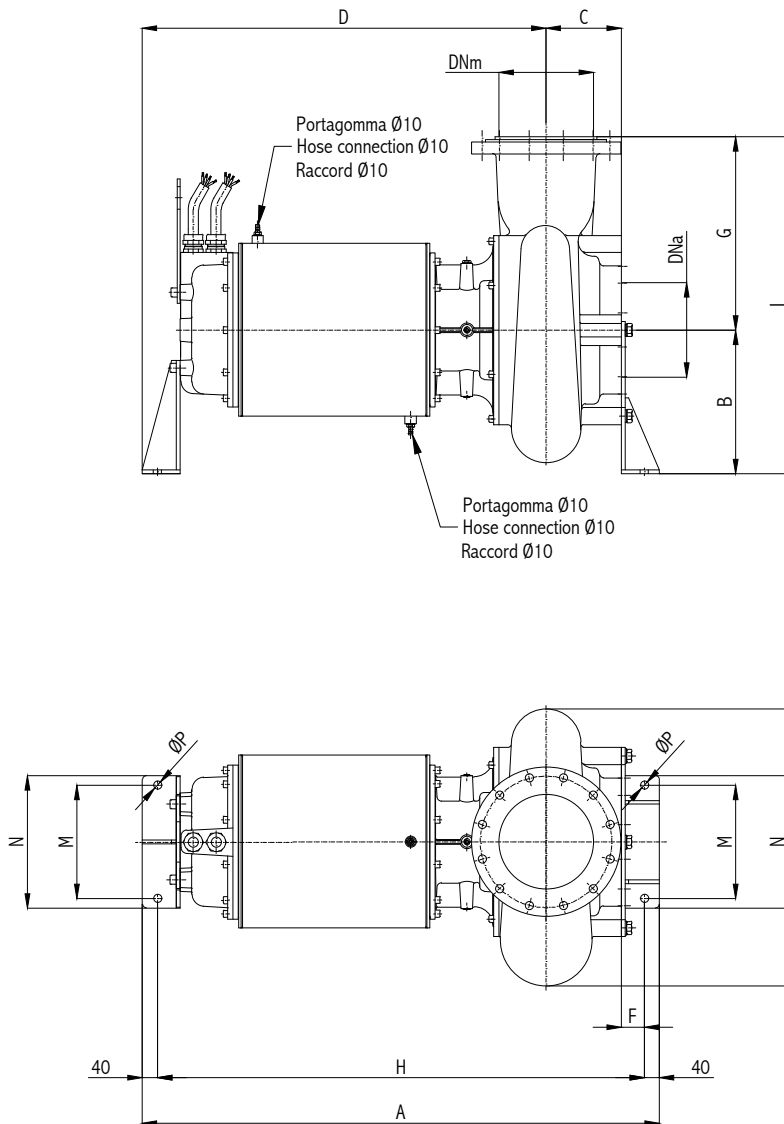
Flangia UNI PN10  
 Flange UNI PN10  
 Bride UNI PN10

Orientamento Mandata  
 Discharge Orientation  
 Orientation du refoulement

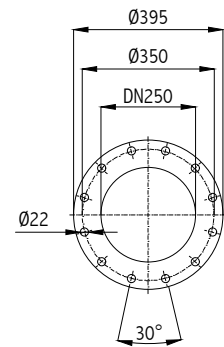


Elettropompa tipo Electric pump type Electropompe type	DIMENSIONI INGOMBRO [mm] - OVERALL DIMENSIONS [mm] - DIMENSIONS [mm]														
	DNa	DNm	A	B	C	D	E	F	G	H	L	M	N	P	V
PTR 15 - 250	DN250 PN10	DN250 PN10	1985	274	597	1114	395,5	136	511,5	520	642	520	642	22	690
PTR 18,5 - 250						1195									
PTR 30 - 250			2066												
PTR 37 - 250															
PTR 45 - 250															

PTR 15 - 250/6  
 PTR 18,5 - 250/6      Orizzontale  
 PTR 30 - 250/4      Horizontal  
 PTR 37 - 250/4      Horizontale  
 PTR 45 - 250/4



Flangia UNI PN10  
 Flange UNI PN10  
 Bride UNI PN10



Elettropompa tipo Electric pump type Electropompe type	DIMENSIONI INGOMBRO [mm] - OVERALL DIMENSIONS [mm] - DIMENSIONS [mm]													
	DNa	DNm	A	B	C	D	F	G	H	I	M	N	P	V
PTR 15 - 250	DN250 PN10	DN250 PN10	1326	380	199,5	1026,5	60	511,5	1246	891,5	300	350	22	690
PTR 18,5 - 250														
PTR 30 - 250														
PTR 37 - 250														
PTR 45 - 250			2068			1067,8				1288				